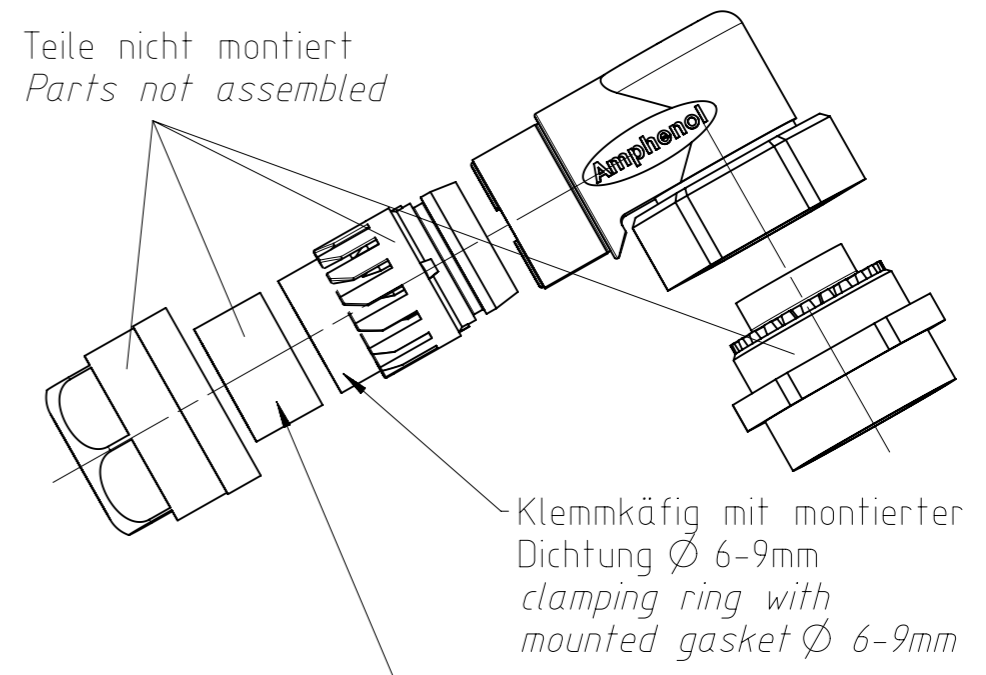
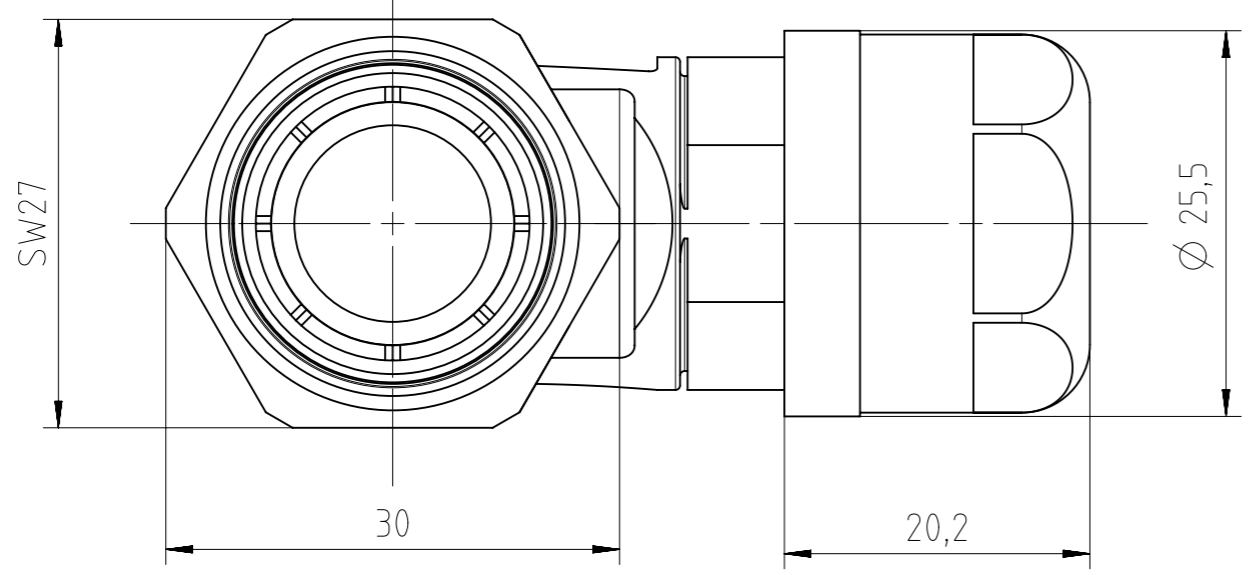
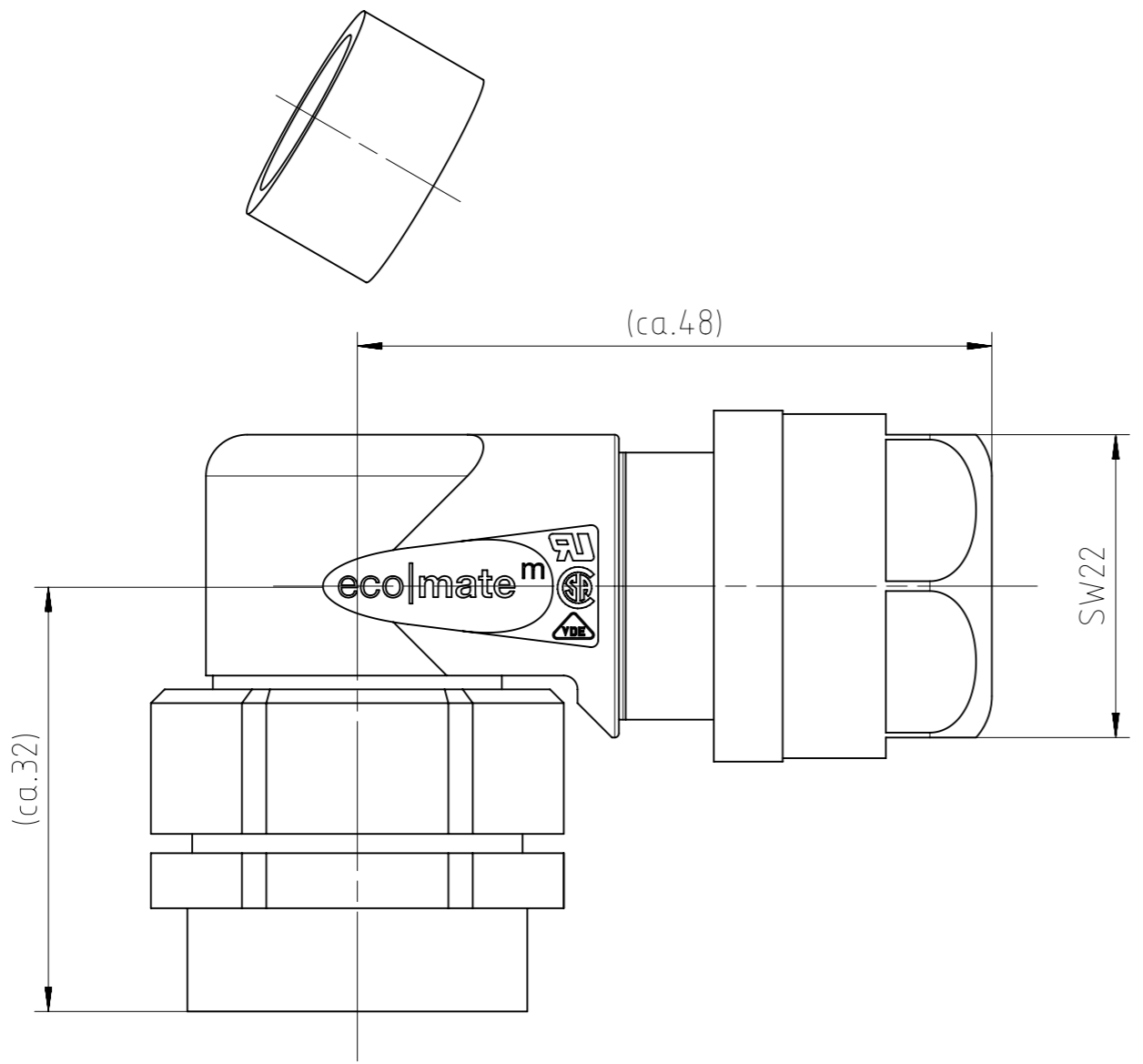


Copying of this document and giving it to others and the use or communication of the contents thereof, are forbidden without express authority. Offenders are liable to the payment of damages. All rights are reserved in the event of the grant of a patent or the registration of the utility model or design.

 Weitergabe sowie Vervielfältigung dieser Unterlage, Verwertung und Mitteilung ihres Inhalts nicht gestattet, soweit nicht ausdrücklich zugestanden. Zuwiderhandlungen verpflichten zu Schadenersatz. Alle Rechte für den Fall der Patenterteilung oder Gebrauchsmuster-Eintragung vorbehalten.



Dichtung beige packt Ø 9-12,5mm
additionally included gasket Ø 9-12,5mm



Werkstoff Gehäuse PA 6.6
Werkstoff Klemmkäfig PBT
Werkstoff Dichtung Neopren

Housing material PA 6.6
clamping ring material PBT
gasket material: Neopren

Winkelhülse Farbe: schwarz
angle ferrule color: black

Verpackungseinheit: 10 Stück
Packaging unit 10 parts

Gewicht (errechnet) / Calc WT: 0,4 kg		Zul. Abw./Tolerances:		Maßstab / Scale: 2:1		A3			
Prüfmaß / Testdimension		ISO 2768-cK				CUSTOMER DRAWING			
Teileindex / Partindexnumber		Datum/Date		Name					
		28.10.2016		MTOLK		Winkelgehäuse schwarz Backshell, right angled, black			
		Gez./Drawn		Inspector: 03.11.2016 MGRIM					
		Status: Released				M C016 G09 041 G10 X			
		Inspector: 03.11.2016 MGRIM							
		Amphenol-Tuchel Electronics GmbH				Blatt/Sheet		1	
01 201600764		28.10.2016 MTOLK		4.020.501		Ers. f. / Replacement for:		1 Bl.	
Index		Änderung/Description		Datum/Date		Name			