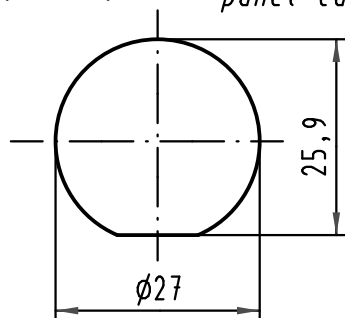
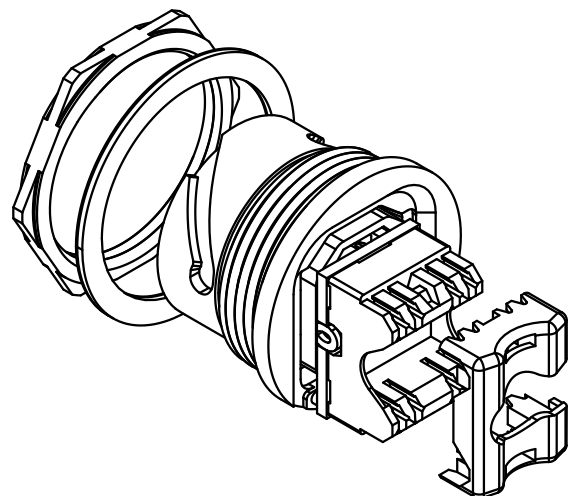


(1:1) Montageausschnitt
panel cut out



Maximale Wandstärke 2,3mm
max. wall thickness 2,3mm



All Dimensions in mm Original Size DIN A 4		Techn. Character.			Nicht tolerierte Maße/Free size tolerances	
			Dat.	Name	Maßstab/Scale 2:1	Han-Max-F Wanddurchführung ungeschirmt <i>panel feed through unshielded</i>
			Detail.	02.12.04 Ho		
			Insp.	SP		
36035	28.04.10	Hage.	Stand.			
411513	08.03.05	Ho	HARTING Electronics GmbH & Co. KG		TB 09 15 300 0301	Blatt/page
410780			D-32339 ESPELKAMP			
Mod.	Dat.	Name			Sub.	