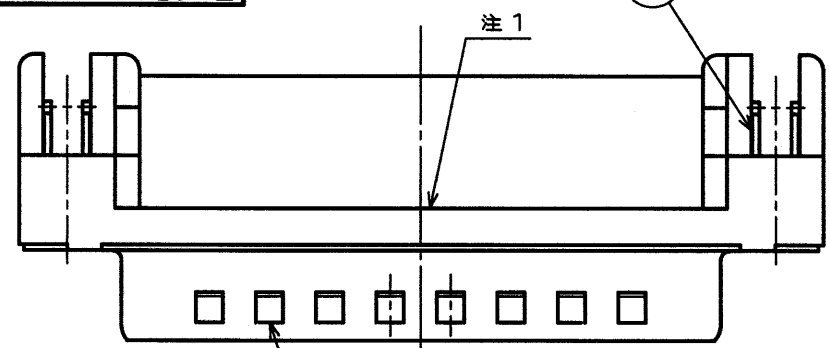


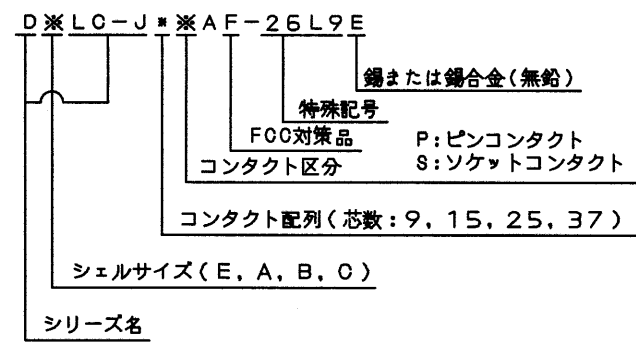
SJ038362

(ON ANIMATION) 各層図

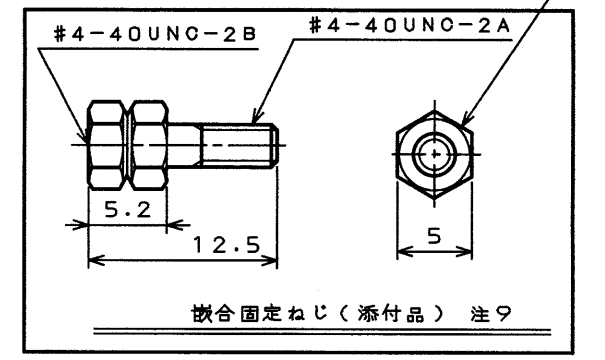
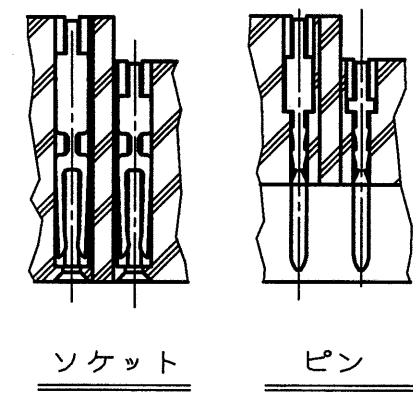
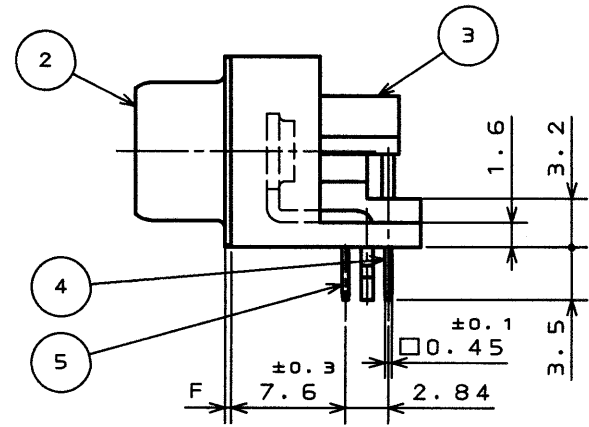
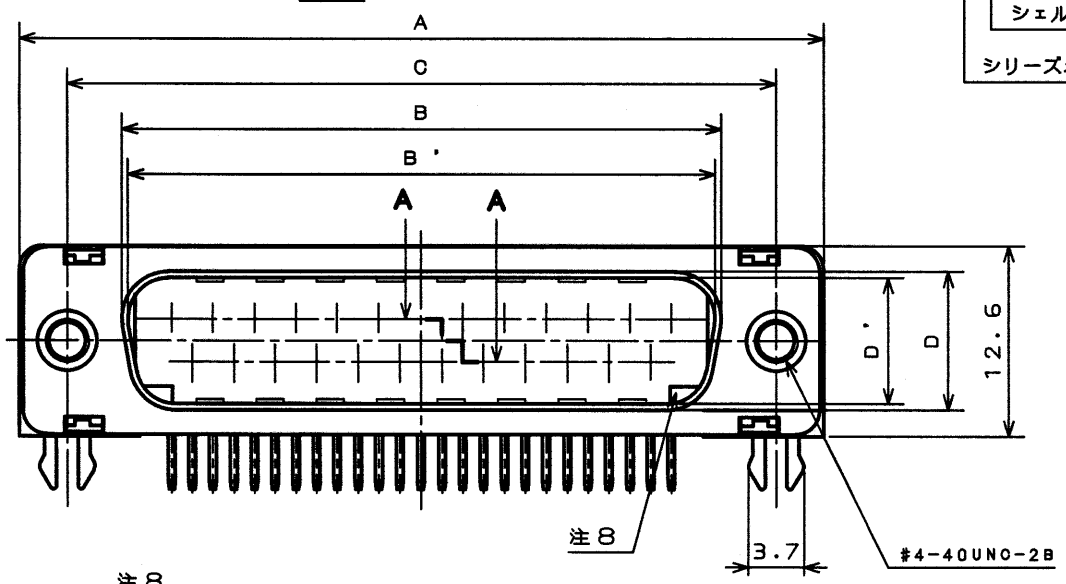
版数 REV.	年月日 DATE	CON NO.	変更内容 DESCRIPTION	製図 DR.	担当 CHK.	査閲 APPD.	承認 APPD.



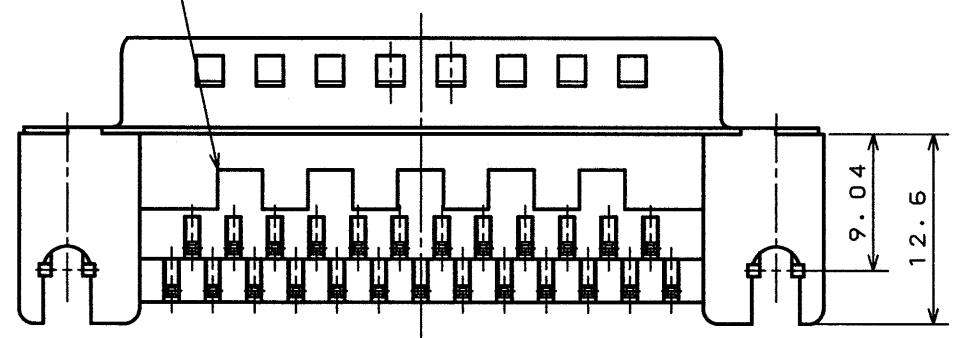
命名法



- 注1. 図示の位置(インシュレータのフランジ面)に「社名」及び「品名」を表示する。但し、「F-26L9E」は表示しない。  
 注2. シェルは仮止めである。コネクタ使用時は嵌合固定ネジを使用のこと。  
 注3. 本コネクタの適用基板厚さは $\pm 1.6 \pm 0.2$  である。  
 注4. 嵌合部はニッケル上金メッキ、スルーホール部は錫又は銅合金(無鉛)めっきである。  
 注5. 基板取付寸法については、SJ014290を参照のこと。  
 注6. コントクト配列については、SJ010210を参照のこと。  
 注7. ピン側については、シェル面に切り欠きがある。  
 注8. ひけ逃げ形状は参考形状である。  
 注9. 嵌合固定ねじは添付品である。



断面 A-A



符号 NO.	名称 DESCRIPTION	個数 QTY.	材料 MATERIAL	仕上 FINISH	備考 REMARKS
6	嵌合固定ねじ	2	鋼	ニッケルめっき	添付品
5	コタクト #1	表-1	銅合金	注4	
4	コタクト #2	表-1	銅合金	注4	
3	インシュレータ	1	合成樹脂		UL94 V-0
2	シェル	1	鋼	ニッケルめっき	
1	アースラグ	2	銅合金	錫又は銅合金(無鉛)めっき	

仕様書(SPECIFICATION) JACS-1045-7	第1版(ORIGINAL DATE) 2003.3.3	尺取(SCALE) 2:1	シリアル番号(SERIAL NO.) Dsub
製図(DRAWING) DR. 桜田	担当(CHECKER) CHK. 高木(洋)	名称(TITLE) D*LC-J*AF	備考(REFERENCE) JAE CONNECTOR.COM Reference Only
公差(GENERAL TOLERANCE) 寸法(DIMENSION) 角度(ANGLES)	承認(APPROVAL) APPD. 桜田	重量(WEIGHT)	日本航空電子工業株式会社 JAPAN AVIATION ELECTRONICS INDUSTRY, LTD.
品名	図面番号(DRAWING NO.) SJ038362	版数(REV.) 1	

表-1

品名	±1 A	±0.25 B	±0.25 B'	±0.13 C	±0.25 D	±0.25 D'	±0.1 F	コタクト構成	
								#1	#2
DELC-J9PAF-26L9E	30.8	—	16.90	24.99	—	8.34	0.4	4	5
DELC-J9SAF-26L9E	30.8	16.26	—	24.99	7.82	—	0.4	4	5
DALC-J15PAF-26L9E	39.1	—	25.24	33.32	—	8.34	0.4	7	8
DALC-J15SAF-26L9E	39.1	24.59	—	33.32	7.82	—	0.4	7	8
DBLC-J25PAF-26L9E	53.0	—	39.01	47.04	—	8.40	0.6	12	13
DBLC-J25SAF-26L9E	53.0	38.30	—	47.04	7.82	—	0.4	12	13
DCLC-J37PAF-26L9E	69.3	—	55.47	63.50	—	8.40	0.6	18	19
DCLC-J37SAF-26L9E	69.3	54.76	—	63.50	7.82	—	0.4	18	19

LEAD FREE この製品は鉛フリー品です

本図面は日本航空電子工業(株)の所有する情報を含むもので当社の許可なく複製を禁止する。  
 THIS DRAWING CONTAINS INFORMATION THAT IS PROPRIETARY TO JAE AND CAN NOT BE REPRODUCED WITHOUT WRITTEN CONSENT OF JAE.

Copyright © 2003, Japan Aviation Electronics Industry, Ltd.

CDS-03-199-50088 SIZE A3