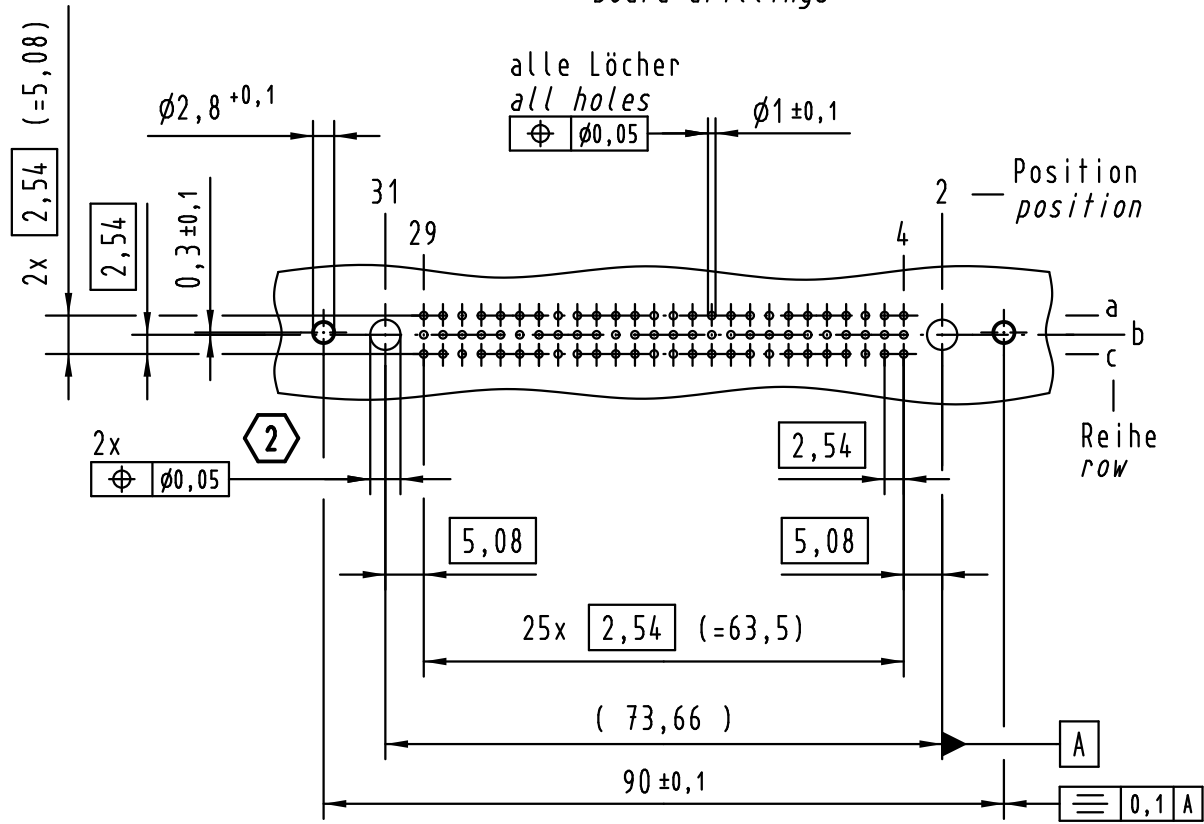
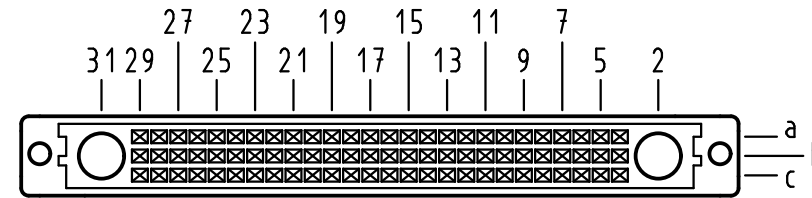


Alle Rechte vorbehalten/ All rights reserved

X
Lochbild
board drillings



X
Kontaktanordnung
contact arrangement

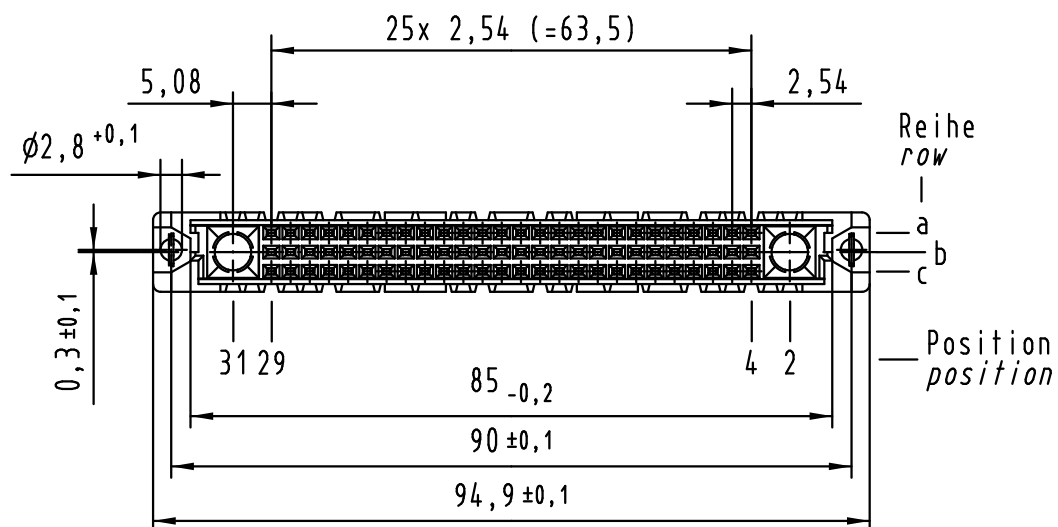
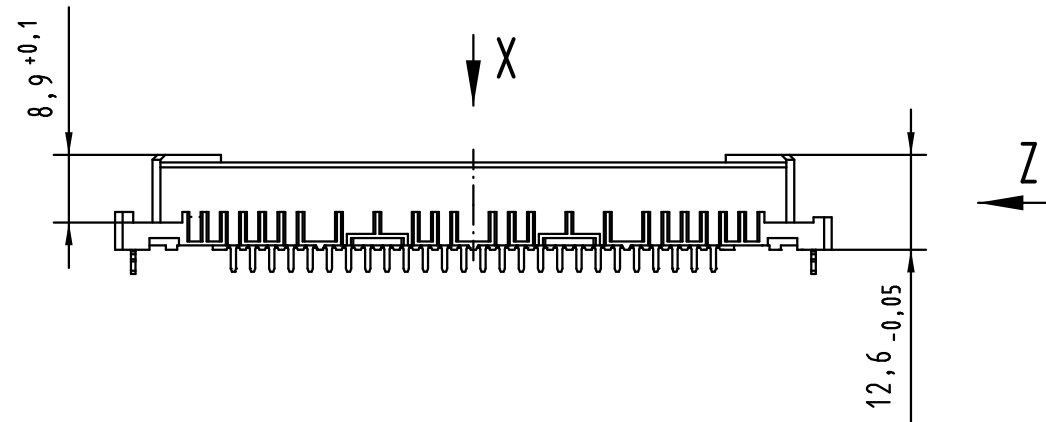
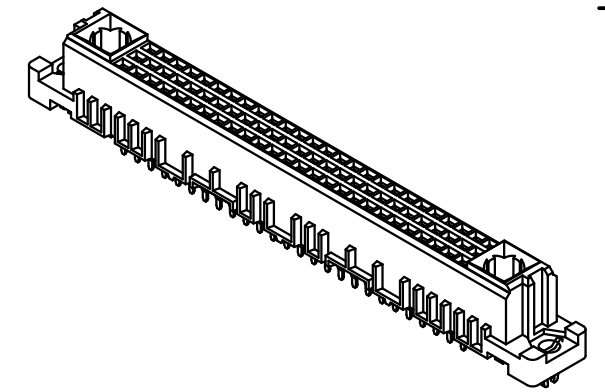
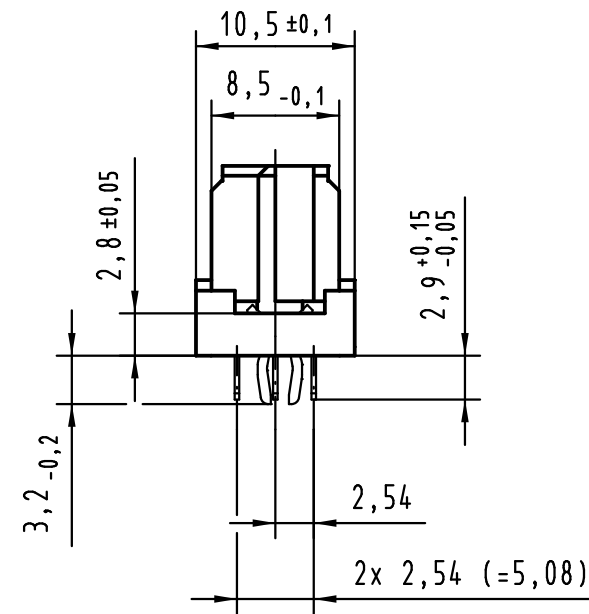


78 Einlöt Kontakte
78 solder contacts

☒ = Einlöt Kontakt
= solder contact

□ = Kontaktposition nicht belegt
= position without contact

Z (2:1)



2 Lochdurchmesser ist auf den jeweiligen Kontakt abzustimmen
hole diameter is to be co-ordinated with the respective contact

1 weitere Informationen siehe: DS 09 03 210 00 01
further information see: DS 09 03 210 00 01

09 03 478 6864	2
Bestell-Nr. part-no.	Anforderungsstufe performance level 1

All Dimensions in mm Original Size DIN A 3		Techn. Character.			Nicht tolerierte Maß/Free size tolerances IEC 60603-2	
Mod.	Dat.	Name	Dat.	Name	Maßstab/Scale	
36414	26.07.11	Hage.	Detail.	13.09.05	Hage.	1:1
33069			Insp.	13.09.05	Sch.	
			Stand.			
HARTING Electronics GmbH & Co. KG D-32339 ESPELKAMP			HARTING		TB 09 03 478 x864	
						Blatt/ page
						Sub.