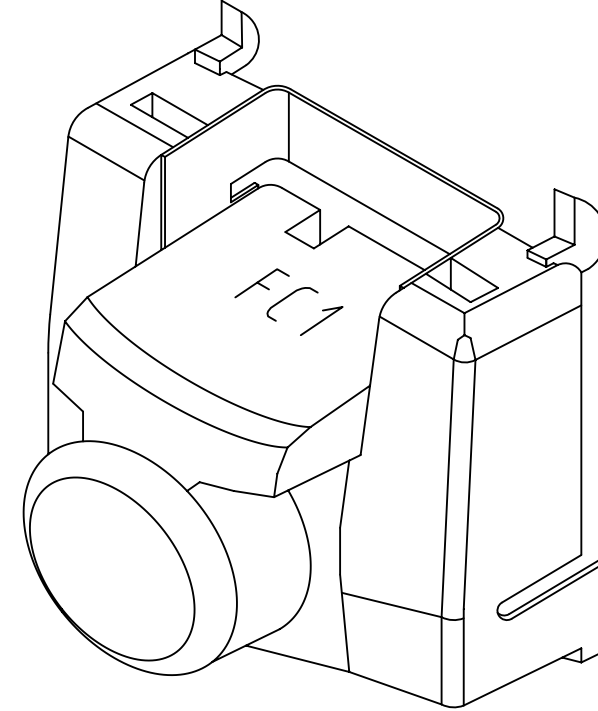


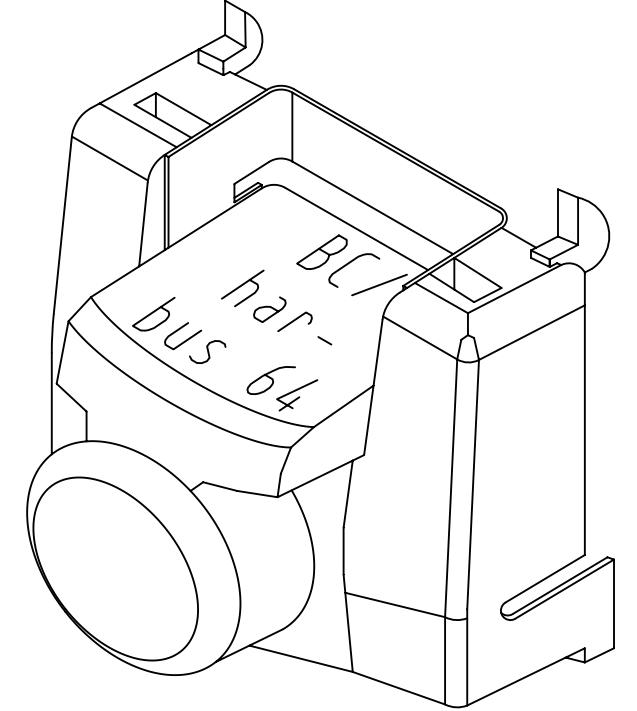
Positionierer FC1 im Set enthalten.
Ersatzteil-Nr. 09 99 000 0641

Locator FC1 scope of delivery.
Spare part no. 09 99 000 0641



Positionierer BC im Set enthalten.
Ersatzteil-Nr. 09 99 000 0640

Locator BC scope of delivery.
Spare part no. 09 99 000 0640



Anwendungsbereich: FC1/BC/har-bus64 Kontakte
Application range: FC1/BC/har-bus64 contacts

Leiterquerschnitt: Profil 1: 0,09-0,25 mm² (AWG 24-28)
wire gauge : Profil 2: 0,25-0,50 mm² (AWG 20-24)

für har-bus 64 Crimpkontakte: / for har-bus 64 crimp contacts:					
02 05 000 2513	Feder / female	2	0,09-0,5	28-20	0,7-1,5
02 05 000 1513	Feder / female	1	0,09-0,5	28-20	0,7-1,5
für BC Crimpkontakte: / for BC crimp contacts:					
09 02 000 8484	Feder / female	2	0,09-0,5	28-20	0,7-1,5
09 02 000 8474	Feder / female	1	0,09-0,5	28-20	0,7-1,5
für FC1 Crimpkontakte: / for FC1 crimp contacts:					
09 06 000 8484	Feder / female	2	0,09-0,25	28-24	0,7-1,5
09 06 000 8474	Feder / female	1	0,09-0,25	28-24	0,7-1,5
Kontakt Nr. contact no.	Messer / Feder male / female	AFS PL	Leiterquerschnitt wire gauge	AWG AWG	Isolationsø Insulationø

Linearer Hub
Straight action principle
Entriegelbare Zwangssperre
Ratchet release

Präzise geschliffene Profile
Precisely ground profiles
Gewicht ca. 350 g
Weight approx. 350 g

Kontaktpositionierung mit Positionierer
Contact positioning with locator

	All rights reserved	Created by WAERMKER	Inspected by HAERTLING	Standardisation KOHLER	Date 2012-10-08	State Final Release
	Department EC PD - DE	Title CRIMP-TOOL -FC 1/ BC / HAR-BUS64				Doc-Key / ECH-Nr. 100073575/UGD/001/B
HARTING Electronics GmbH D-32339 Espelkamp		Type TB	Number 09990000075		Rev. B	Page 1/1