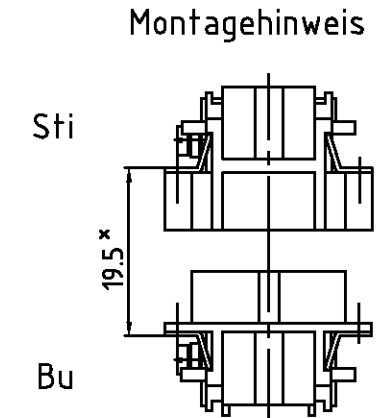
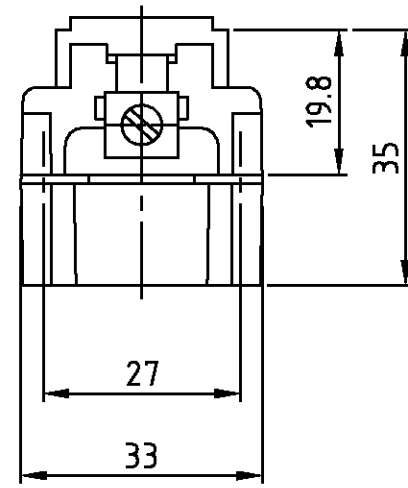
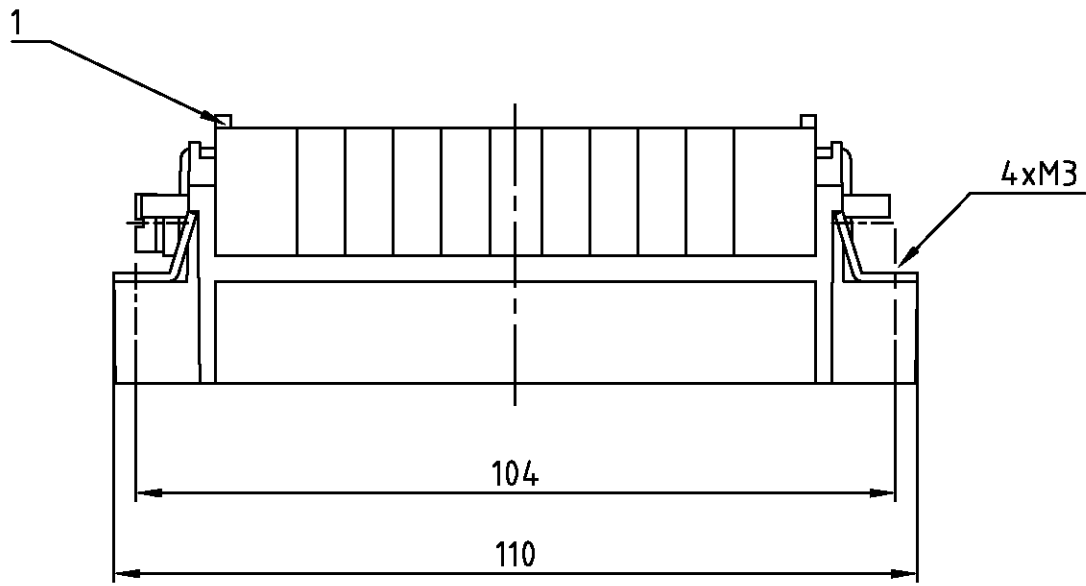


THIS DRAWING IS UNPUBLISHED.  
VERTRAULICHE UNVERÖFFENTLICHTE ZEICHNUNG  
RELEASED FOR PUBLICATION  
FREI FUER VERÖFFENTLICHUNG  
1998  
BY AMP INCORPORATED. ALL RIGHTS RESERVED.  
ALLE RECHTE VORBEHALTEN

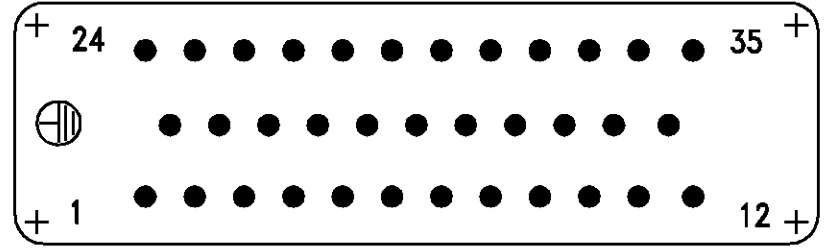
MATED WITH:  
PASSEND ZU:

LOC A1	DIST -	REVISIONS ÄNDERUNGEN			DATE 24.03.99	DWN SR	APVD SM
PROJEKT NR.: -	P A1	LTR -	DESCRIPTION BESCHREIBUNG neu gezeichnet; EG00-0623-99				

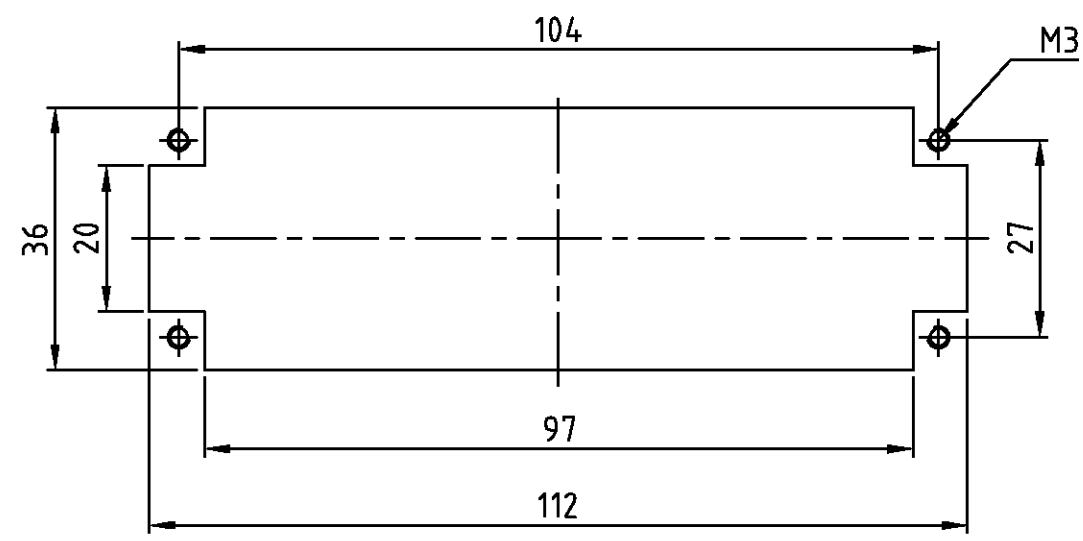


× Abstand für sichere Kontaktgabe max: 21 mm

Kontaktanordnung Ansicht Anschlußseite  
Contact arrangement view from termination side



Montageausschnitt bei Verwendung ohne Gehäuse  
Panel cut-out for contact insert when used without housing



Notes,

- ① Material: insert, PBT  
UL-File Nr.: E101788(R)
- ② Finish: contact; Ag, Au

Bemerkungen,

- ① Material: Einsatz: PC  
UL-File Nr.: E101788(R)
- ② Oberfläche: Kontakte; Ag, Au

1	Stifteinsatz HVT.35 Crimp	①	dunkelgrau	1	-	
2-3	DESCRIPTION / BENENNUNG	MATERIAL	COLOR / FARBE	ITEM NO. POS.	REMARKS / BEMERKUNGEN	
HVT.35.Sti.C.MS	<small>THIS DRAWING IS A CONTROLLED DOCUMENT FOR AMP INCORPORATED. IT IS SUBJECT TO CHANGE AND THE CONTROLLING ENGINEERING ORGANIZATION SHOULD BE CONTACTED FOR THE LATEST REVISION. DIESES ZEICHNUNGS-DOKUMENT WIRD DURCH AMP INCORPORATED KONTROLLIERT. ÄNDERUNGEN, DIE DEM TECHNISCHEN FORTSCHRITT DIENEN, SIND VORBEHALTEN. DEN JEWELIG LETZTBESTEHENDEN ÄNDERUNGSSTAND ERFAHREN SIE AUF ANFRAGE.</small>		DWN Schneider	24.03.1999	HTS Elektrotechnik 53819 Neunkirchen, Germany	
	DIMENSIONS: DIMENSIONEN: mm		CHK Schweiger	24.03.1999		
			TOLERANCES UNLESS OTHERWISE SPECIFIED: ALLGEMEINTOLERANZEN n. ISO 8015 n. ISO 2768 - mH - E n. DIN 16901 - 140		NAME Male insert HVT.35.Sti.C.MS Stifteinsatz HVT.35.Sti.C.MS	
	MATERIAL -		FINISH / OBERFLÄCHE / FARBE -		APVD - PRODUCT SPEC PRODUKTSPEZ. - APPLICATION SPEC VERARBEITUNGSSPEZ. - WEIGHT GEWICHT - CUSTOMER DRAWING /KUNDENZEICHNUNG	SIZE A3 CAGE CODE 00779 DRAWING NO ZEICHNUNGS-NR. C1104013 RESTRICTED TO NUR FUER - SCALE MASSSTAB 1:1 SHEET BLATT 1 VON 1 REV. A1