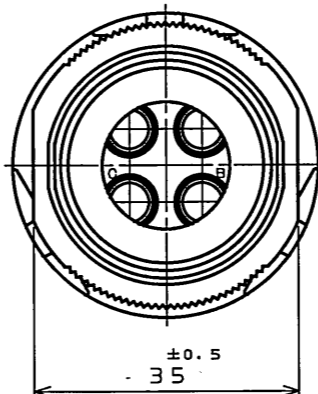
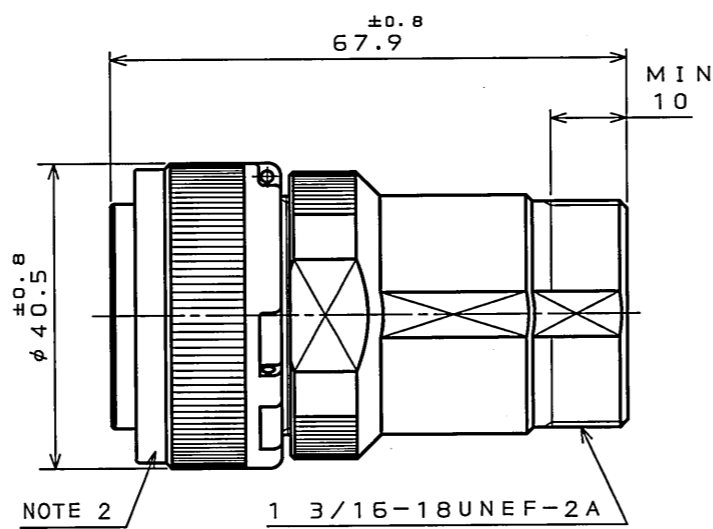
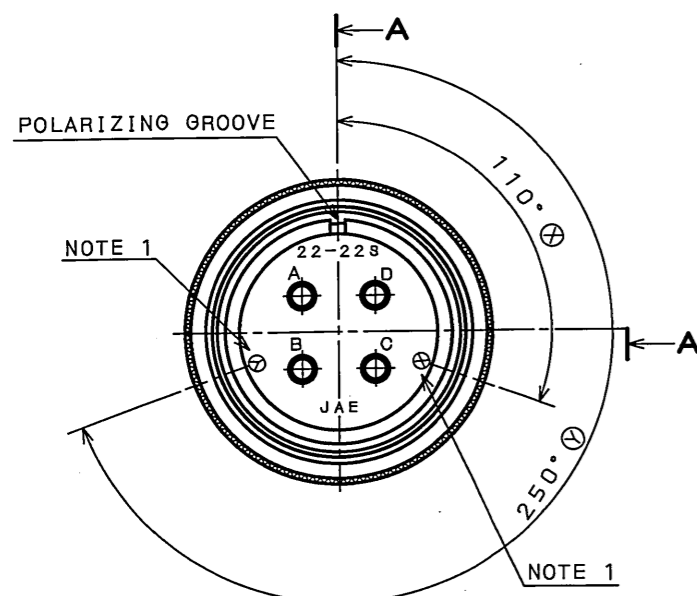


896501RS  
(ON 0NIMVHD)台線図

版数 REV.	年月日 DATE	DCN NO.	変更内容 DESCRIPTION	製図 DR.	担当 CHK.	査閲 APPD.	承認 APPD.
2	24.Aug.2006	060885	ADD A NOTE.		N.SASANO	E.Matsumoto	A. Onogawa



DESIGNATION

命名法

JA06A-22-22S\*-J1-EB-R

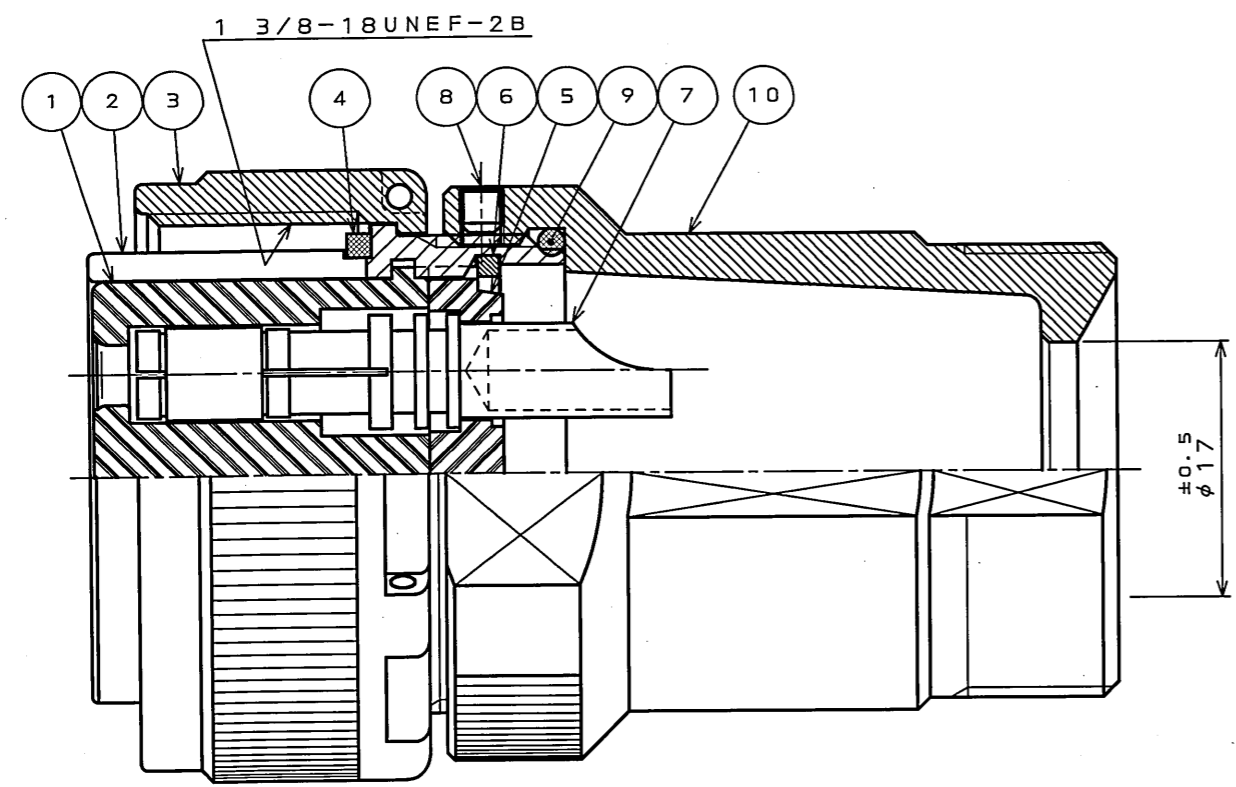
SERIES	シリーズ名	JA06A
PLUG (STRAIGHT)	プラグ(ストレート)	22
CLASS	嵌合時嵌合部防水構造	22S*
SHELL SIZE	シェルサイズ	J1
CONTACT ARRANGEMENT	インサート名	EB
SOCKET CONTACT	ソケットコンタクト	R
ALTERNATE INSERT POSITIONS	インサート回転角度	
	NONE: NORMAL POSITION	
	X : 110°	
	Y : 250°	
DISCRIMINATION CODE	識別番号	
WITH END BELL	エンドベル付	
SUFFIX	特殊記号	

SPECIFICATION

NUMBER OF CONTACT : 4×#8  
 DIELECTRIC WITHSTANDING VOLTAGE : 2000VAC  
 INSULATION RESISTANCE : 5000MΩ MIN. (AT 500VDC) (NOT MATED CONDITION)  
 WATER RESISTANCE : 1m UNDERWATER, 24HOURS

仕様

コンタクト : #8 コンタクト 4本  
 耐電圧 : 2000VAC  
 絶縁抵抗 : 5000MΩ以上(500VDCにて)  
 防水性 : 水中1m 24時間



SECT. A-A  
(SCALE 2:1)

NOTE 1. ALTERNATE INSERT POSITIONS ARE MARKED IN THE AREA SHOWN.  
 △ 2. COMPANY LOGO AND PART NUMBER APPEARS IN THE AREA SHOWN. HOWEVER, THE SUFFIX "-R" SHALL NOT BE MARKED.  
 注1. 図示の位置にインサート回転角度記号を表示する。  
 △ 2. 図示の位置に社名及び品名を表示する。但し、品名末尾の"-R"は表示しない。

10	STRAIGHT END BELL	1	ALUMINUM ALLOY	ZINC PLATING	COLOR:BLACK SYSTEM INTERFERENCE COLOR
9	"O" RING	1	SYNTHETIC RUBBER	NONE	
8	SET SCREW	1	STEEL	NICKEL PLATING	
7	SOCKET CONTACT	4	COPPER ALLOY	SILVER PLATING	
6	RETAINING RING	1	COPPER ALLOY	ZINC PLATING	COLOR:BLACK SYSTEM INTERFERENCE COLOR
5	REAR INSULATOR	1	SYNTHETIC RESIN	NONE	COLOR:BROWN
4	GASKET	1	SYNTHETIC RUBBER	NONE	
3	COUPLING NUT	1	ALUMINUM ALLOY	ZINC PLATING	COLOR:BLACK SYSTEM INTERFERENCE COLOR
2	BARREL	1	ALUMINUM ALLOY	ZINC PLATING	COLOR:BLACK SYSTEM INTERFERENCE COLOR
1	FRONT INSULATOR	1	SYNTHETIC RESIN	NONE	COLOR:BROWN

仕様書 (SPECIFICATION)	第1版 (ORIGINAL DATE)	尺度 (SCALE)	シリーズ (SERIES)	日本航空電子工業株式会社 JAPAN AVIATION ELECTRONICS INDUSTRY, LTD. 
JACS-1027	21.Feb.2006	1:1	JA	
公差 (GENERAL TOLERANCE)	製図 DR.	名称 (TITLE)		
寸法 (DIMENSION)	担当 CHK.	JA06A-22-22S* -J1-EB-R		
° ±	査閲 APPD.	質量 (MASS)		図面番号 (DRAWING NO.) SJ105968
X° ±	承認 APPD.			
±0.8				版数 (REV.)
±0.4				2
±0.1				
±				

DOF-0-212F(05.08)

