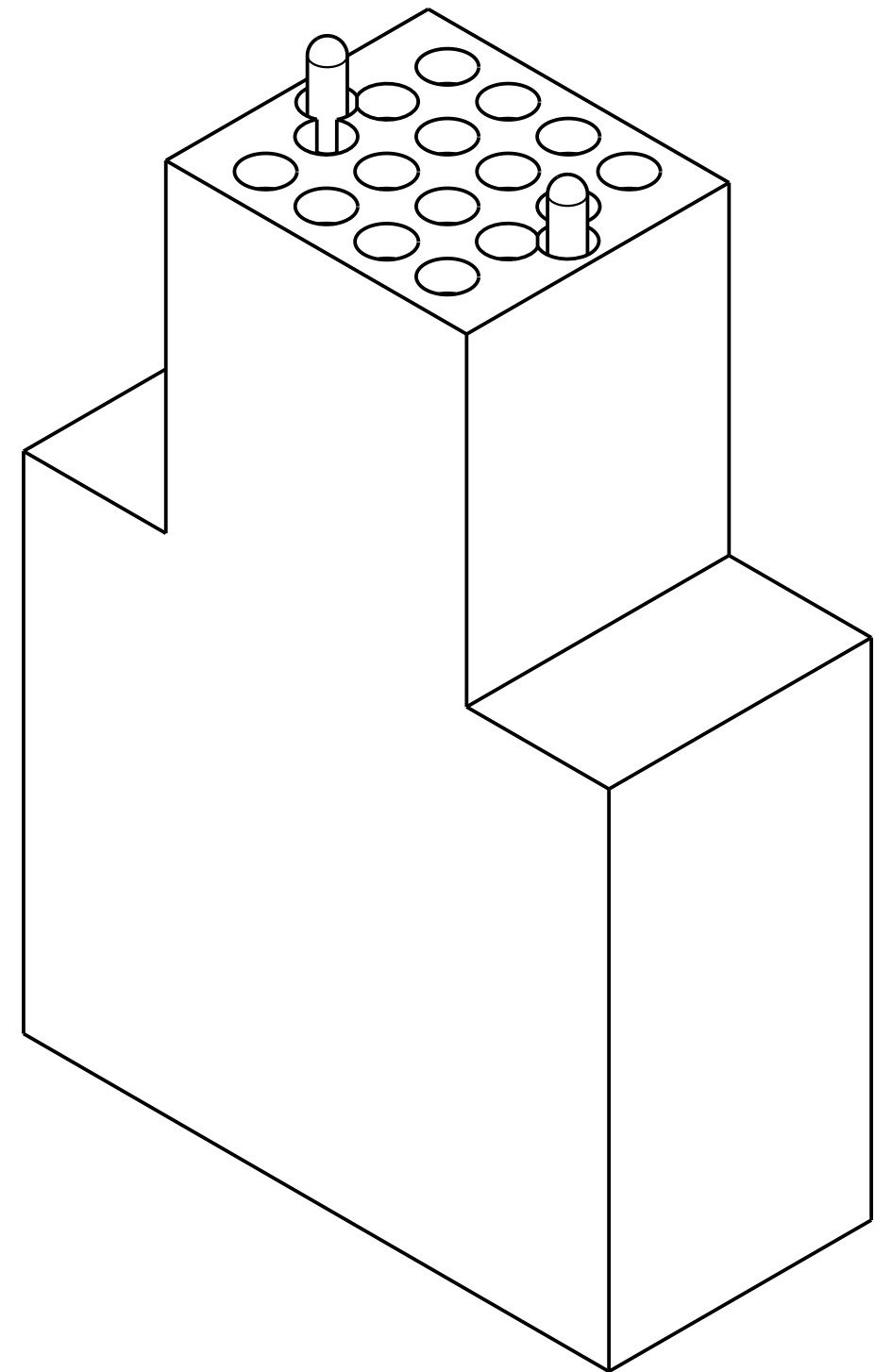
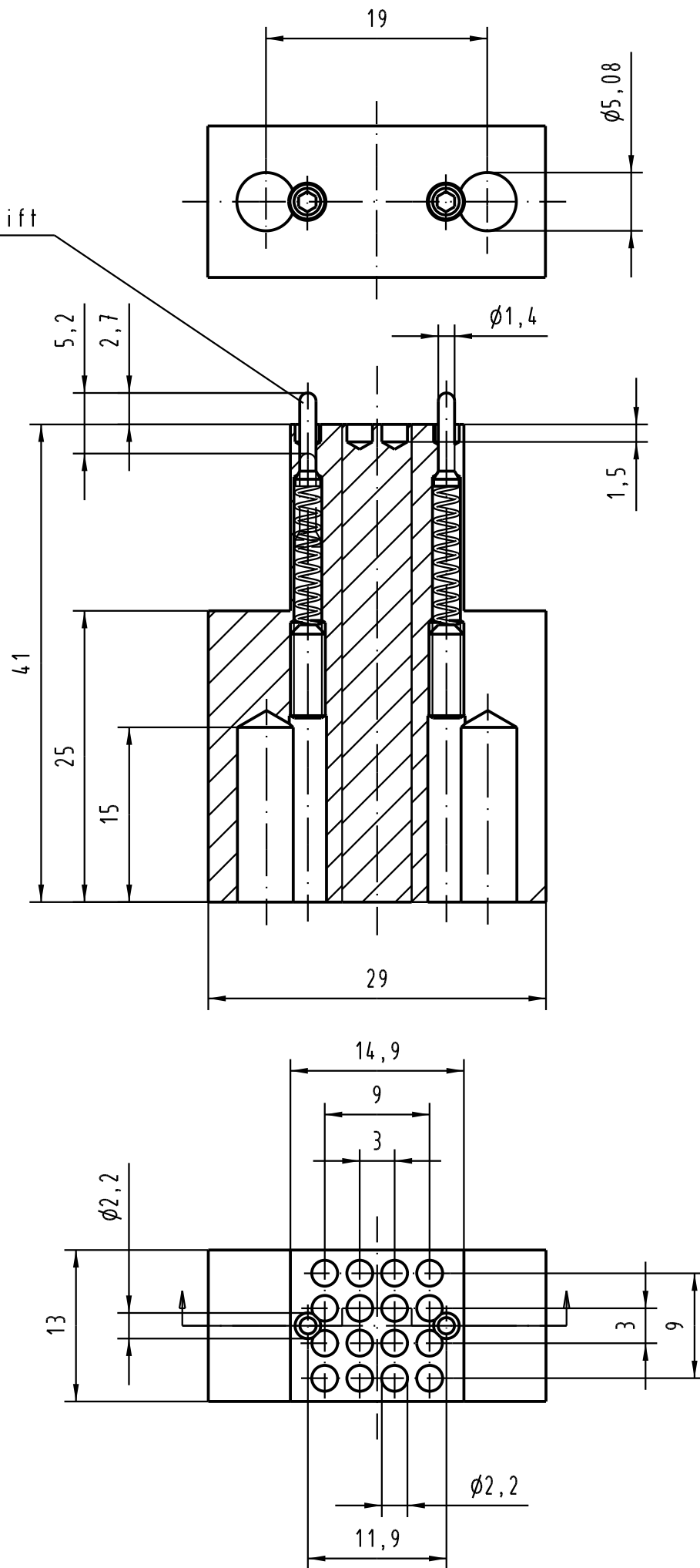



Alle Rechte vorbehalten. All rights reserved

federnder Positionierstift
spring positioning pin



 All Dimensions in mm Original Size DIN A 3		Techn. Character.			Nicht tolerierte Maß / Free size tolerances		
			Dat.	Name	Maßstab / Scale 2:1	Unterwerkzeug / Bottom Tool <i>har-bus HM power, male, angled</i>	
			Detail.	23.03.06 Wae			
			Insp.	27.03.06 Hä			
			Stand.				
33386			HARTING Electronics GmbH & Co. KG			TB 17 99 000 0103	Blatt / page
Mod.	Dat.	Name	D-32339 ESPELKAMP				

