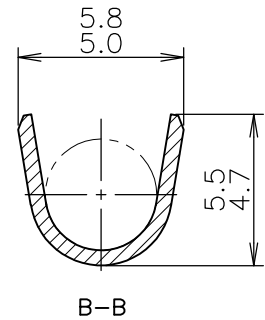
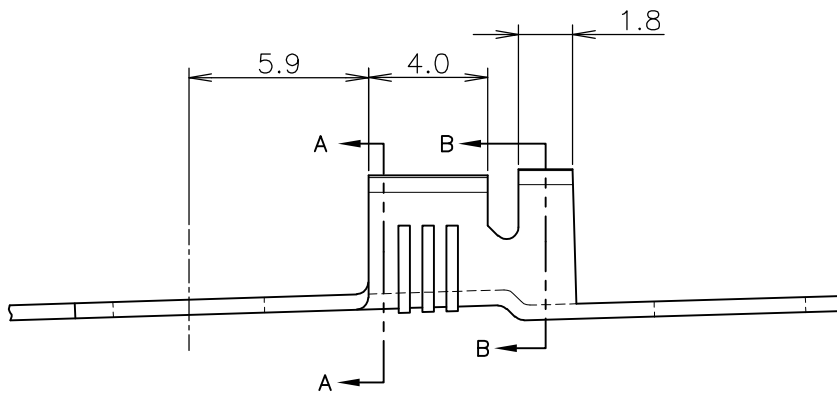
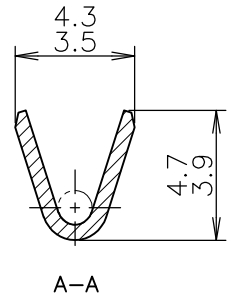
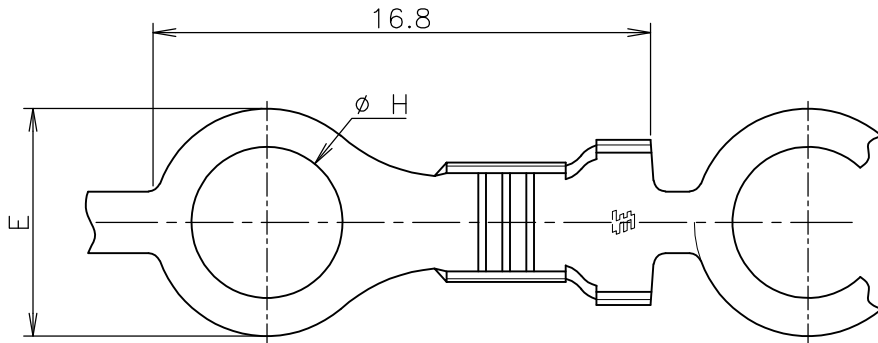


LOC J	DIST /	REVISIONS 変更			DATE	DWN	APVD
		P	LTR	DESCRIPTION			
-*; AS SHOWN			F1	REVISED PER ECO-11-005030	11MAR11	RK	HMR



4.34	↑	170053-8	TIN PL 錫めっき	↑	170011-8
4.34		170053-7	—H—		170011-7
3.2		170053-6	TIN PL 錫めっき		170011-6
3.2		170053-5	—H—		170011-5
4.19		170053-4	TIN PL 錫めっき		170011-4
4.19		170053-3	—H—		170011-3
5.0		170053-2	TIN PL 錫めっき		170011-2
5.0	7.52	170053-1	—H—	BRASS 黄銅 0.5t	170011-1
H±0.1	E±0.15	LOOSE PIECE NO. ばら状端子型番 (パレルはブリクランプ)	FINISH 仕上	MATERIAL 材料	P/N 連鎖状端子型番

CLASS 分類	RING 丸型	TYPE 型式	AUTOMATIC オートマチック	WIRE RANGE 抱合電線断面積	AWG #18-#14 0.75~2.27 mm ²	INSULATION DIA 被覆外径	.120~.170 IN 3.05~4.32 mm ϕ
-------------	------------	------------	----------------------	-----------------------	--	------------------------	-------------------------------------

DIMENSIONS:
単位: 耗
mm

TOLERANCES UNLESS OTHERWISE SPECIFIED:
一般公差

0 PLC ±
1 PLC ±
2 PLC ± 0.4
3 PLC ±
4 PLC ±
ANGLES ± 1'

DWN	T.TSUZAKI	04NOV2010
CHK	T.MASUDA	18NOV2010
APVD	T.MASUDA	18NOV2010
PRODUCT SPEC 製品規格		
APPLICATION SPEC 取付適用規格		
WEIGHT		

TE TE Connectivity

NAME
名称

RING TERMINAL - STRIP
丸型端子 (連鎖状)

SIZE	CAGE CODE	DRAWING NO 番号	RESTRICTED TO
A4	00779	C-170011	

CUSTOMER DRAWING

SCALE 尺度 4:1

SHEET 1 OF 1

REV F1

RELEASED FOR PUBLICATION - , 1975.

ALL RIGHTS RESERVED.

© COPYRIGHT 1975 By -

THIS DRAWING IS UNPUBLISHED.