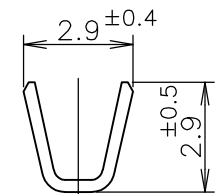
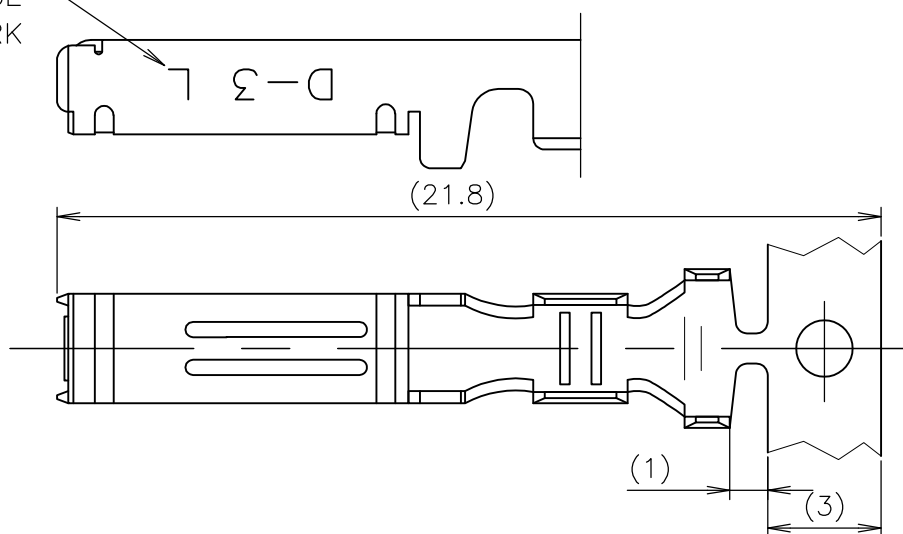


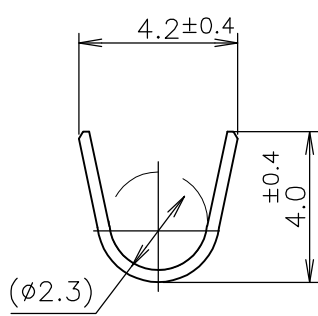
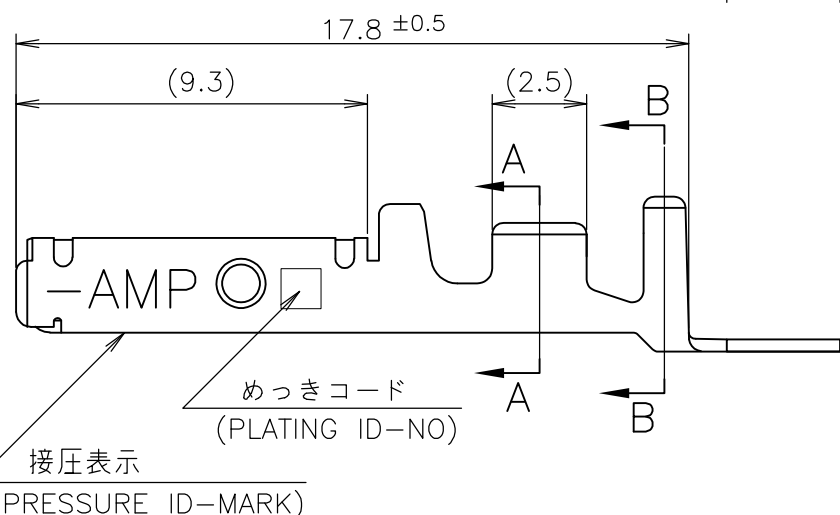
THIS DRAWING IS UNPUBLISHED. RELEASED FOR PUBLICATION JUN, 1990.
 © COPYRIGHT 1990 By Tyco Electronics Japan G.K. ALL RIGHTS RESERVED.

LOC	DIST	REVISIONS					
J	/	P	LTR	DESCRIPTION	DATE	DWN	APVD
			D	REVISED PER ECR-11-007143	07JUL2011	T.T	T.M

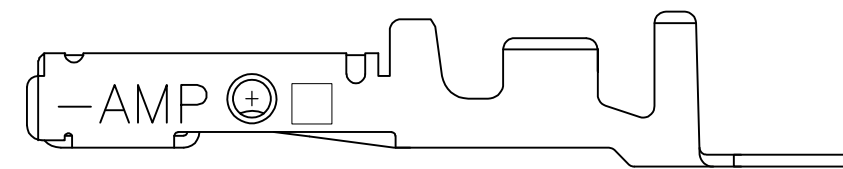
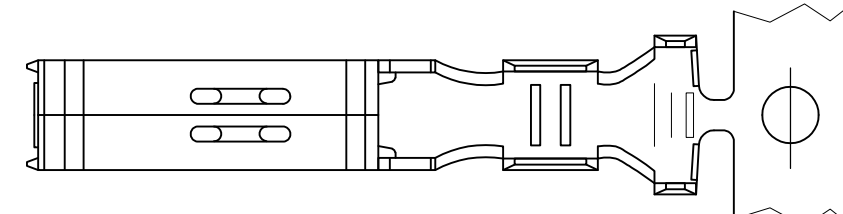
ワイヤーレンジ
WIRE RANGE
ID MARK



A-A



B-B



2-5 ONLY

- ① 標準接圧型コンタクト：一般向け及び多極用
- ② 高接圧型コンタクト：高電流用及び強振動用
- ③ 金めっきは接続部のみとする
- 4 製品規格：108-5349
- 5 取付け適用規格：114-5148

- ① CONTACT TYPE; LOW PRESSURE TYPE (FOR GENERAL)
- ② CONTACT TYPE; HIGH PRESSURE TYPE (FOR HIGH CURRENT OR ANTI-VIBRATION)
- ③ GOLD-PL. CONTACT AREA ONLY
- 4 PRODUCT SPEC: 108-5349
- 5 APPLICATION SPEC: 114-5148

GENERAL TOLERANCE
一般公差

10 ≥ :	±0.2
30 ≥ > 10:	±0.25
100 ≥ > 30:	±0.3
ANGLES:	±3°

OBSOLETE	H	5	光沢錫めっき (BRIGHT TIN-PL.)	2-175196-5
		5	光沢錫めっき (BRIGHT TIN-PL.)	1-175196-5
		3	0.76μm 最小金めっき (0.76μm MIN. Au-PL.)	1-175196-3
		2	0.38μm 最小金めっき (0.38μm MIN. Au-PL.)	1-175196-2
		2	0.38μm 最小金めっき (0.38μm MIN. Au-PL.)	175196-2
①	OBSOLETE	5	光沢錫めっき (BRIGHT TIN-PL.)	175196-5
		3	0.76μm 最小金めっき (0.76μm MIN. Au-PL.)	175196-3
		2	0.38μm 最小金めっき (0.38μm MIN. Au-PL.)	175196-2
備考 (REMARK)	接圧表示 (ID-MARK)	めっきコード (PL. ID NO)	仕上 (FINISH)	型番 (P/N)
接点タイプ	(CONT. TYPE)			

THIS DRAWING IS A CONTROLLED DOCUMENT.

DIMENSIONS: 単位: 耗 mm	TOLERANCES UNLESS OTHERWISE SPECIFIED: 一般公差	DWN T-YONEBAYASHI 27JUN1990	WIRE RANGE 抱合電線断面積 AWG 20-16 (0.5-1.25mmSQ)mm ²		INSULATION DIA 被覆外径 1.8-2.8 mmφ		
MATERIAL 材料 (COPPER ALLOY) 銅合金	FINISH 仕上 (SEE TABLE) 表参照	CHK H.OBATA 14FEB1991	TE Connectivity L SIZE DYNAMIC SERIES REC. CONTACT ダイナミックシリーズリセプタクルコンタクト				
		APVD S.MANABE 14FEB1991					
① CONTACT TYPE; LOW PRESSURE TYPE (FOR GENERAL) ② CONTACT TYPE; HIGH PRESSURE TYPE (FOR HIGH CURRENT OR ANTI-VIBRATION) ③ GOLD-PL. CONTACT AREA ONLY 4 PRODUCT SPEC: 108-5349 5 APPLICATION SPEC: 114-5148		PRODUCT SPEC 製品規格	NAME 名称	SIZE	CAGE CODE	DRAWING NO 番号	RESTRICTED TO
		APPLICATION SPEC 取付適用規格	WEIGHT	A3	00779	C-175196	
		CUSTOMER DRAWING	SCALE 尺度	5:1	SHEET	1 OF 1	REV D