

4

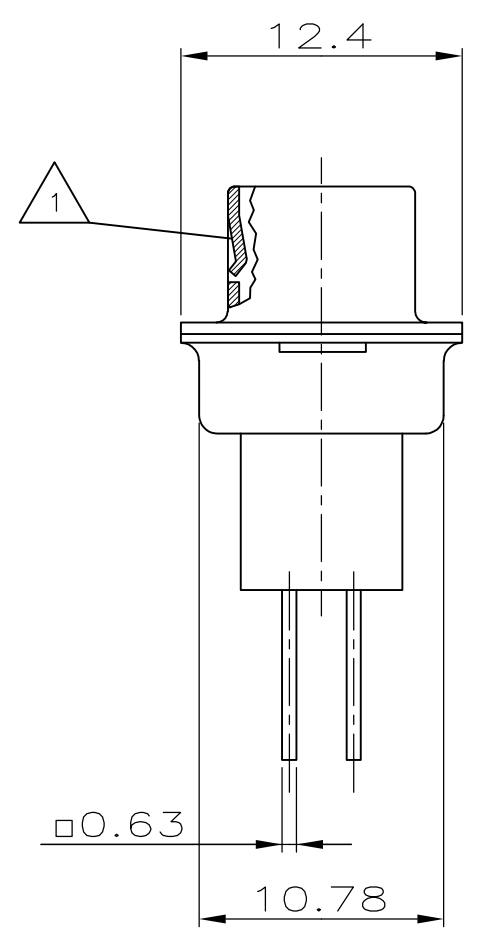
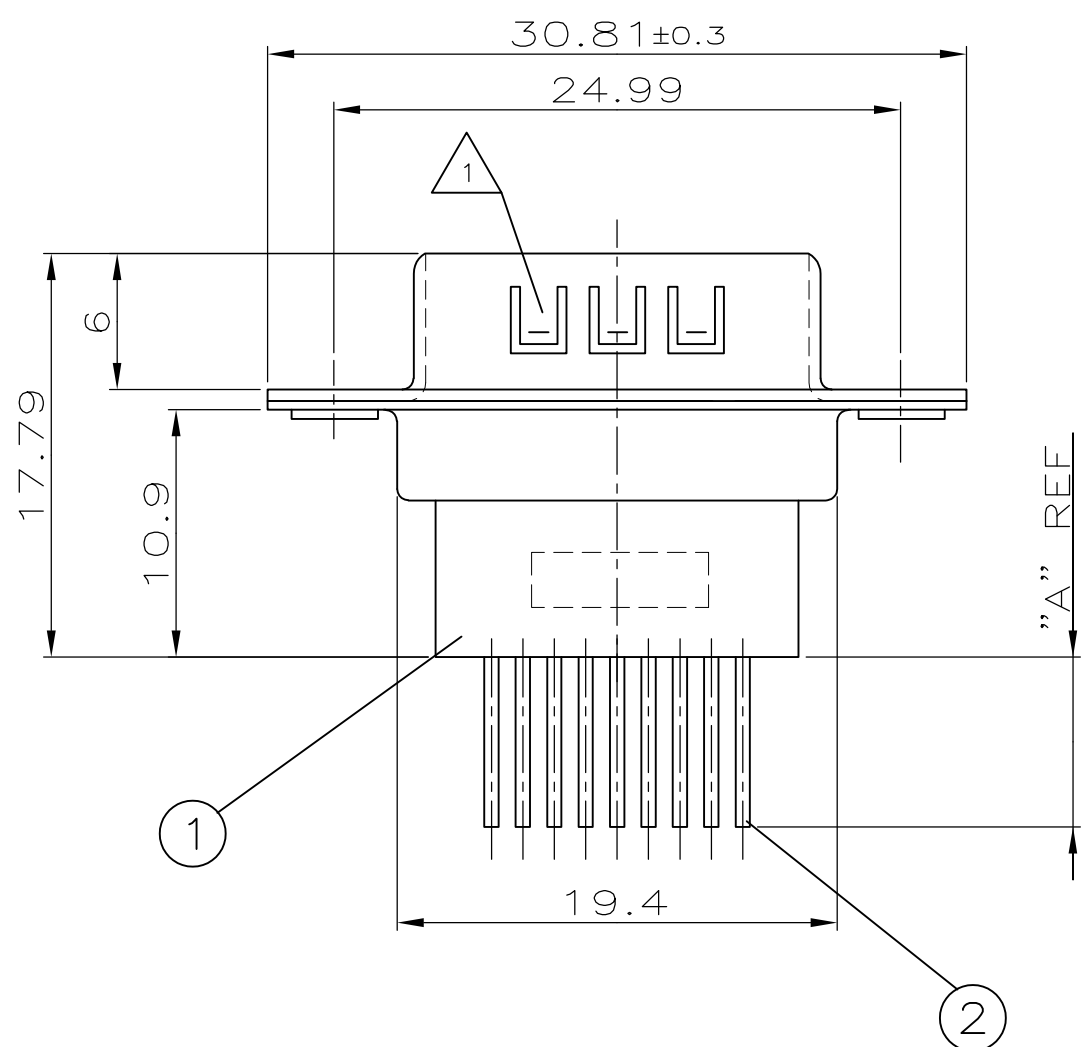
3

2

1

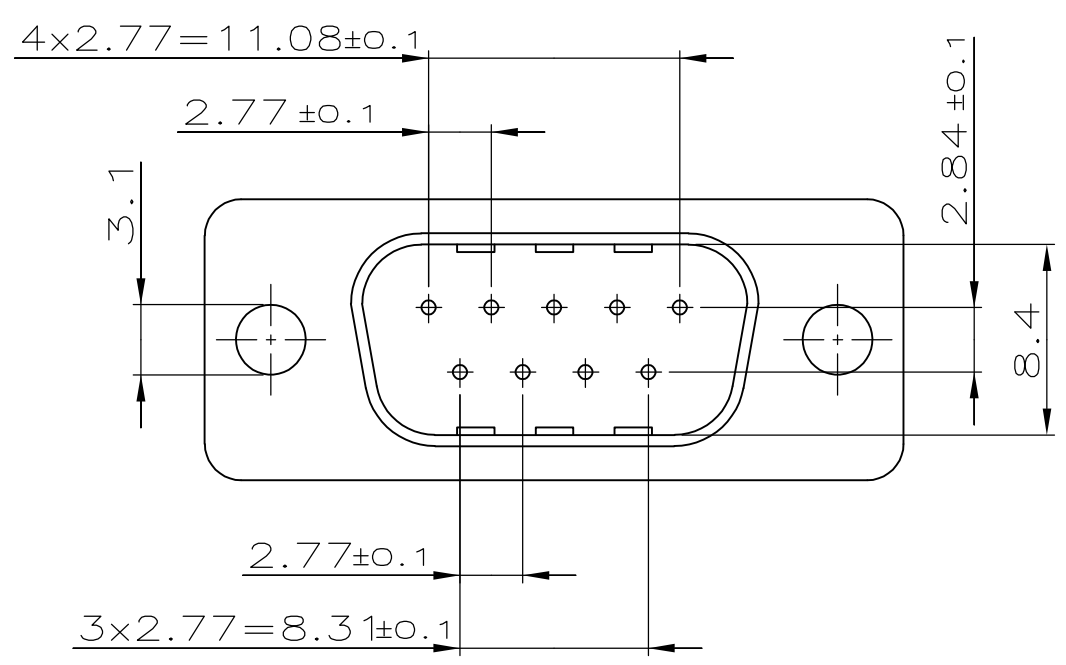
THIS DRAWING IS UNPUBLISHED.
 VERTRÄULICHE UNVERÖFFENTLICHTE ZEICHNUNG
 RELEASED FOR PUBLICATION
 FREI FUER VERÖFFENTLICHUNG
 ,1981.
 MATED WITH:
 PASSEND ZU: -

LOC		DIST		REVISIONS ÄNDERUNGEN			
PROJEKT NR.:		P	LTR	DESCRIPTION BESCHREIBUNG	DATE	DWN	APVD
-			D4	DASH-NO. 2-1 TIL 2-6 SUPERSEDED	31-JAN-07	HESS	SCHAARSCHMIDT
-			D5	REVISED PER ECO-09-023313	100CT09	KK	AEG



△2 OBSOLETE PARTS: OBSOLETE CIS STREAMLINING PER D.RENAUD/D.SINIS

		SUPERSEDED BY 5-827 189-.		OBSOLETE	
OBSOLETE	5-827 189-6	2-827 189-6	7.5		827 189-6
△2	5-827 189-5	2-827 189-5	4.5		827 189-5
	5-827 189-4	2-827 189-4	13		827 189-4
	5-827 189-3	2-827 189-3	17		827 189-3
△2	OBSOLETE 5-827 189-2	2-827 189-2	10		827 189-2
	5-827 189-1	2-827 189-1	3.2		827 189-1
	BESTELL-NR.	BESTELL-NR.	"A"	BESTELL-NR.	BESTELL-NR.
	GEÄUSEMETALLTEILE VERZINNT MIT △1 ERDUNGSKONTAKT	OHNE		GEÄUSEMETALLTEILE VERZINKT MIT △1 ERDUNGSKONTAKT	



SIEHE TABELLE	9	CuZn	SEL. 0.8µm Au ÜBER 1.2µm Ni	STIFT	KONTAKT	2
	1	CuSn	verzinkt	PFOSTEN		
AMP BESTELL-NR.	PCS.	MATERIAL	SURFACE COLOR	DESCRIPTION		ITEM NO
		POLYAMID 6.6 GV	SCHWARZ	GEHÄUSE		1

THIS DRAWING IS A CONTROLLED DOCUMENT FOR AMP INCORPORATED. IT IS SUBJECT TO CHANGE AND THE CONTROLLING ENGINEERING ORGANIZATION SHOULD BE CONTACTED FOR THE LATEST REVISION. DIESES ZEICHNUNGSDOKUMENT WIRD DURCH AMP INCORPORATED KONTROLLIERT. ÄNDERUNGEN, DIE DEM TECHNISCHEN FORTSCHRITT DIENEN, SIND VORBEHALTEN. DEN JEWELNS LETZTGEÜLTIGEN ÄNDERUNGSSTAND ERFAHREN SIE AUF ANFRAGE.

DIMENSIONS: DIMENSIONEN: mm

TOLERANCES UNLESS OTHERWISE SPECIFIED: ALLGEMEINTOLERANZEN

n. ISO 8015
 n. ISO 2768 - mH - E
 n. DIN 16901 - 140

0 PLC ±0.2
 1 PLC ±0.2
 2 PLC ±0.2
 3 PLC ±

ANGLES /WINKEL ±-
 FINISH /OBERFLÄCHE/FARBE

DWN SEMMELROCK 20.03.81
 CHK BÖCK 03.04.81
 APVD KURIMSKI 03.04.81

PRODUCT SPEC
 VERARBEITUNGSSPEZ.

APPLICATION SPEC
 VERARBEITUNGSSPEZ.

WEIGHT
 GEWICHT -

CUSTOMER DRAWING /KUNDENZEICHNUNG

AMP logo

tyco Electronics AMP GmbH
 D - 64625 Bensheim

NAME
 9 POL. HD20-STIFTSTECKER
 MIT PFOSTEN 0.63x0.63

SIZE A3
 CAGE CODE 00779
 DRAWING NO ZEICHNUNGS-NR. C-827189

RESTRICTED TO NUR FUER

MASSSTAB 3:1
 BLATT 1 OF 1
 REV D5