

5

4

3

2

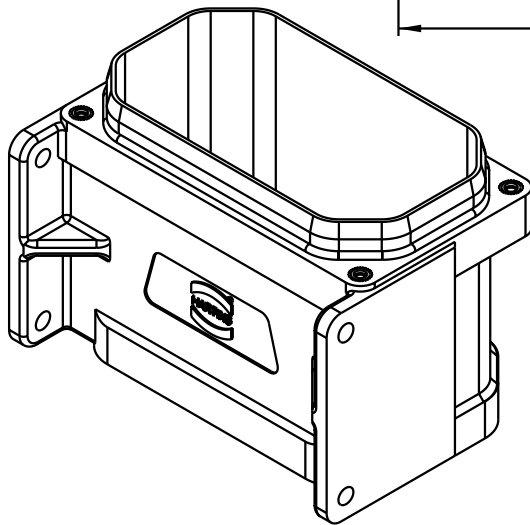
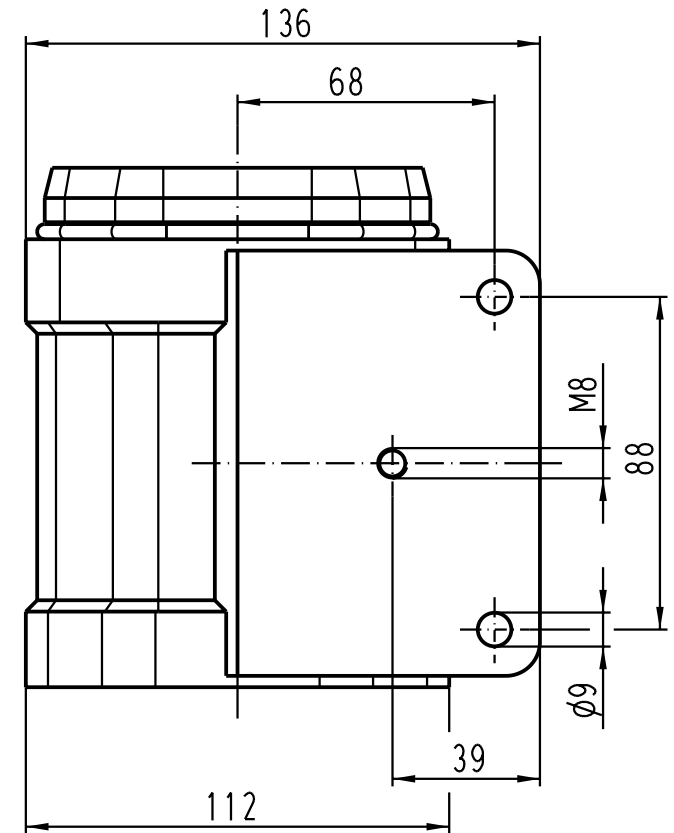
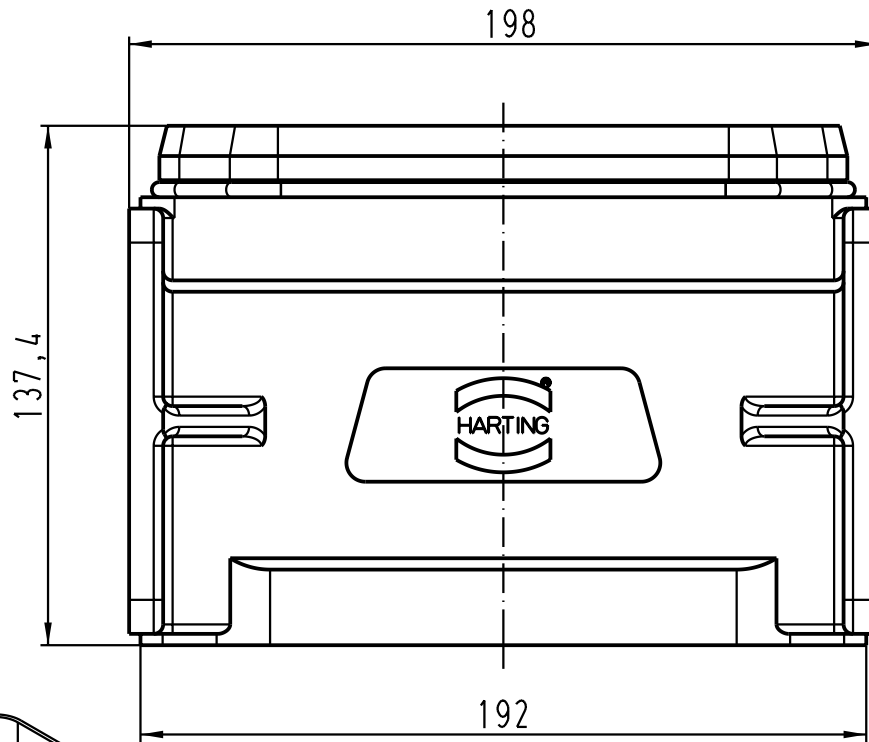
1

D

C

B

A



All Dimensions in mm Original Size DIN A 4		Techn. Character.			Nicht tolerierte Masse/ Free size tolerances	
			Dat.	Name	Maßstab/Scale  <b>1:2</b>	<b>Han 48HPR-asw</b> Gehäuse/housing
		Detail.	27.02.02	Poe		
		Insp.		Ole		
		Stand.				
30853		HARTING Electric GmbH & Co. KG				<b>TB 09 40 048 0951</b>
Mod.	Dat.	Name	D-32339 Espelkamp			
					Sub.	