

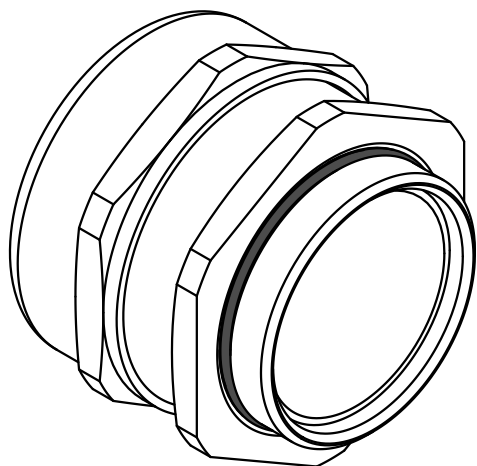
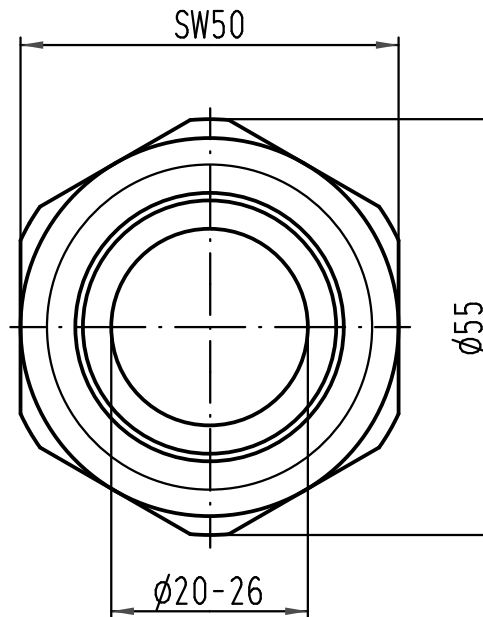
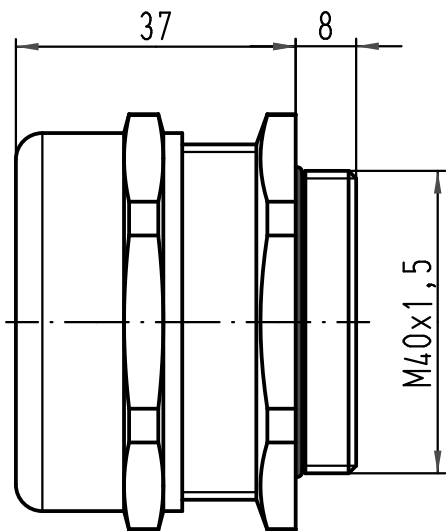
1 2 3 4 5 6

A

B

C

D



		All Dimensions in mm Original Size DIN A 4		Techn. Character.		Nicht tolerierte Maßel/Free size tolerances		
				Dat.	Name	Maßstab/Scale  1:1	Kabelverschraubung Metall M40x1,5 cable gland metal	
				Detail.	31.05.10 Go			
				Insp.	Sch			
				Stand.				
A				HARTING Electric GmbH & Co. KG D-32339 Espelkamp			TB 19 00 000 5097	
Mod.	Dat.	Name						Sub.
							Blatt/ page	