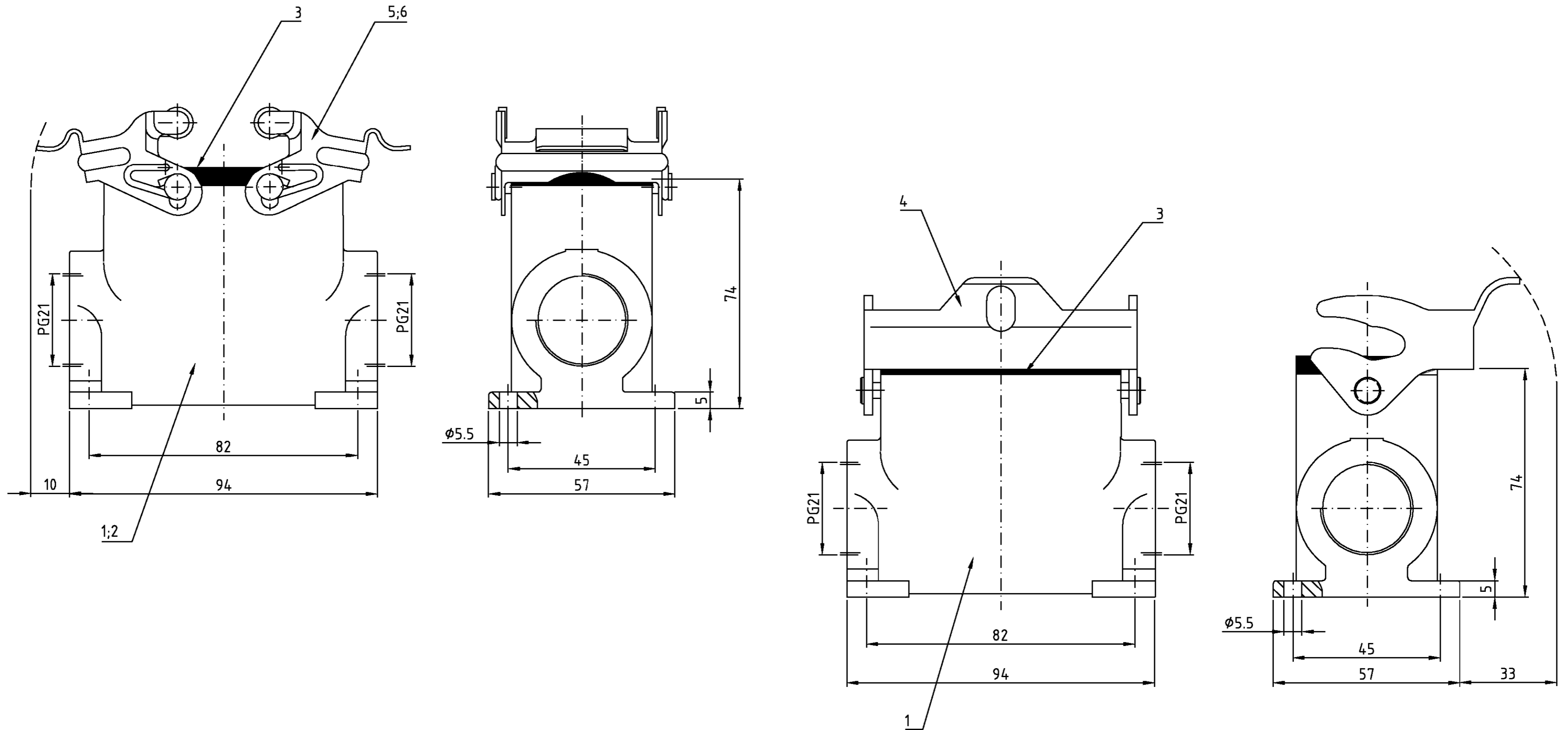


LOC	DIST	REVISIONS			DATE	DWH	APVD
A1	-	P	LTR	DESCRIPTION			
PROJEKT NR.:		A1		neu gezeichnet; EGDO-0170-03	21.08.03	SR	SM



Notes:

- ① Material: Housing: aluminium diecasting alloy
Seals: Neoprene
- ② Surface: Varnish- grey
- aluminium oxid + varnish black
- ③ Varnish on the inside not necessarily

Bemerkungen:

- ① Material: Gehäuse: Alu-Druckguß-Legierung
Dichtung: Neoprene
- ② Oberfläche: Lackierung - grau
- Aluminium oxid + Lackierung schwarz
- ③ Lackierung im Gehäuseinnere ist nicht notwendig

QTY	DESCRIPTION / BENENNUNG	MATERIAL	SURFACE / OBERFLÄCHE	COLOR / FARBE	ITEM NO. POS.	REMARKS / BEMERKUNGEN			
2	VS-Bügel/clip positioner	V2A/stainless steel	blank/even		6				
2	VS-Bügel/clip positioner	Stahl/steel	verzinkt/zink plated	blue/blau	5				
1	LB-Bügel/side clip	Stahl/steel	verzinkt/zink plated	blue/blau	4				
1	1	1	Profildichtung/seal	Neoprene		black/schwarz 3			
1	1	1	Socketgehäuse HD-K/ surface mounted housing side entry	aluminium/ALU	Aluminiumoxid	black/schwarz 2			
1	1	1	Socketgehäuse HD/ surface mounted housing side entry	aluminium/ALU		grey/grau 1			
1-2	2-1	1-1	<table border="1"> <tr> <td> <small>THIS DRAWING IS A CONTROLLED DOCUMENT FOR AMP INCORPORATED. IT IS SUBJECT TO CHANGE AND THE CONTROLLING ENGINEERING ORGANIZATION SHOULD BE CONTACTED FOR THE LATEST REVISION. DIESER ZEICHNUNGS-DOKUMENT WIRD DURCH AMP INCORPORATED KONTROLLIERT. ÄNDERUNGEN, DIE SICH TECHNISCHER FORTSCHRITT BEZIEHEN, SIND VORBEHALTEN. DEN JEWELN LETZTQUALITÄT ANZEIGENSTAND ERFAHREN SIE AUF ANFRAGE.</small> DIMENSIONS: DIMENSIONEN: mm TOLERANCES UNLESS OTHERWISE SPECIFIED: ALLGEMEINTOLERANZEN 1. ISO 8015 2. ISO 2768 - mH - E 3. DIN 16901 - 140 ANGLES / WINKEL FINISH / OBERFLÄCHE / FARBE ORDERING TEXT / BESTELLTTEXT MATERIAL </td> <td> DWH Schneider 21.08.03 CHK Schweiger 21.08.03 APVD PRODUCT SPEC VERARBEITUNGSSPEZ. APPLICATION SPEC VERARBEITUNGSSPEZ. WEIGHT GEWICHT </td> <td> HTS Tyco / Electronics AMP GmbH D - 53819 Neunkirchen Surface mounted housing side entry Socketgehäuse HD.24.SG-VS/LB.2.21.Z DRAWING NO. ZEICHNUNGS-NR. 1102509 RESTRICTED TO NUR FÜR </td> </tr> </table>				<small>THIS DRAWING IS A CONTROLLED DOCUMENT FOR AMP INCORPORATED. IT IS SUBJECT TO CHANGE AND THE CONTROLLING ENGINEERING ORGANIZATION SHOULD BE CONTACTED FOR THE LATEST REVISION. DIESER ZEICHNUNGS-DOKUMENT WIRD DURCH AMP INCORPORATED KONTROLLIERT. ÄNDERUNGEN, DIE SICH TECHNISCHER FORTSCHRITT BEZIEHEN, SIND VORBEHALTEN. DEN JEWELN LETZTQUALITÄT ANZEIGENSTAND ERFAHREN SIE AUF ANFRAGE.</small> DIMENSIONS: DIMENSIONEN: mm TOLERANCES UNLESS OTHERWISE SPECIFIED: ALLGEMEINTOLERANZEN 1. ISO 8015 2. ISO 2768 - mH - E 3. DIN 16901 - 140 ANGLES / WINKEL FINISH / OBERFLÄCHE / FARBE ORDERING TEXT / BESTELLTTEXT MATERIAL	DWH Schneider 21.08.03 CHK Schweiger 21.08.03 APVD PRODUCT SPEC VERARBEITUNGSSPEZ. APPLICATION SPEC VERARBEITUNGSSPEZ. WEIGHT GEWICHT	HTS Tyco / Electronics AMP GmbH D - 53819 Neunkirchen Surface mounted housing side entry Socketgehäuse HD.24.SG-VS/LB.2.21.Z DRAWING NO. ZEICHNUNGS-NR. 1102509 RESTRICTED TO NUR FÜR
<small>THIS DRAWING IS A CONTROLLED DOCUMENT FOR AMP INCORPORATED. IT IS SUBJECT TO CHANGE AND THE CONTROLLING ENGINEERING ORGANIZATION SHOULD BE CONTACTED FOR THE LATEST REVISION. DIESER ZEICHNUNGS-DOKUMENT WIRD DURCH AMP INCORPORATED KONTROLLIERT. ÄNDERUNGEN, DIE SICH TECHNISCHER FORTSCHRITT BEZIEHEN, SIND VORBEHALTEN. DEN JEWELN LETZTQUALITÄT ANZEIGENSTAND ERFAHREN SIE AUF ANFRAGE.</small> DIMENSIONS: DIMENSIONEN: mm TOLERANCES UNLESS OTHERWISE SPECIFIED: ALLGEMEINTOLERANZEN 1. ISO 8015 2. ISO 2768 - mH - E 3. DIN 16901 - 140 ANGLES / WINKEL FINISH / OBERFLÄCHE / FARBE ORDERING TEXT / BESTELLTTEXT MATERIAL	DWH Schneider 21.08.03 CHK Schweiger 21.08.03 APVD PRODUCT SPEC VERARBEITUNGSSPEZ. APPLICATION SPEC VERARBEITUNGSSPEZ. WEIGHT GEWICHT	HTS Tyco / Electronics AMP GmbH D - 53819 Neunkirchen Surface mounted housing side entry Socketgehäuse HD.24.SG-VS/LB.2.21.Z DRAWING NO. ZEICHNUNGS-NR. 1102509 RESTRICTED TO NUR FÜR							
CUSTOMER DRAWING / KUNDENZEICHNUNG			SCALE MASSSTAB 1:1	SHEET BLATT 1	OF VON 1	REV A1			