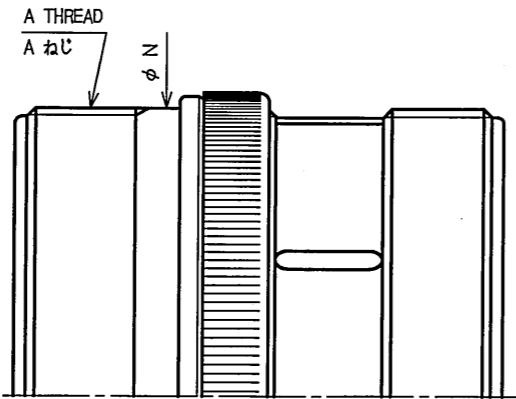
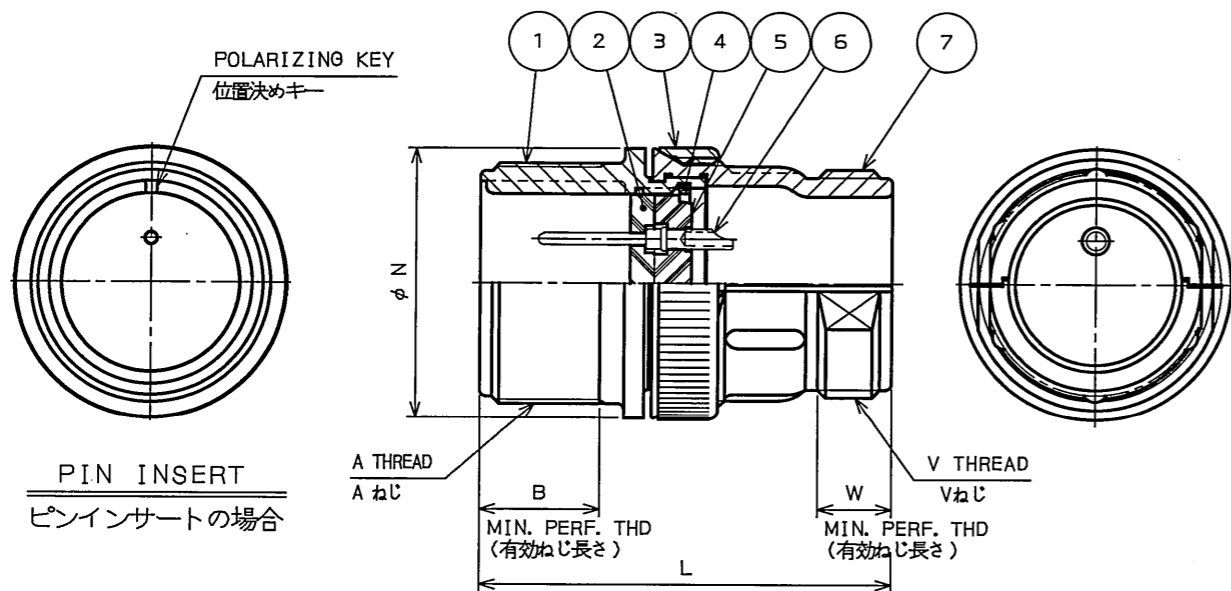


E06001RS

(ON ΘNIMVHD)台要理図

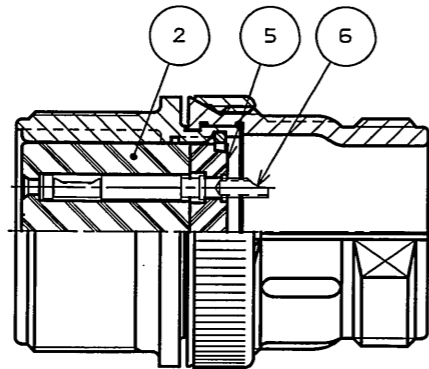


SHELL SIZE
サイズ44,48の場合



PIN INSERT
ピンインサートの場合

SOCKET INSERT
ソケットインサートの場合



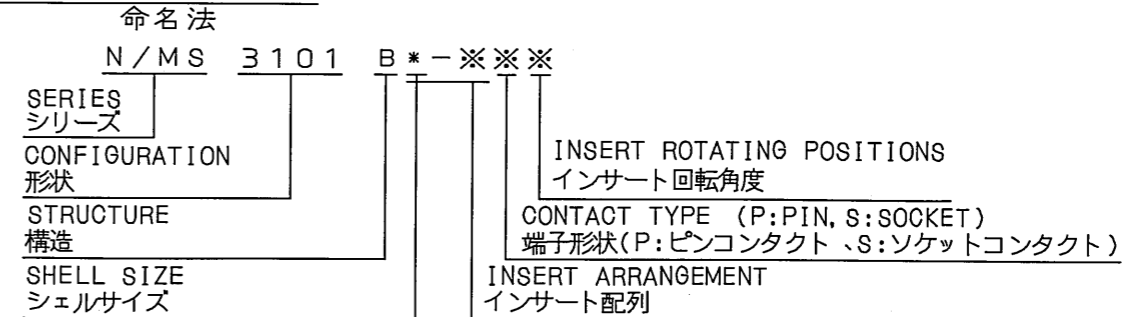
NOTE 1. 10SL SHELL SIZE USES ONLY PIN INSERT.
2. REFER TO THE DRAWING SJ100900 FOR INSERT ARRANGEMENT, INSERT ROTATING POSITIONS AND SPECIFICATIONS.

注1. シェルサイズ10SLは、ピンインサートのみである。
2. インサート配列、インサート回転角度、仕様は、SJ100900を参照のこと。

版数 REV.	年月日 DATE	DCN NO.	変更内容 DESCRIPTION	製図 DR.	担当 CHK.	査閲 APPD.	承認 APPD.
2	7.00.2005	058422	COLOR CHANGED	H.SAKURADA	T.SUZUKI	T.OKAMURA	A. Ogasawara

SHELL SIZE シェルサイズ	A THREAD A ねじ	B ^{MIN.}	L ^{MAX.}	N ^{MAX.}	V THREAD V ねじ	W ^{MIN.}
10SL	5/8-24UNEF-2A	9.52	38.89	24.61	5/8-24UNEF-2A	9.52
12S	3/4-20UNEF-2A	↑	42.88	26.97	5/8-24UNEF-2A	↑
14S	7/8-20UNEF-2A	↓	↓	29.36	3/4-20UNEF-2A	
16S	1-20UNEF-2A	9.52	42.88	31.75	7/8-20UNEF-2A	
12	3/4-20UNEF-2A	15.88	52.37	26.97	5/8-24UNEF-2A	
14	7/8-20UNEF-2A	↑	↑	29.36	3/4-20UNEF-2A	
16	1-20UNEF-2A	↑	↓	31.75	7/8-20UNEF-2A	
18	1 1/8-18UNEF-2A		52.37	34.14	1-20UNEF-2A	
20	1 1/4-18UNEF-2A		55.58	37.31	1 3/16-18UNEF-2A	
22	1 3/8-18UNEF-2A		55.58	40.49	1 3/16-18UNEF-2A	
24	1 1/2-18UNEF-2A		58.72	43.66	1 7/16-18UNEF-2A	↓
28	1 3/4-18UNS-2A		58.72	50.01	1 7/16-18UNEF-2A	9.52
32	2-18UNS-2A		61.93	56.36	1 3/4-18UNS-2A	11.13
36	2 1/4-16UN-2A		↓	62.71	2-18UNS-2A	12.70
40	2 1/4-16UN-2A		61.93	69.06	2 1/4-16UN-2A	12.70
44	2 3/4-16UN-2A	↓	65.07	75.41	2 1/2-16UN-2A	14.27
48	3-16UN-2A	15.88	65.07	81.76	3-16UN-2A	15.88

DESIGNATION



符号 NO.	名称 DESCRIPTION	個数 QTY.	材料 MATERIAL	仕上 FINISH	備考 REMARKS
7	ENDBELL	1	ALUMINUM ALLOY	ZINC PLATING	△ COLOR:BLACK SYSTEM INTERFERENCE COLOR
6	CONTACT	—	COPPER ALLOY	SILVER PLATING	SEE INSERT ARRANGEMENT (NOTE2)
5	REAR INSULATOR	1	SYNTHETIC RESIN	—	
4	RETAINING RING	1	COPPER ALLOY	ZINC PLATING	△ COLOR:BLACK SYSTEM INTERFERENCE COLOR
3	ASSEMBLY NUT	1	ALUMINUM ALLOY	ZINC PLATING	△ COLOR:BLACK SYSTEM INTERFERENCE COLOR
2	FRONT INSULATOR	1	SYNTHETIC RESIN	—	
1	BARREL	1	ALUMINUM ALLOY	ZINC PLATING	△ COLOR:BLACK SYSTEM INTERFERENCE COLOR

仕様書 (SPECIFICATION) JACS-50003 JAHL-50003	第1版 (ORIGINAL DATE) 2.Mar.2005	尺度 (SCALE) —	シリーズ (SERIES) N/MS	日本航空電子工業株式会社 JAPAN AVIATION ELECTRONICS INDUSTRY, LTD. 図面番号 (DRAWING NO.) SJ100903	版数 (REV.) 2
製図 DR.	製図 DR.	名称 (TITLE) N/MS3101B*-※※※ (CABLE CONNECTING RECEPTACLE) 中継レセプタクル			
担当 CHK. E.MATSUMOTO	担当 CHK. T.SUZUKI	質量 (MASS)	製図 DR. (Symbol)		
査閲 APPD. M.MAJIME	査閲 APPD. E.MATSUMOTO				

DOF-0-212F(05.08)

