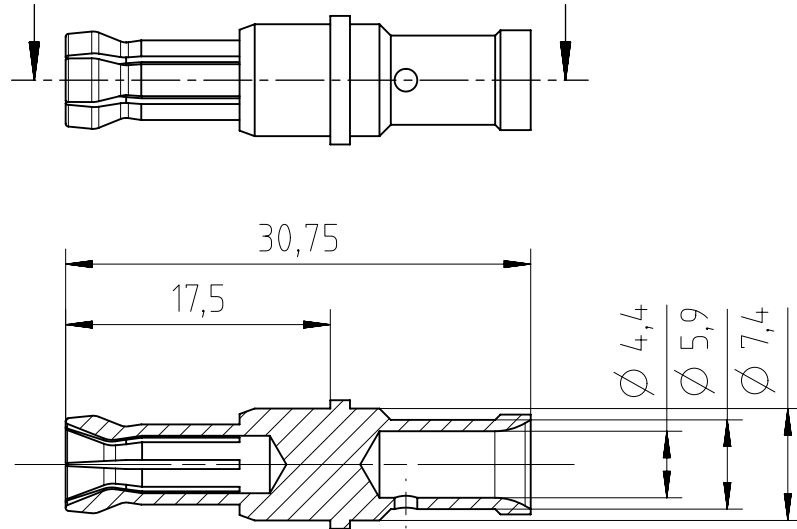
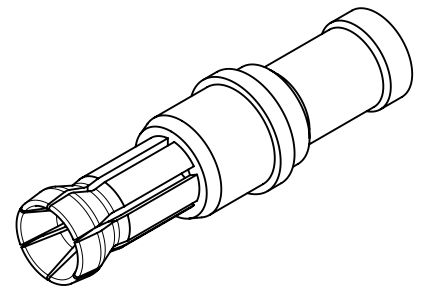


Copying of this document and giving it to others and the use
 or communication of the contents thereof, are forbidden with-
 out express authority. Offenders are liable to the payment of
 damages. All rights are reserved in the event of the grant of
 a patent or the registration of the utility model or design.



Material: Kupferlegierung
 material: copper alloy
 Oberfläche: vernickelt
 surface coating: nickel plated
 Anschlussquerschnitt: 10mm²
 cross section: 10mm²
 Für Kontaktstift \varnothing 3,6mm
 for male contact \varnothing 3,6mm

100 Stück in einem Beutel verpackt
 100 pcs packed in one poly bag



Alle technischen Daten wurden unter Laborbedingungen ermittelt und können im Praxisbetrieb abweichen.
 Es handelt sich bei den Angaben weder um Beschaffenheits- noch um Haltbarkeitsgarantien.
 All technical data have been measured in a laboratory environment and can be different during
 practical usage of the product. Any product information is for descriptive usage only and not legally binding;
 particularly the information does not constitute or provide any legal guarantees ("Beschaffenheitsgarantie" or
 "Haltbarkeitsgarantie").

Weitergabe sowie Vervielfältigung dieser Unterlage, Verwertung
 und Mitteilung ihres Inhalts nicht gestattet, soweit nicht
 ausdrücklich zugestanden. Zuwiderhandlungen verpflichten
 zu Schadensersatz. Alle Rechte für den Fall der Patenterteilung
 oder Gebrauchsmuster-Eintragung vorbehalten.

Gewicht (errechnet) / Calc WT :		Zul. Abw./Tolerances :		Maßstab / Scale : 2:1		A4			
Prüfmaß / Testdimension		ISO 2768-mH				CUSTOMER DRAWING			
Teileindex / Partindexnumber:									
Bagatelle change:						Buchsenkontakt female contact			
		Gez.	31.03.2017						
		Drawn	AZN_NPFEEIFFE						
		Status	Released						
		Gepr.	31.03.2017						
		Checked	MGRIMM						
		Amphenol-Tuchel Electronics GmbH		M VN 02 036 0027 6		Blatt / Sheet 1 1 Bl.			
01	201500766							31.03.2017	NPFEI
Index	Änderung / Description	Datum / Date	Name	Ers. f. / Replacement for :					