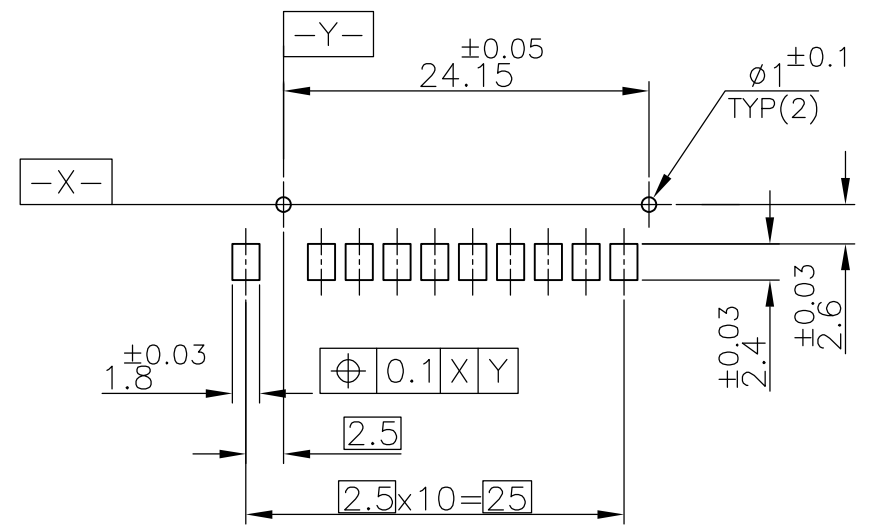
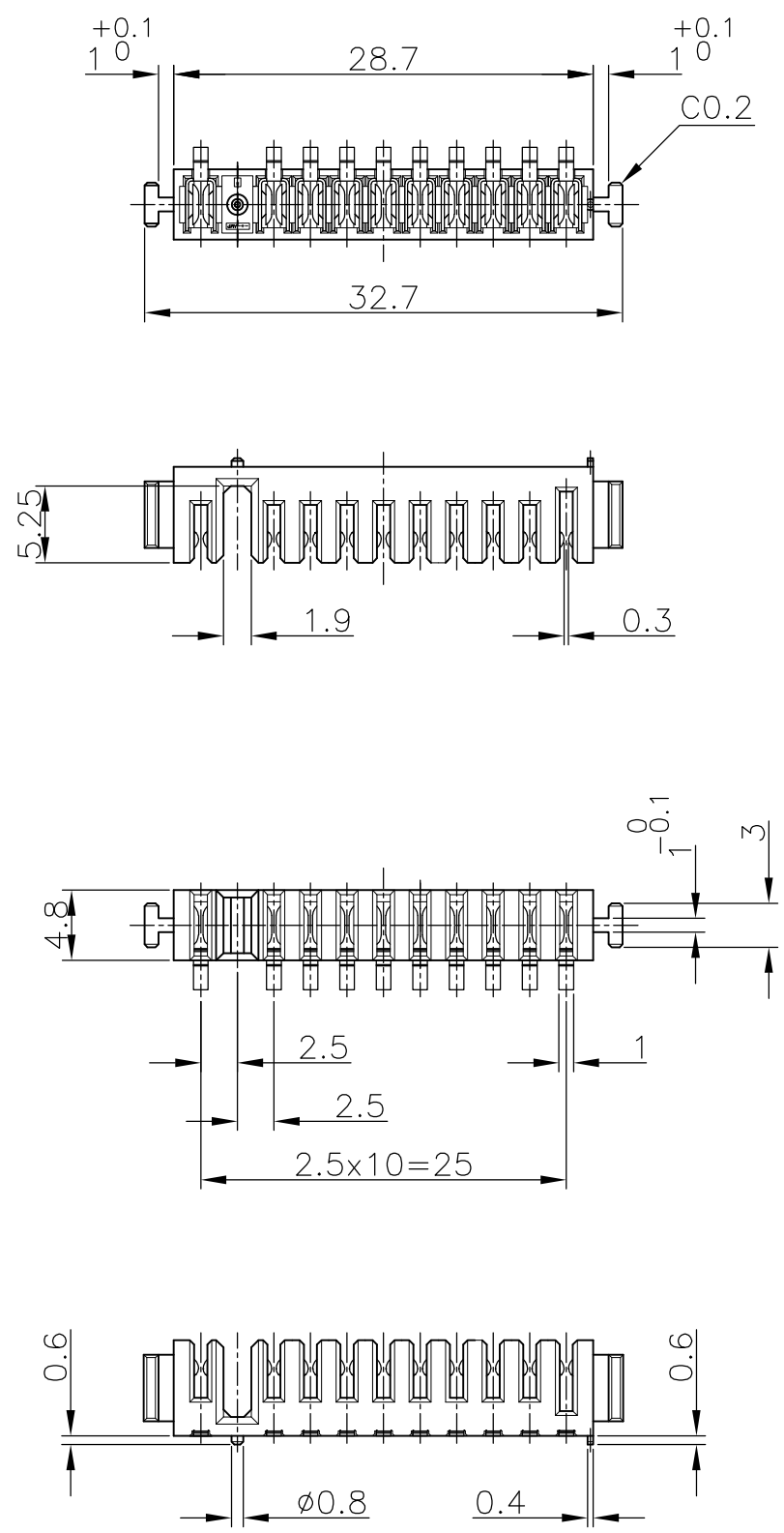


THIS DRAWING IS UNPUBLISHED. RELEASED FOR PUBLICATION APR, 2001.
 © COPYRIGHT 2001 By - ALL RIGHTS RESERVED.

LOC	DIST	REVISIONS 変更					
J		P	LTR	DESCRIPTION	DATE	DWN	APVD
		D1		REVISED (ECR-14-017817)	24FEB2015	E.L	V.P



基板取付参考寸法
 REFERENCE P.C.BOARD LAYOUT
 P.C.BOARD THK 0.8~1.2
 (VIEW FROM CONNECTOR MOUNTING SIDE)

- ① 材料
 - ・ハウジング：6Tナイロン、UL94V-0、黒
 - ・コンタクト：銅合金
- ② 仕上げ
 - ・コンタクト：ニッケル下地めっき 2μm以上
 - 接触部 金めっき 0.3μm以上
 - 半田付け部 錫めっき 2~5μm
- ③ 1-1473776-7のみ 指示する位置にレーザーマーキングあり
- ① MATERIAL
 - ・ HOUSING: 6T NYLON, UL94V-0, BLACK
 - ・ CONTACT: COPPER ALLOY
- ② FINISH
 - ・ CONTACT: Ni ALL OVER UNDER PL. 2μm MIN.
 - GOLD PL. 0.3μm MIN. AT CONTACT AREA
 - TIN PL. 2~5μm AT LEAD AREA
- ③ LASER MARKING TO THIS POSITION,
1-1473776-7 ONLY

鉛フリー
LEAD FREE

③	1-1473776-7
-	1473776-7
NOTE	PART NO.

THIS DRAWING IS A CONTROLLED DOCUMENT.		DWN	S.TODA	13APR01	TE Connectivity		
		CHK	I.ENOMOTO	24MAY01			
		APVD	I.ENOMOTO	24MAY01	NAME 名称		
		PRODUCT SPEC 製品規格			2.5mm Pitch BATTERY CONNECTOR RECEPTACLE ASSEMBLY (10P)		
		APPLICATION SPEC 取付適用規格			108-5775		
		WEIGHT	1.1 g	SIZE	A3	CAGE CODE	00779
		CUSTOMER DRAWING			DRAWING NO 番号	G-1473776	
					RESTRICTED TO		
					SCALE 尺度	2:1	SHEET 1 OF 1
					REV D1		

DIMENSIONS: 単位: 耗 mm		TOLERANCES UNLESS OTHERWISE SPECIFIED: 一般公差	
0 PLC ± 0.3		1 PLC ± 0.3	
1 PLC ± 0.3		2 PLC ± 0.3	
2 PLC ± 0.3		3 PLC ± 0.3	
3 PLC ± 0.3		4 PLC ± 0.3	
4 PLC ± 0.3		ANGLES ± 3°	
MATERIAL 材料		FINISH 仕上	
①		②	