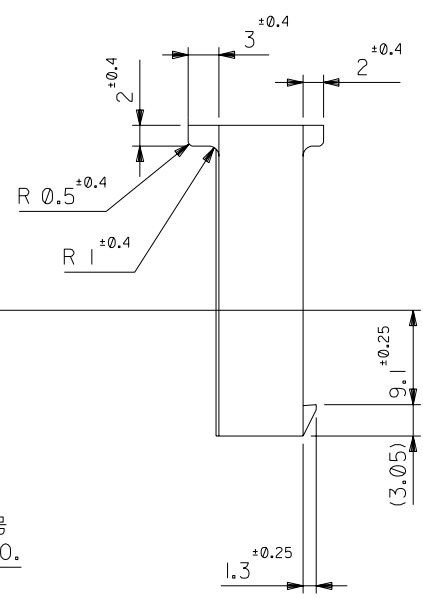
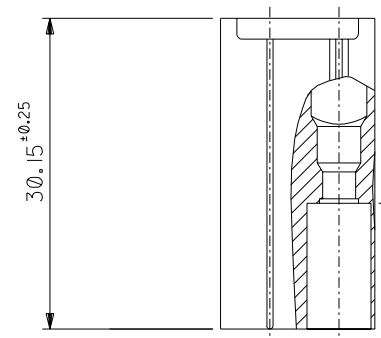
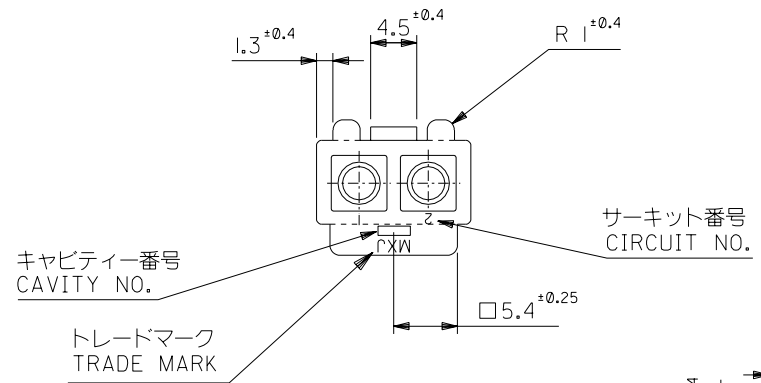
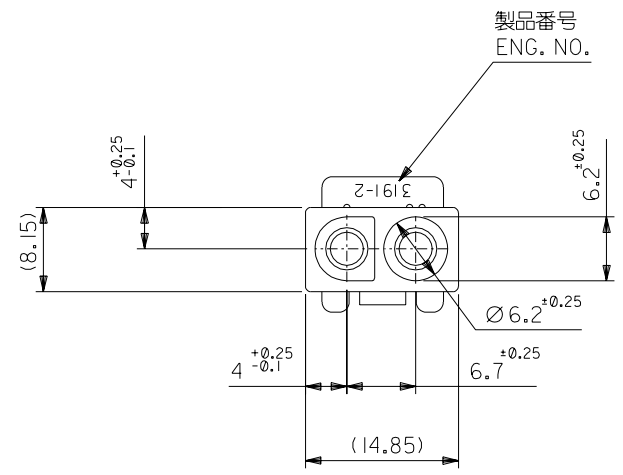


DWG. NO.  
SD-3191-02PI-\*



注記  
NOTE  
( ) 内寸法は参考値  
DIMENSIONS IN ( ) ARE REFERENCE



BLUE	39-01-9023	3191-02PI-BU	NYLON66	94V-2
NATURAL	39-03-6023	3191-02PI-201	NYLON66	94V-0
NATURAL	39-03-6022	3191-02PI	NYLON66	94V-2
COLOR	EDP. NO.	MATERIAL NO.	MATERIAL	UL

角度 ANGLE		±30			材料 MATERIAL		表参照 SEE CHART		molex MOLEX-JAPAN CO.,LTD. 日本モレックス株式会社		
30 以上 OVER		±0.3			仕上げ FINISH		—		REVISE ONLY ON CAD SYSTEM		
10 以上 OVER 30 未満 UNDER		±0.25	J	変更 REVISD (J2003-1294)	h.i S.A	適用電線範囲 WIRE RANGE		—		TITLE 名称	
10 未満 UNDER		±0.2	H	再作図 REDRAWN (JC70317)	h.i M.F	被覆外径 INS. RANGE		—		2 CKT. PLUG HS'G. (.093 DIA. TERMINAL)	
一般公差 GENERAL TOLERANCES			記号 LTR	変更内容 REVISION RECORD	DR. CHK.	日付 DATE	DRAWN BY '96/06/26 H.IIJIMA	CHK'D BY '02/11/07 S.AIHARA	DWG. NO.		REV
							APP'D BY '02/11/07 M.SASAO	尺度 SCALE 2 : 1	SD-3191-02PI-*		J