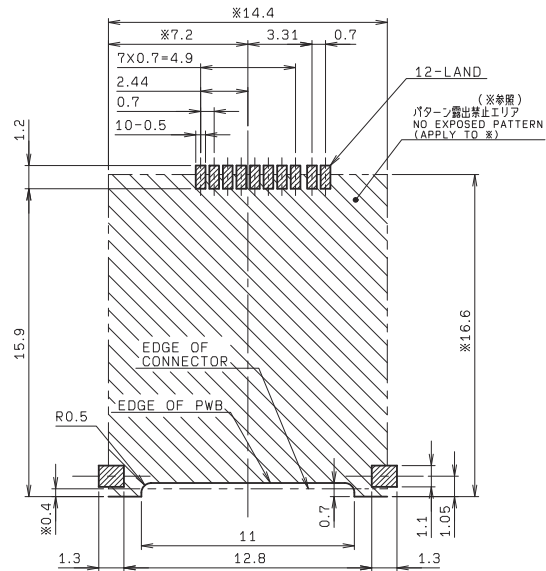
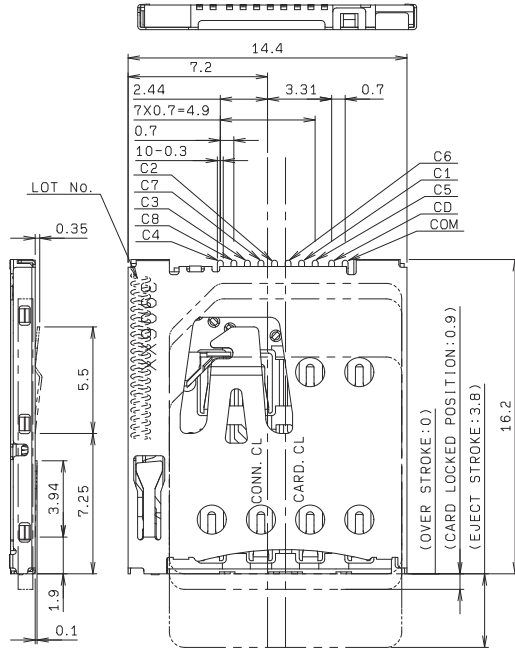


microSIM Card

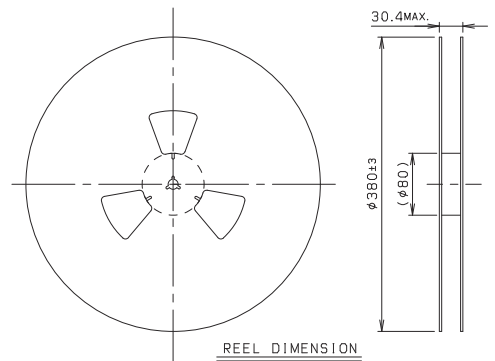
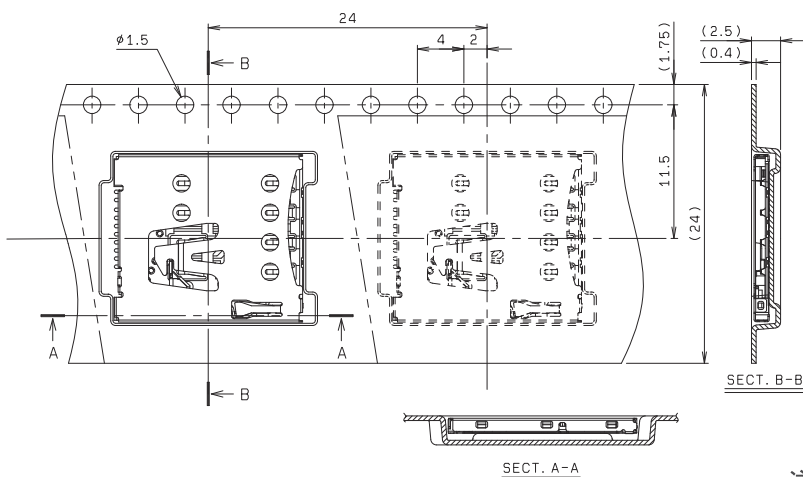
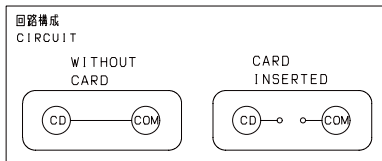
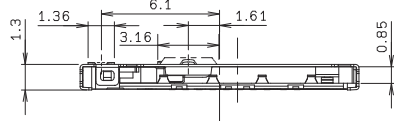
SERIES

# 5236

microSIM カード対応 メモリーカードコネクタ  
Memory card connector for microSIM card



REFERENTIAL PWB LAYOUT  
( ALL TOLERANCE: ±0.05 )



梱包数量: 1,500 個/リール  
PACKING QUANTITY: 1,500/Reel

注文コード / Ordering Code

Part No. 04 5236 008 103 839+

RoHS 対応品  
RoHS Compliant Product



- このカタログの記載内容については予告なく変更することがありますので、ご了承ください。  
Specification of the catalogue might be changed without notice.
- 御使用の際は、納入仕様書を確認の上、正しくお使いください。  
Please verify our drawing and specification with your design.