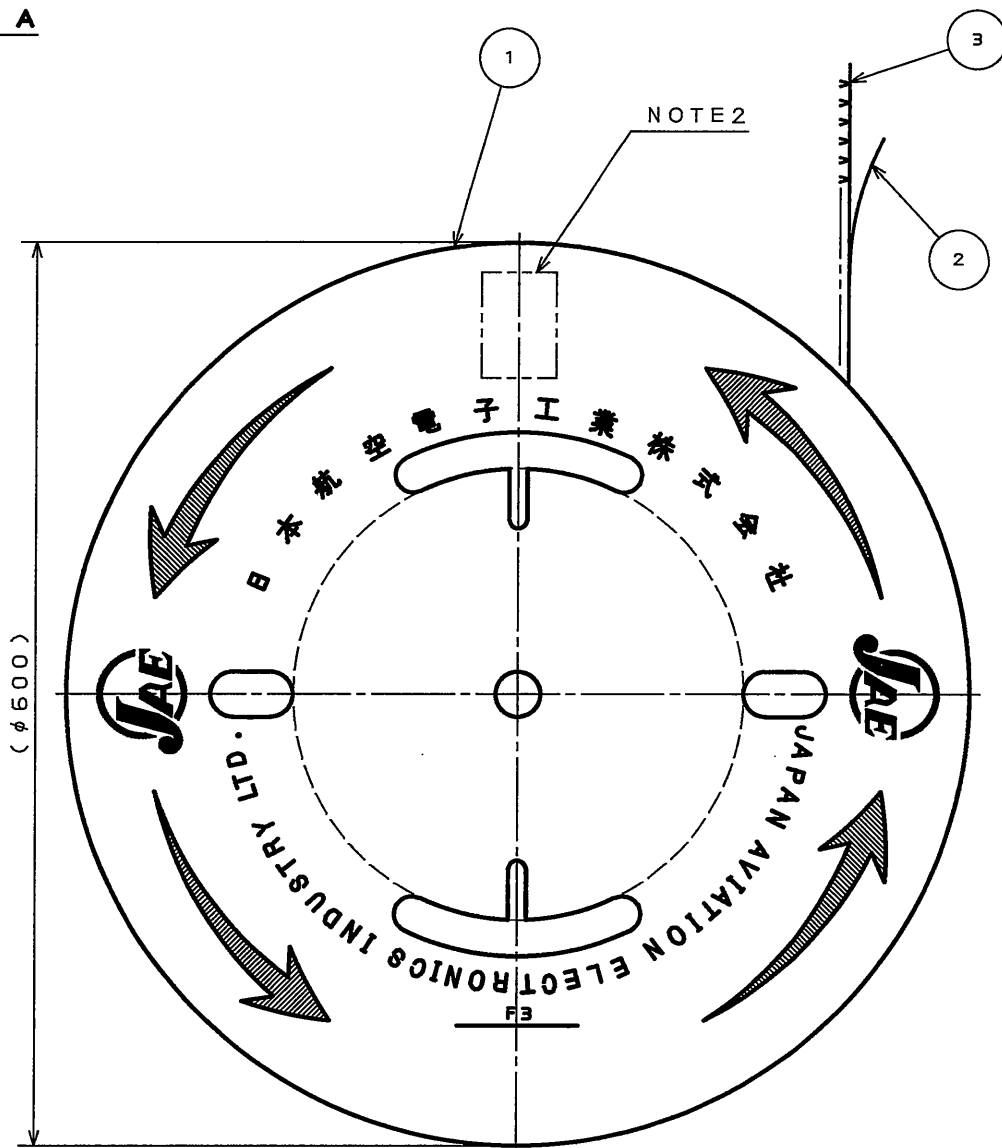
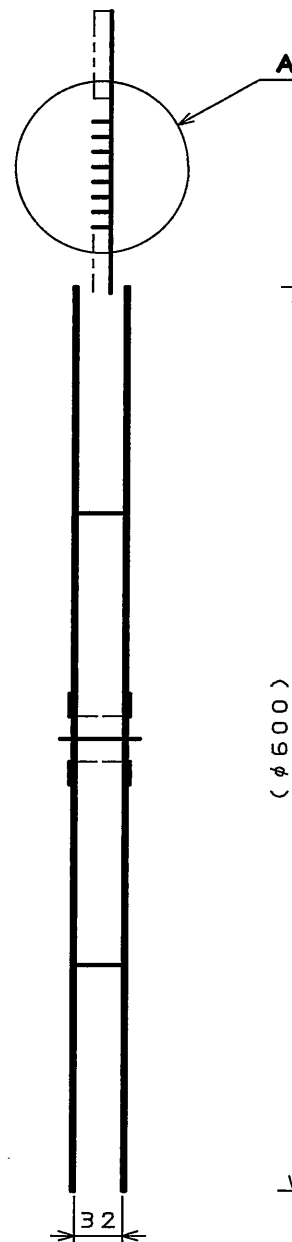
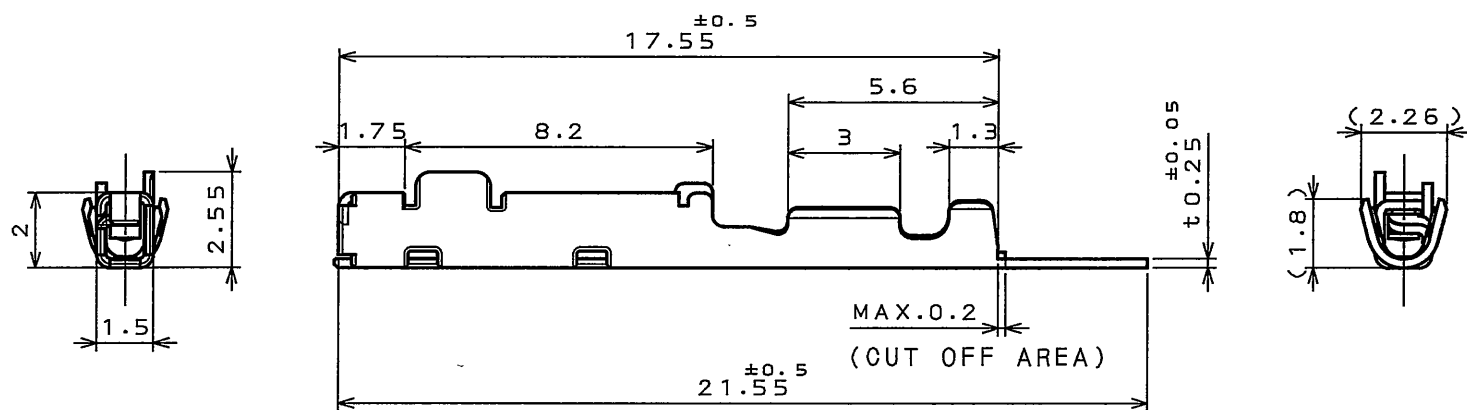
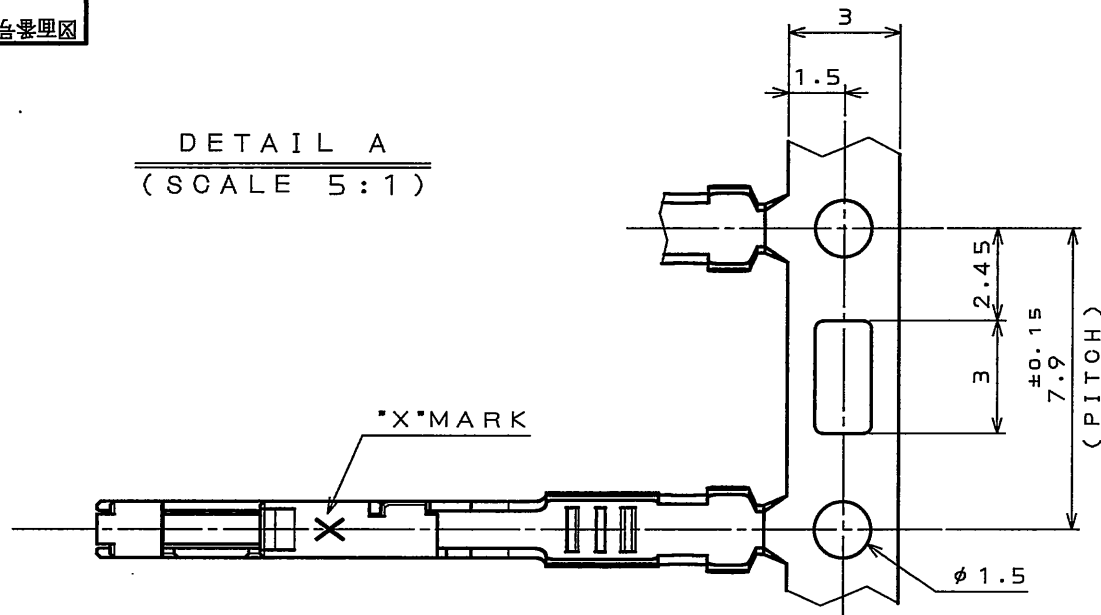


9EE601RS

(DRAWING NO.) 台架図

版数 REV.	年月日 DATE	DCN NO.	変更内容 DESCRIPTION	製図 DR.	担当 CHK.	査閲 APPD.	承認 APPD.

DETAIL A
(SCALE 5:1)



- NOTE1. APPLICABLE WIRE: CHFUS0.13sq.
 2. PART NUMBER & DRAWING NUMBER & QUANTITY SHALL BE DESCRIBED AS INDICATED.
 3. THE SHEARED EDGES OF CONTACT ARE NOT PLATED.

- 注 1. 使用電線は CHFUS0.13sq とする。
 2. 図示の位置に品名、図番、数量を記載する。
 3. 切断面に、めっきは付かない。

3	025 FEMALE TERMINAL	7500	MSP1R	PLATING: Sn	備考
2	TAPE	1	PAPER		
1	REEL	1	PAPER		
符号 NO.	名称 DESCRIPTION	個数 QTY.	材料 MATERIAL	仕上 FINISH	備考 REMARKS
仕様書 (SPECIFICATION) JACS-1754 J AHL-1754		第1版 (ORIGINAL DATE) 6.Nov.2008		尺度 (SCALE) 1:5	シリーズ (SERIES) MX34
一般公差 (GENERAL TOLERANCE)		製図 DR.		名称 (TITLE) M34S75C4F5	
寸法 (DIMENSION)		担当 CHK. Y.WATANABE		日本航空電子工業株式会社 JAPAN AVIATION ELECTRONICS INDUSTRY, LTD.	
角度 (ANGLES)		査閲 APPD. K. Miyamoto			
. ±0.5		承認 APPD. T. Kume			
.X ±0.5				図面番号 (DRAWING NO.) SJ109336	
.XX ±0.5				版数 (REV.) 1	
.XXX ±					

DOF-0-212F(05.08)

