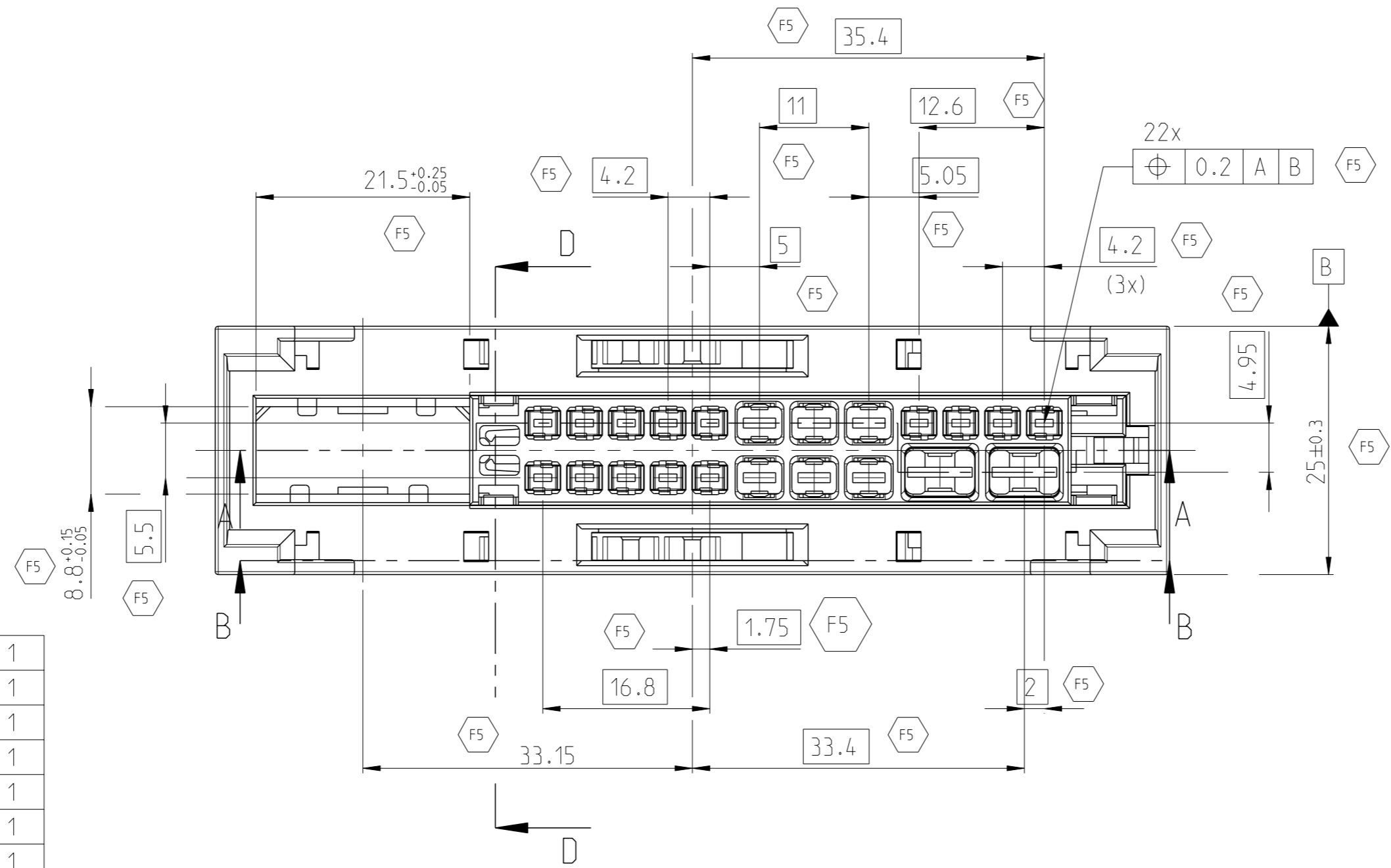
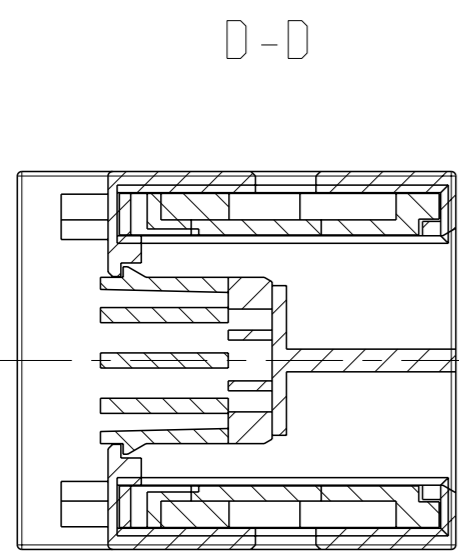
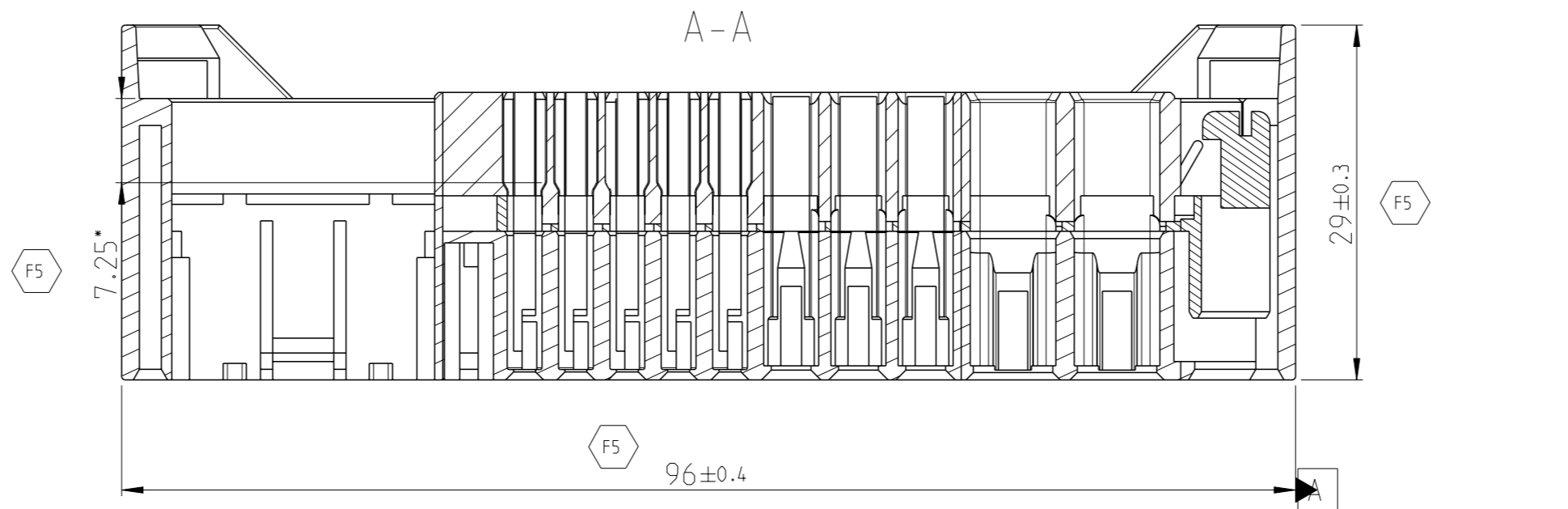
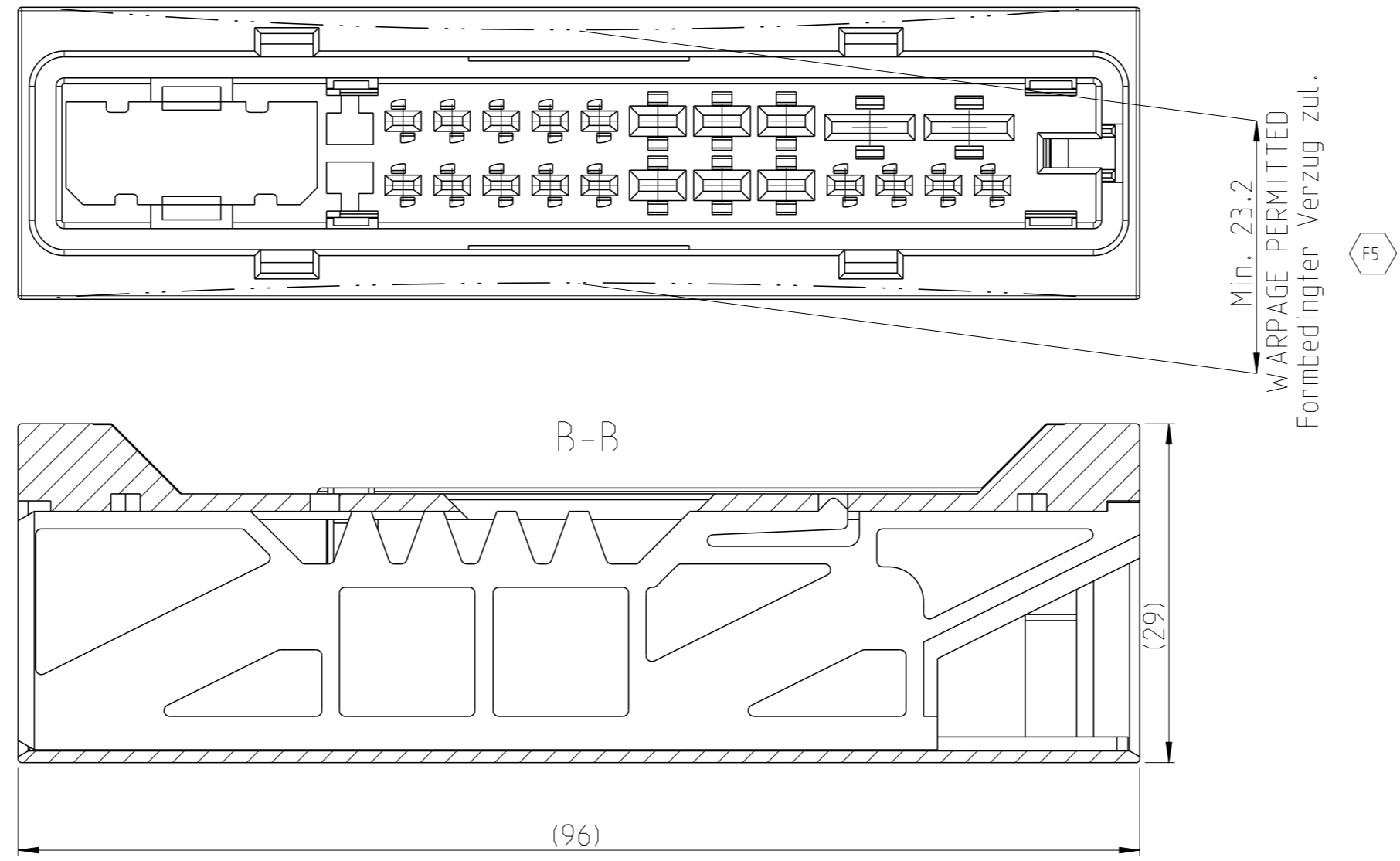
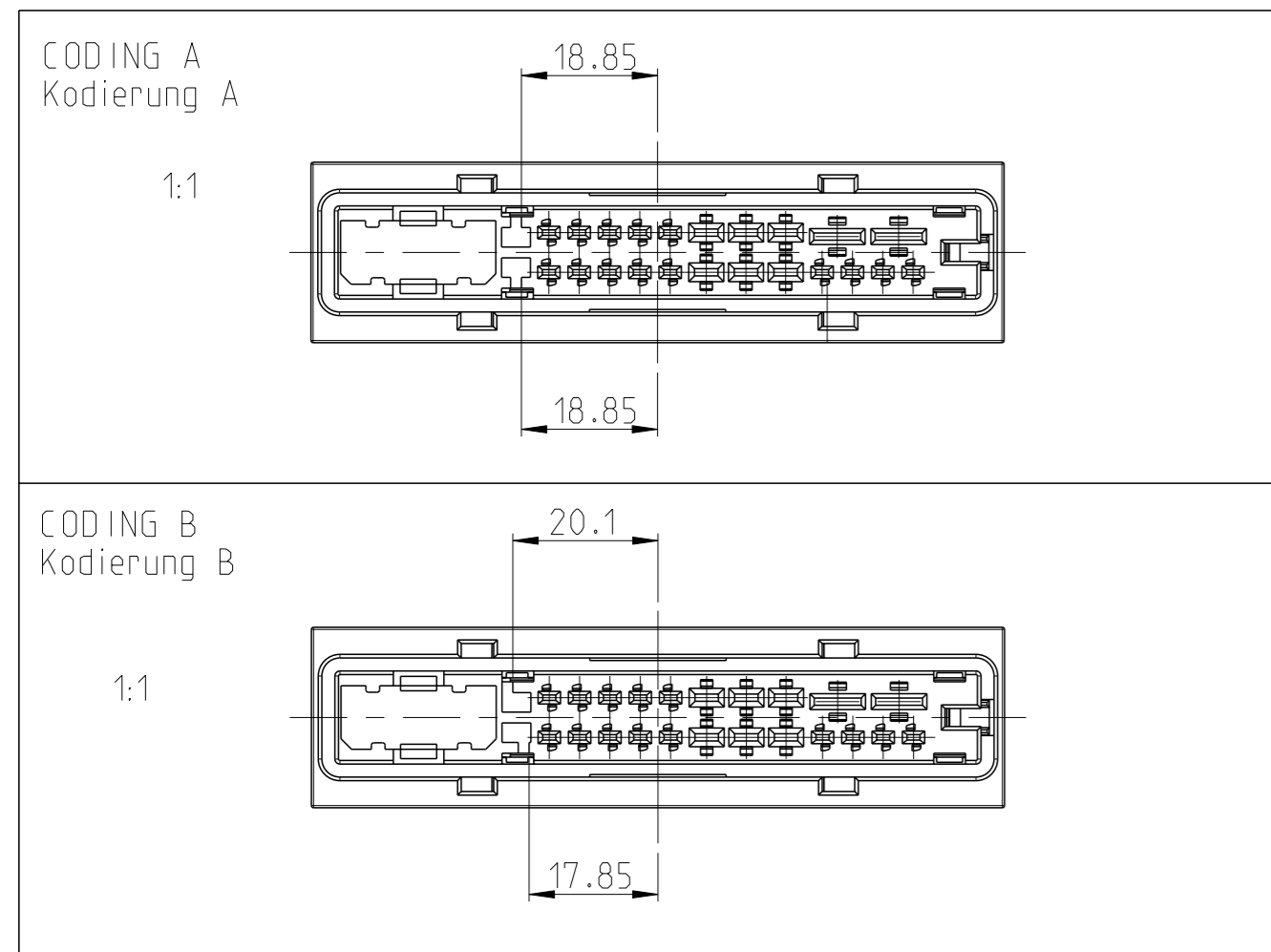


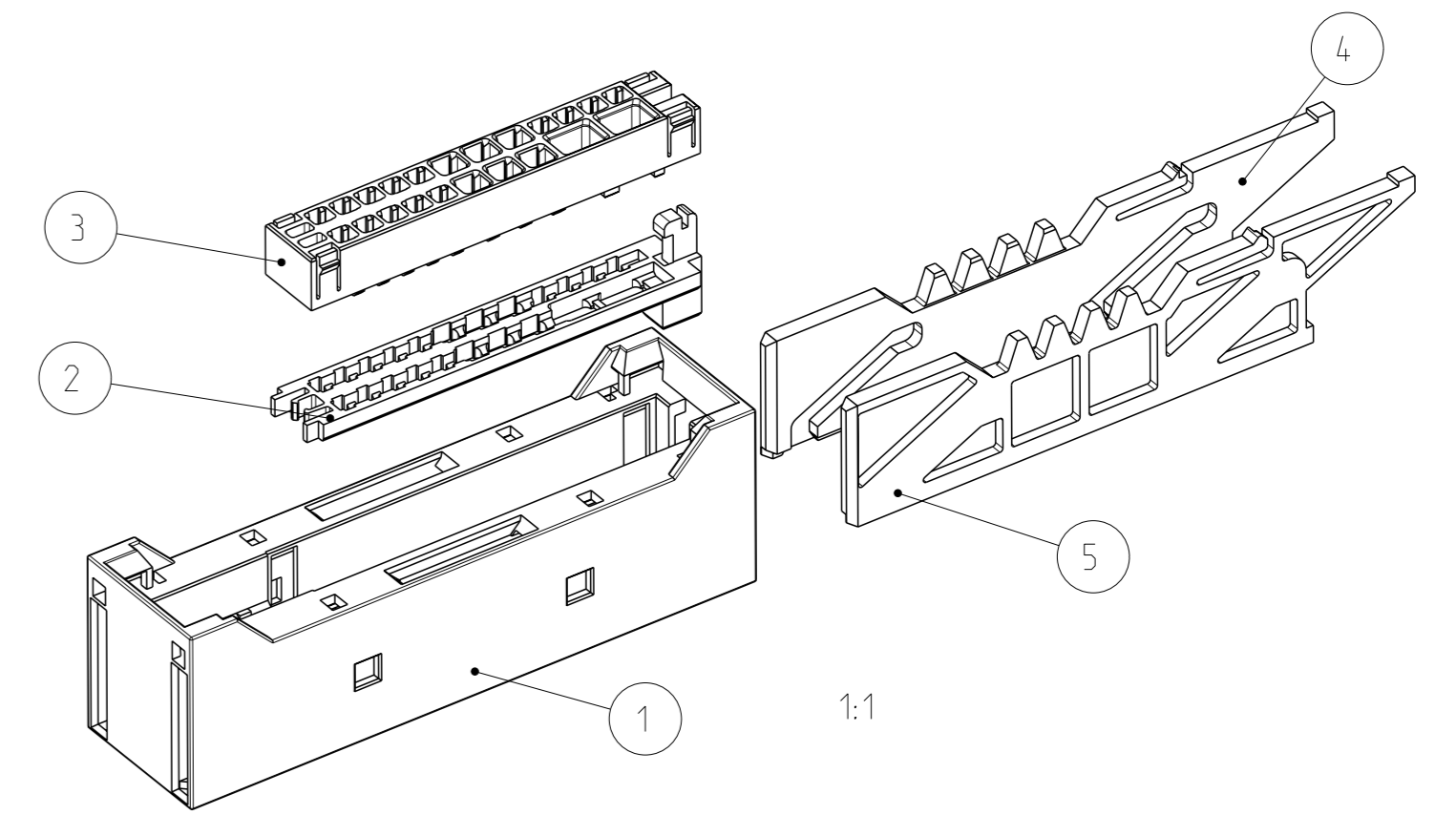
IN CONSEQUENCE OF INCIDENCE / DISTORTION IS PERMITTED IN THIS RANGE
 Bedingt durch Einfall / Verzug in diesem Bereich zulaessig

REVISIONS				
F	LYR	DESCRIPTION	DATE	APVD
F3		Drawing update	11OCT2010	RD MZ
F4		Add new version 2-1534180-1	29JUL2011	GB S2G
F5		ECR-15-001938	13FEB2015	JB,JH GB
F6		Add new version 2-1534180-2	19NOV2015	JB,JH GB

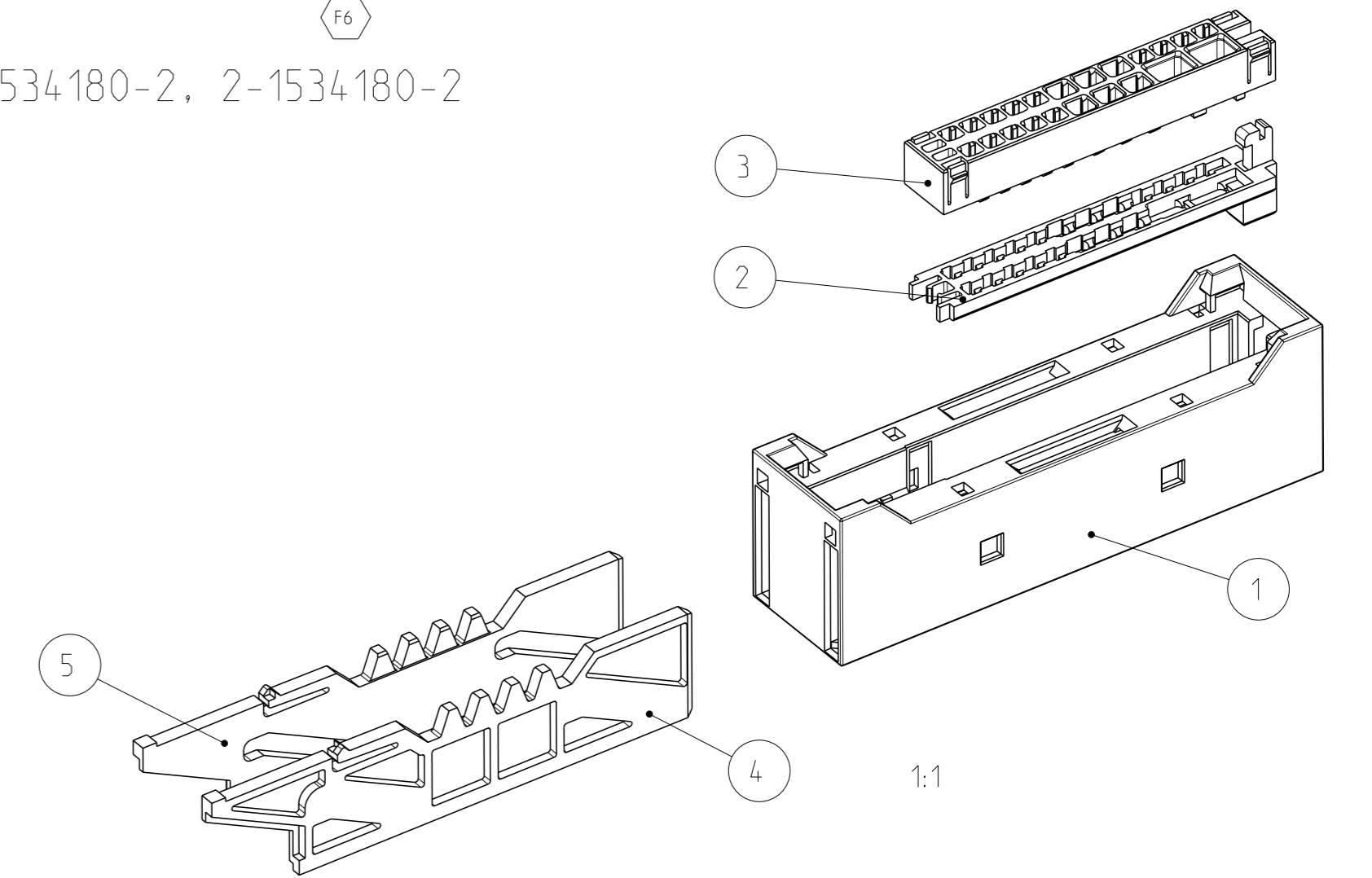
1. PACKAGING: INTERLAYER PACKAGING IN CURRUGATED BOX
 Verpackung: Lagenweise im Karton



1534180-1, 2-1534180-1



1534180-2, 2-1534180-2



ORDER-NO. Bestell-Nr.	ITEM Nr.	Rev.	Cod.	PART-NO. Teil-Nr.	Material	COLOUR Farbe	DISCRIPTION Benennung	QTY. St.
2-1534180-2	5		A	1534179-1	PA66-GF33	BLACK / schwarz	SLIDE LEFT / Schieber, links	1
	4		A	1534178-1	PA66-GF33	BLACK / schwarz	SLIDE RIGHT / Schieber, rechts	1
	3		A	1534052-1	PA66-GF13	BLACK / schwarz	HOLDER-PLATE / Halteplatte	1
	2		A	1534051-1	PA66-GF30	VIOLET / violett	RETAINER / Halter	1
	1		A	2-1534050-2	PBT+ASA-GF20	WHITE / weiß	CARRIER HSG. / Traeger haeuse	1
2-1534180-1	5		A	1534179-1	PA66-GF33	BLACK / schwarz	SLIDE LEFT / Schieber, links	1
	4		A	1534178-1	PA66-GF33	BLACK / schwarz	SLIDE RIGHT / Schieber, rechts	1
	3		A	1534052-1	PA66-GF13	BLACK / schwarz	HOLDER-PLATE / Halteplatte	1
	2		A	1534051-1	PA66-GF30	VIOLET / violett	RETAINER / Halter	1
	1		A	2-1534050-1	PBT+ASA-GF20	WHITE / weiß	CARRIER HSG. / Traeger haeuse	1
1534180-2	5		B	1534179-1	PA66-GF33	BLACK / schwarz	SLIDE LEFT / Schieber, links	1
	4		B	1534178-1	PA66-GF33	BLACK / schwarz	SLIDE RIGHT / Schieber, rechts	1
	3		B	1534052-1	PA66-GF13	BLACK / schwarz	HOLDER-PLATE / Halteplatte	1
	2		B	1534051-1	PA66-GF30	VIOLET / violett	RETAINER / Halter	1
	1		B	1534050-2	PBT+ASA-GF20	BLACK / schwarz	CARRIER HSG. / Traeger haeuse	1
1534180-1	5		E	1534179-1	PA66-GF33	BLACK / schwarz	SLIDE LEFT / Schieber, links	1
	4		E	1534178-1	PA66-GF33	BLACK / schwarz	SLIDE RIGHT / Schieber, rechts	1
	3		E	1534052-1	PA66-GF13	BLACK / schwarz	HOLDER-PLATE / Halteplatte	1
	2		E	1534051-1	PA66-GF30	VIOLET / violett	RETAINER / Halter	1
	1		E	1534050-1	PBT+ASA-GF20	BLACK / schwarz	CARRIER HSG. / Traeger haeuse	1

PRODUCT CHARACTERISTICS ACC. QMP EMEA_12
 BESONDERE MERKMALE NACH QMP EMEA_12

TOLERANCES UNLESS OTHERWISE SPECIFIED ACC. TO DIN 16901-140. CENTRIC TO NOMINAL DIMENSION. EDITION 1982-11. SHALL APPLY. FREIHALTUNG NACH DIN 16901-140. Es gilt die Ausgabe 1982-11.

THIS DRAWING IS A CONTROLLED DOCUMENT. DIMENSIONING AND TOLERANCING PER GPS (ISO STANDARDS).

OWN: R. Dierkes, 04MAR2004
 CHK: B. Leonhardt, 09MAR2004

APVD: -

NAME: REC. HOUSING 32POS. MCP. SUB-ASSY.
 Buchsengehaeuse 32pol. MCP. ZSB

SIZE: A1
 CAGE CODE: 114-18619-001
 DRAWING NO: 00779
 SCALE: 2:1
 SHEET: 1 OF 1
 REV: F6

Customer Drawing