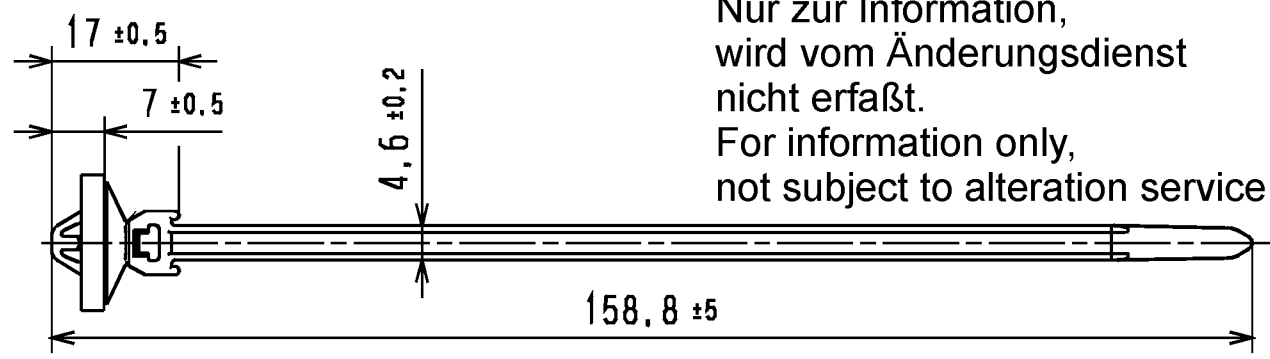
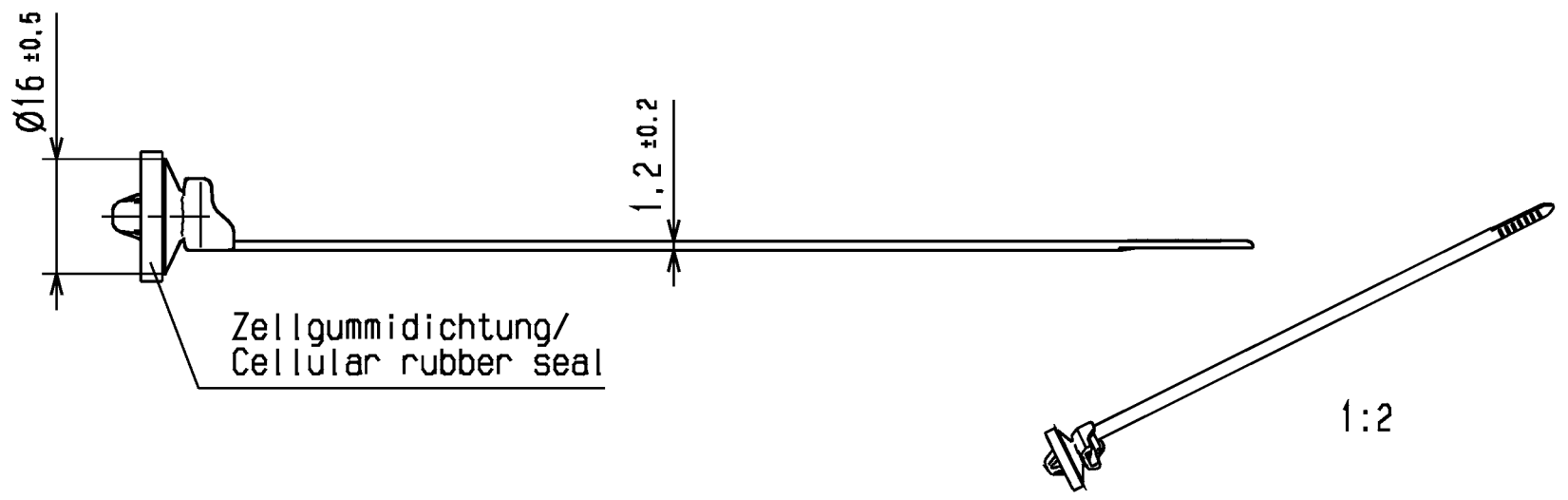


Aufnahme fuer Schweißbolzen Ø / intended for welded stud Ø	Aenderungsstand / Revision level		Beschreibung der Aenderung/ Revision Record	Geändert Changed	Datum Date	Geprüft Approved	Datum Date
	Solid / part	Zeichnung / drawing					
	1	1					
Abbindefestigkeit [N] min./ Tensile strength [N] min.	1	2	Farbeintraege entfernt.	Schiwek	06.12.04	Steiner	06.12.04

Loch Ø / Hole size	6,5±0,2
Blechdicke / Panel thickness	0,6 - 1,8 mm
Buendel Ø / Bundle Diameter	1,5 - 30 mm
Werkstoff / Material	PA 6.6 hitzestabilisiert/ PA 6.6 heatstabilized ① ②



Nur zur Information,
wird vom Änderungsdienst
nicht erfaßt.
For information only,
not subject to alteration service.



Zellgummidichtung/
Cellular rubber seal

Toleranzen / Tolerances	CATIA 4.2.4	
Masse ohne Toleranzangaben nach Dimension without tolerances details to	<p>Weitergabe sowie Vervielfaeltigung dieser Unterlage, Verwertung und Mittelung ihres Inhalts nicht gestattet, soweit nicht aus- druecklich zugestanden. Zuwiderhandlungen verpflichten zu Schadenersatz. Alle Rechte fuer den Fall der Patenterteilung oder Gebrauchsmuster-Eintragung vorbehalten.</p> <p>The copyright of this drawing is reserved by HELLERMANN TYTON GMBH. It is issued on condition that it is not reproduced, copied or disclosed to a third party, either wholly or in part, without the consent of HELLERMANN TYTON GMBH.</p>	
AUSFUEHRUNG / PERFORMANCE SPEZIFIKATION / SPEC.	<p>HELLERMANN Tyton HellermannTyton GmbH Grosser Moorweg 45, 25436 Tornesch Telefon: 04122 / 701-1 Telefax: 04122 / 701-400</p>	

Gez. / Drawn	11.11.03	Mueller	Maszstab / Scale 1:1; 1:2	NT 473-02
Gepr. / Appr.	11.11.03	Spiesz		
Benennung / Title			Befestigungsbinder/Fixing tie	
			T50S0SSFT6,5-E-MD	
Zeichnungs-Nr./Drawing-No			14.1710	
			Format D.Size	A4
			Blatt Sheet	

DIW 16901 / 140