

PK 104045-12

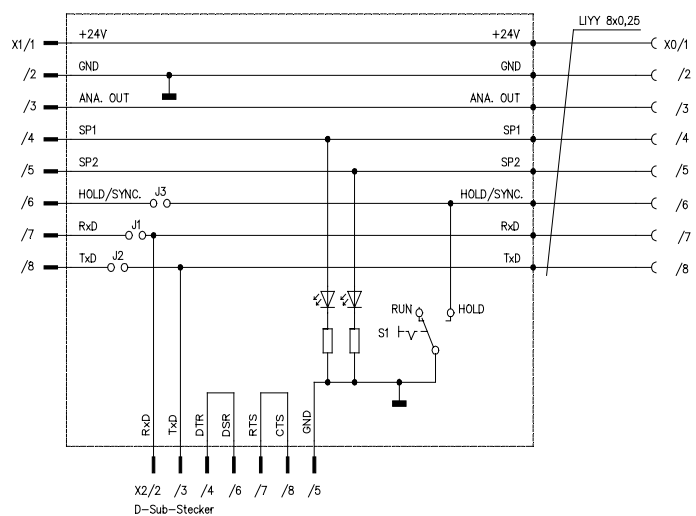
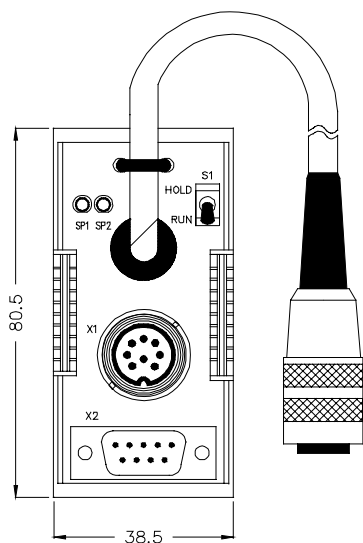
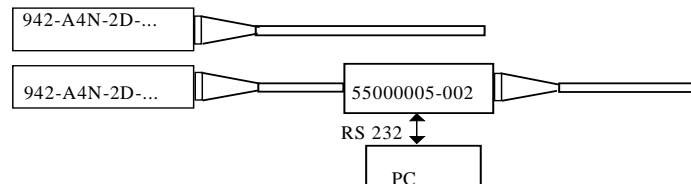
55000005-002

Programming adapter Programmier adapter Module de programmation

⚠ WARNING
PERSONAL INJURY
 DO NOT USE these products as safety or emergency stop devices, or in any other application where failure of the product could result in personal injury.
Failure to comply with these instructions could result in death or serious injury.

⚠ WARNUNG
PERSONENSCHADEN
 Diese Produkte dürfen weder als Sicherheits-oder Not-Abschaltgeräte noch in anderen Anwendungen, bei denen ein Fehler an diesem Produkt zu Personenschaden führen könnte, eingesetzt werden.
Missachtung dieser Anweisungen kann zu schweren Verletzungen oder zum Tod führen.

⚠ AVERTISSEMENT
BLESSURES CORPORELLES
 NE PAS UTILISER ces produits en tant que dispositifs d'arrêt d'urgence ou de sécurité, ni dans aucune autre application où la défaillance du produit pourrait entraîner des blessures corporelles.
L'inobservation de ces instructions peut entraîner la mort ou de graves blessures.



- Easy access with a laptop to the RS 232 lines / Einfacher Zugang zur RS 232 Schnittstelle
- Programming directly besides installed sensor / Programmierung direkt beim installierten Sensor
- TxD-, RxDs-, HLD Sync doesn't need to be installed / muß nicht installiert werden
- Status of setpoints can be surveyed / Status Anzeige der Schaltausgänge

Technical Data	Technische Daten	Données techniques	
Temperature range °C	Temperaturbereich °C	Plage de température °C	0...50
Storage temperature °C	Lagertemperatur °C	Température de stockage °C	0...70
Housing	Gehäuse	Boîtier	Open plastic / offen Kunststoff / plastique ouvert
Termination	Anschlüsse		One 8 pin connector male / Ein 8 pol. Stecker One 8 pin connector female on 1 m cable / Ein 8 pin pol Buchse an 1 m Kabel One 9 pin sub min D
Status indication	Status Anzeige	Indicateur d'état	2 LEDS
Selection : select hold mode	Wahl : Hold-Modus	Sélection : sélectionner le mode "HOLD"	Switch / Schalter / Commutateur

For sensor series 942-A4N-2D-1...

Adapter enables an easy access to the RS 232 interface of an installed sensor. The sensor has to be disconnected and between the two connectors the programming module can be inserted.

This programming module has a SubMinD9 connector, identic with mostly every COM interface of a laptop. With a standard cable the connection between programming module and PC can be done.

Two LEDs are indicating the status of the switching outputs. With a build in switch the sensor can be set into the « hold mode ».

Für Sensoren der Serie 942-A4N-2D-1...

Dieser Adapter vereinfacht den Zugriff an die RS 232 Schnittstelle beim installierten Sensor. Er wird zwischen die bestehende Verbindungsleitung von Sensor und Steuerung gesteckt. Der zur Programmierung verwendete PC/AT wird über den 9-pol. D-Sub Stecker kontaktiert. Die Belegung des D-Sub-Steckers ist für die Verwendung eines Nullmodem-Kabels (Datenleitung gekreuzt) ausgelegt.

Zwei LEDs zeigen den Schaltzustand der Schaltausgänge an. Mit einem Schalter kann der Sensor in den HOLD Modus gesetzt werden.



EMV Prüfung nach DIN EN 60947-5-2
 EMV test procedure according to DIN EN 60947-5-2
 Procédure de test EMV selon normes DIN EN 60947-5-2

Warranty/Remedy

Honeywell warrants goods of its manufacture as being free of defective materials and faulty workmanship. Contact your local sales office for warranty information. If warranted goods are returned to Honeywell during the period of coverage, Honeywell will repair or replace without charge those items it finds defective. The foregoing is Buyer's sole remedy and is **in lieu of all other warranties, expressed or implied, including those of merchantability and fitness for a particular purpose.**

Specifications may change without notice. The information we supply is believed to be accurate and reliable as of this printing. However, we assume no responsibility for its use.

While we provide application assistance personally, through our literature and the Honeywell web site, it is up to the customer to determine the suitability of the product in the application.

Sales and Service

Honeywell serves its customers through a worldwide network of sales offices and distributors. For application assistance, current specifications, pricing or name of the nearest Authorised Distributor, contact your local sales office or :
INTERNET : www.honeywell.com/sensing
E-mail : info.sc@honeywell.com

Garantie und Haftungsansprüche

Honeywell garantiert für seine hergestellten Produkte fehlerfreies Material und Qualitätsarbeit. Garantie-Informationen erhalten Sie von Ihrer nächstgelegenen Niederlassung. Wenn Produkte mit Garantie innerhalb der Garantiefrist an Honeywell zurückgesendet werden, ersetzt oder repariert Honeywell kostenlos die Teile, die als fehlerhaft angesehen werden. Das Vorgegangene gilt als einzige Entschädigung des Käufers und **ersetzt alle anderen ausdrücklichen oder stillschweigenden Garantien, einschließlich Qualitäts- und Sachmängelhaftung.**

Änderungen der technischen Daten ohne Vorankündigung sind vorbehalten. Die von uns bereitgestellten Informationen halten wir für exakt und zuverlässig, wie bei dieser Druckschrift. Wir übernehmen jedoch keine Haftung für deren Anwendung.

Obwohl Honeywell persönliche und schriftliche Anwendungshilfe sowie Informationen über die Honeywell Website bietet, ist es die Entscheidung des Kunden, ob das Produkt sich für die entsprechende Anwendung eignet.

Vertrieb und Service

Honeywell bedient seine Kunden über ein weltweites Netz von Niederlassungen und Distributoren. Anwendungshilfe, aktuelle technische Daten, Preisangaben oder den Namen des nächstgelegenen Vertragshändlers erhalten Sie von Ihrer nächstgelegenen Niederlassung oder :
INTERNET : www.honeywell.com/sensing
E-mail : info.sc@honeywell.com

Garantie/Recours

Honeywell garantit que les articles de sa fabrication sont exempts de défauts de pièces et main d'oeuvre. Contactez votre bureau de vente local pour obtenir des informations sur la garantie. Si les articles garantis sont retournés à Honeywell pendant la période de couverture, Honeywell réparera ou remplacera gratuitement ceux qui auront été trouvés défectueux. Ce qui précède constitue le seul recours de l'acheteur et se **substitue à toutes autres garanties, explicites ou implicites, y compris celles relatives à la commercialisation ou la compatibilité avec une application particulière.**

Les caractéristiques techniques peuvent changer sans préavis. Les informations que nous apportons sont présumées précises et fiables au moment de la mise sous presse. Cependant, nous déclinons toute responsabilité quant à leur utilisation.

Bien que nous apportions notre aide pour les applications, de façon individuelle, par notre littérature et par le site web Honeywell, il incombe au client de déterminer si le produit convient à l'application.

Vente et service après-vente

Honeywell sert ses clients par l'intermédiaire d'un réseau mondial d'agences commerciales et de distributeurs. Pour tout renseignement concernant l'assistance pour les applications diverses, les caractéristiques techniques courantes, les tarifs ou le nom du distributeur agréé le plus proche, contactez une agence commerciale de votre région ou :
INTERNET : www.honeywell.com/sensing
E-mail : info.sc@honeywell.com

Singapore / South East Asia

Honeywell Building
17 Changi Business Park Central 1
Singapore 486073 - Republic of Singapore
Tel.: (65) 355-2828
Fax: (65) 445-3033

France

Honeywell S.A.
Immeuble „Le Mercury“
Parc technologique de Saint Aubin – Route de l'Orme
91190 Saint Aubin
Tel.: (33) 1 60 19 80 40
Fax: (33) 1 60 19 81 73

Middle East Headquarters

Honeywell Middle East Ltd
Khalifa St - Skeikh Faisal Building
Abu Dhabi U A E
Tel.: (971) 23 22 530
Fax: (971) 23 27 718

Brasil

Honeywell Do Brazil & Cia
Rua Air Dos Santos, 83 Km 13. Via Raposa Tavares 05 594 –
160 Sao Paulo
Tel.: (55) 11 7266 1900
Fax: (55) 11 7266 1905

Mediterran & Africa Distributors

Honeywell Spa
Control Systems Ltd - Via P.Gobetti, 2/b
20063 Cernusco sul Naviglio (MI) - Italia
Tel.: (39) 26 77 35 32
Fax: (39) 26 77 35 55

Germany

Honeywell AG
Kaiserleistrasse 39
Postfach 100865
63067 Offenbach
Tel.: (49) 69 8064 444
Fax: (49) 69 8064 442

This publication does not constitute a contract between Honeywell and its customers. The contents may be changed at any time without notice. It is the customer's responsibility to ensure safe installation and operation of the products. Detailed mounting drawings of all products illustrated are available on request.

© 2001 Honeywell International Inc. All rights reserved.

1-800-537-6945 USA
1-800-737-3360 Canada
1-815-235-6847 International

+49 (0) 69 8064 444 Germany
+44 (0) 1698 481 481 UK
+33 (0) 1 60 19 82 68 France

FAX: 1-815-235-6545 USA
info.sc@honeywell.com

Honeywell

Control Products

www.honeywell.com/sensing

Honeywell
21 chemin du vieux chêne
38240 Meylan