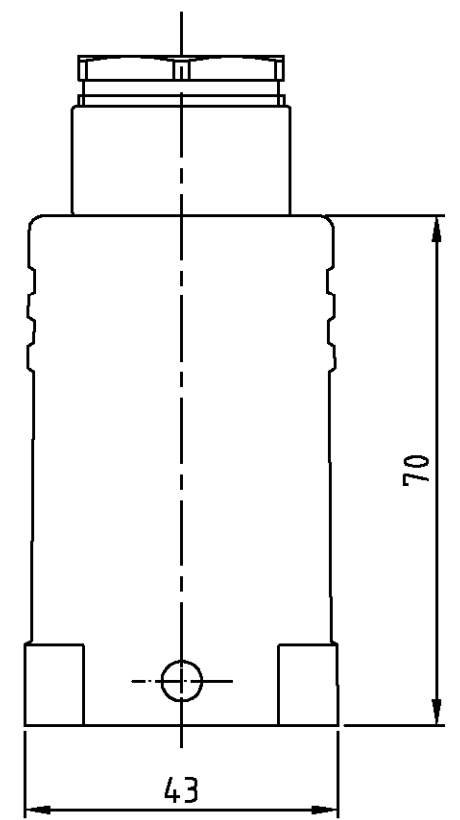
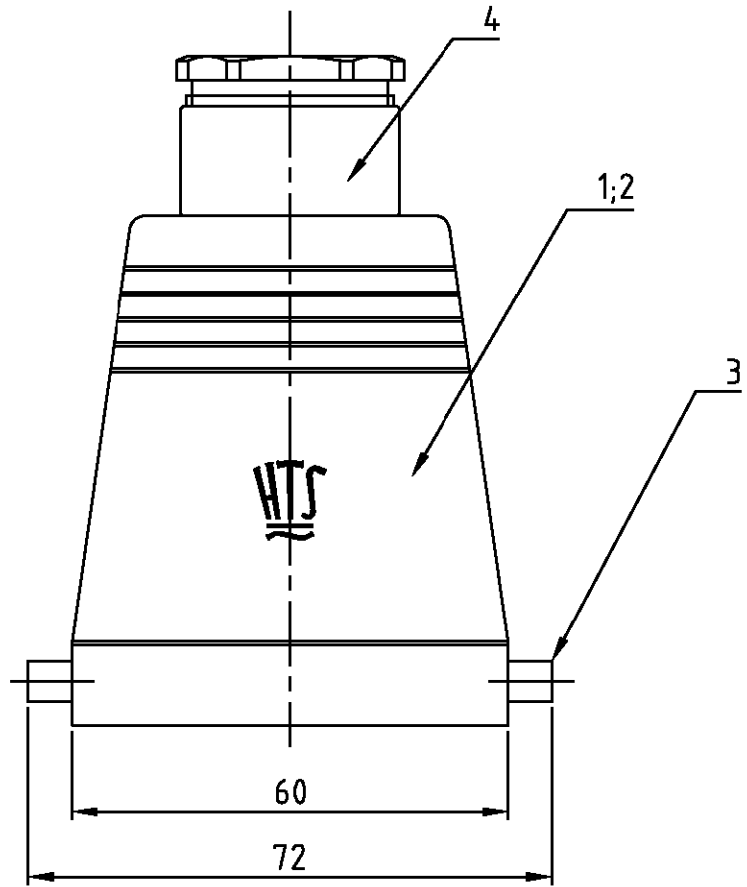
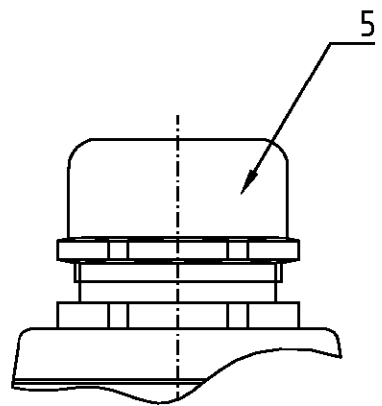


THIS DRAWING IS UNPUBLISHED.
 VERTRAULICHE UNVERÖFFENTLICHTE ZEICHNUNG
 © COPYRIGHT 1998 BY AMP INCORPORATED. ALL RIGHTS RESERVED.
 FREI FUER VERÖFFENTLICHUNG
 .1998
 ALL RIGHTS RESERVED.
 ALLE RECHTE VORBEHALTEN

MATED WITH:
 PASSEND ZU:
 Bq3

LOC	DIST	REVISIONS			
A1	-	AENDERUNGEN		DATE	APVD
PROJEKT NR.:		BESCHREIBUNG			
-		A1	neu gezeichnet	Eg00-3766-02	20.11.02
				SR	SM



QTY	DESCRIPTION / BESCHREIBUNG	MATERIAL	SURFACE / OBERFLÄCHE	COLOR / FARBE	ITEM NO. POS.	REMARKS / BEMERKUNGEN
1	Hut-Verschraubung	Messing	vernickelt	blau/blue	5	Pg21
- 1	PG-Verschraubung	Messing	vernickelt	blau/blue	4	Pg21
2	VS -Bügelbolzen	V2A	blank	-	3	
1	Steckergehäuse HD16	aluminium/ALU	aluminium oxid	black/schwarz	2	
- 1	Steckergehäuse HD16	aluminium/ALU	-	grey/grau	1	

- Notes:
- ⚠ Material: Housing: aluminum diecasting alloy
 - ⚠ Surface: - aluminiumoxid + Varnish black - grey
 - ⚠ Varnish on the inside not necessarily

- Bemerkungen:
- ⚠ Material: Gehäuse: Alu-Druckguß-Legierung
 - ⚠ Oberfläche: - Aluminiumoxid + Lackierung schwarz - grau
 - ⚠ Lackierung im Gehäuseinnere ist nicht notwendig

HD-K.16.ST0.1.21	HD.16.ST0.1.21	ORDERING TEXT / BESTELLTXT	<small>THIS DRAWING IS A CONTROLLED DOCUMENT FOR AMP INCORPORATED. IT IS SUBJECT TO CHANGE AND THE CONTROLLING ENGINEERING ORGANIZATION SHOULD BE CONTACTED FOR THE LATEST REVISION. DIESE ZEICHNUNG/KOMPLET WIRD DURCH AMP INCORPORATED KONTROLLIERT. AENDERUNGEN, DIE DEM TECHNISCHEN FORTSCHRITT DIENEN, SIND VORBEHALTEN. DEN JEWIGEN LETZTGÜLTIGEN AENDERUNGSSTAND ERFAHREN SIE AUF ANFRAGE.</small>		DWN Schneider 20.11.02	HTS Elektrotechnik 53819 Neunkirchen, Germany
			DIMENSIONS: DIMENSIONEN: mm	TOLERANCES UNLESS OTHERWISE SPECIFIED: ALLGEMEINTOLERANZEN n. ISO 8015 n. ISO 2768 - mH -E n. DIN 16901 - 140	CHK Schweiger 20.11.02	
			MATERIAL FINISH / OBERFLÄCHE / FARBE	ANGLES / WINKEL # FINISH / OBERFLÄCHE / FARBE	PRODUCT SPEC PRODUKTSPEZ. - APPLICATION SPEC VERARBEITUNGSSPEZ. - WEIGHT GEWICHT -	NAME Hood Steckergehäuse HD.16.ST0.1.21 SIZE A3
					DRAWING NO ZEICHNUNGS-NR. C= 1102465	RESTRICTED TO NUR FUER
					CUSTOMER DRAWING / KUNDENZEICHNUNG	SCALE MASSSTAB 1:1
					SHEET BLATT 1	OF VON 1
					REV. A1	