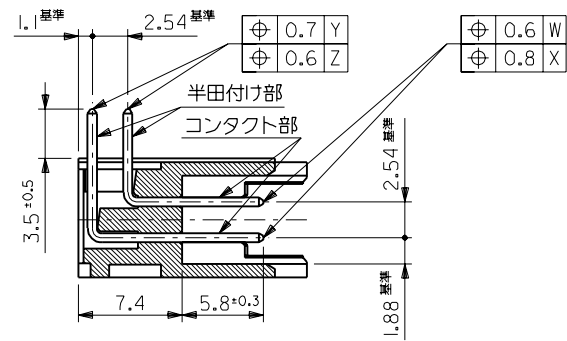


基板取付穴推奨寸法
 (部品取付側)



SECT. F-F
 (SCALE 3-1)

注記

- 材料 ヘッダー : ガラス繊維 15% 入り PBTP (UL94V-0), 黒色
 ピン : 黄銅, サイズ $\square 0.635$
- 嵌合相手 : 5320 シリーズ
- 使用符号の説明
 ベースナンバー _____ 5340 - N A *
 極数 _____
 エジェクタレバーなし _____
 ピンのメッキコード _____

コード*	△マークの色	コンタクト部	半田付け部	下地メッキ
GS2	茶	金 0.76 μ m MIN.	半田 3 μ m MIN.	ニッケル 1 μ m MIN.
GS3	青	金 0.25 μ m MIN.		

60	73.66	81.26	91.54	95.66	85.44
50	60.96	68.56	78.84	82.96	72.74
40	48.26	55.86	66.14	70.26	60.04
34	40.64	48.24	58.52	62.64	52.42
30	35.56	43.16	53.44	57.56	47.34
26	30.48	38.08	48.36	52.48	42.26
20	22.86	30.46	40.74	44.86	34.64
16	17.78	25.38	35.66	39.78	29.56
14	15.24	22.84	33.12	37.24	27.02
10	10.16	17.76	28.04	32.16	21.94
極数	A 寸法	B 寸法	C 寸法	D 寸法	E 寸法

角度 ANGLE		±3°					材料 MATERIAL	MOLEX-JAPAN CO.,LTD. 日本モレックス株式会社	
30以上 OVER		+0.3	D	変更 (JD70488)	H.S. M.S.	96/10/24	注記 1 参照		
10以上 30未滿 UNDER		+0.25	C	変更&再作図 (J00679)	H.H. Y.y	90/6/18	仕上げ FINISH	EDP. NO. SHEET 2 OF 2 参照 ENG. NO. SHEET 1 OF 2 REV D SD-5340-NA*	
10未滿 UNDER		+0.2	記号 LTR	変更内容 REVISION RECORD	DR. CHK. DATE	日付 DATE	注記 3 参照		
一般公差 GENERAL TOLERANCES			REVISE ONLY ON CAD SYSTEM				適用電線範囲 WIRE RANGE	— —	TITLE 名称 OIK FLECS HEADER ASS'Y R.A. WITHOUT EJECT LEVER
							被覆外径 INS. RANGE	— —	
							DRAWN BY H.HIRAMOTO	CHK'D BY Y. Sasaki	SCALE 2 - 1
							APP'D. BK (Signature)		

ENG. NO SHEET 2 OF 2
SD-5340-NA*

EDP NO. 表 参照

≡MM DIMENSIONS IN METRIC DO NOT SCALE DRAWING

8

7

6

5

4

3

2

1

F

E

D

C

B

A

39-26-760I	5340-60AGS3	60
▲ -750I	▲ -50AGS3	50
-740I	-40AGS3	40
-734I	-34AGS3	34
-730I	-30AGS3	30
-726I	-26AGS3	26
-720I	-20AGS3	20
-716I	-16AGS3	16
▼ -714I	▼ -14AGS3	14
39-26-710I	5340-10AGS3	10
EDP NO.	ENG. NO.	極 数
5340-NAGS3		
39-26-7600	5340-60AGS2	60
▲ -7500	▲ -50AGS2	50
-7400	-40AGS2	40
-7340	-34AGS2	34
-7300	-30AGS2	30
-7260	-26AGS2	26
-7200	-20AGS2	20
-7160	-16AGS2	16
▼ -7140	▼ -14AGS2	14
39-26-7100	5340-10AGS2	10
EDP NO.	ENG. NO.	極 数
5340-NAGS2		

角度 ANGLE	+3°					材料 MATERIAL	molex MOLEX-JAPAN CO.,LTD. 日本モレックス株式会社	
30 以上 OVER	+0.3					仕上げ FINISH	EDP NO. 表 参照	
10 以上 OVER 30 未満 UNDER	+0.25	C	SEE SHEET 1 OF 2	H.H. Y.Y	90%/8	適用電線範囲 WIRE RANGE	ENG. NO. SHEET 2 OF 2 REV D	
10 未満 UNDER	+0.2	記号 LTR	変更内容 REVISION RECORD	DR. CHK.	日付 DATE	被覆外径 INS. RANGE	TITLE 名称 OIK FLECS HEADER ASS'Y R.A. WITHOUT EJECT LEVER	
一般公差 GENERAL TOLERANCES		REVISE ONLY ON CAD SYSTEM				DRAWN BY H.HIRAMOTO	CHK'D BY H. Saato	尺 度 SCALE 2 - 1

THIS DRAWING CONTAINS INFORMATION THAT IS PROPRIETARY TO MOLEX(JAPAN) AND SHOULD NOT BE USED WITHOUT WRITTEN PERMISSION
本図面は日本モレックス(株)の所有する情報を含むもので 当社の許可なく複製を禁止する。

MXJ-8

5340-NA