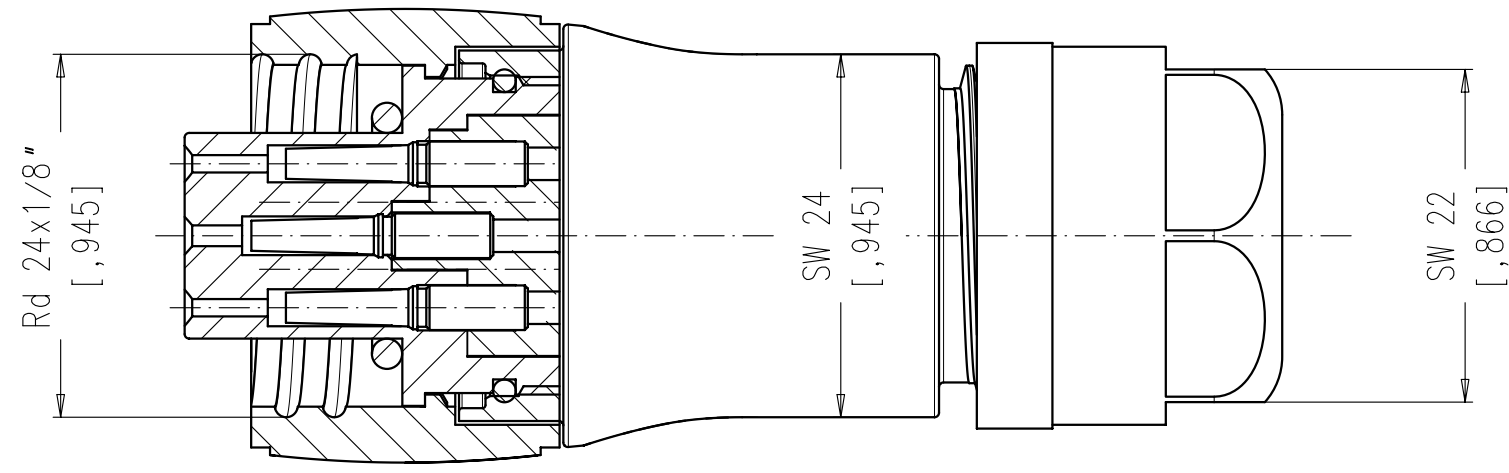
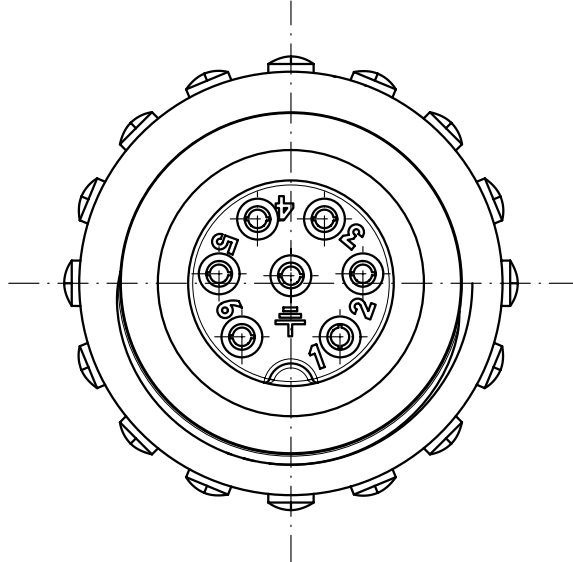
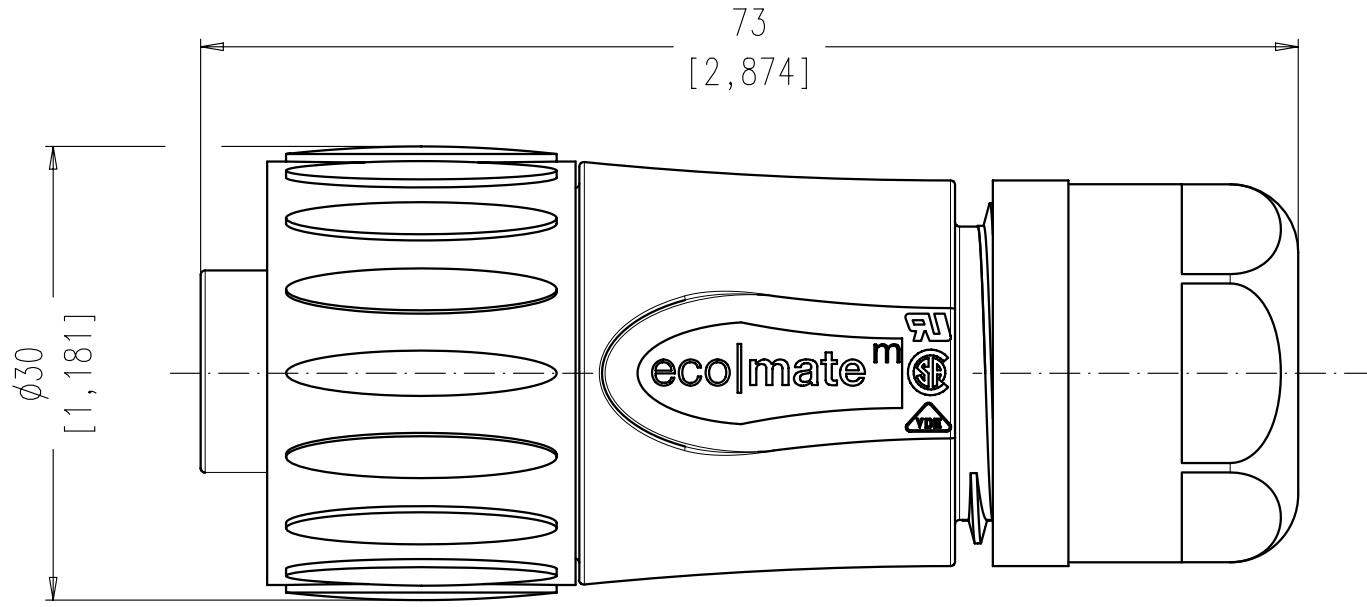
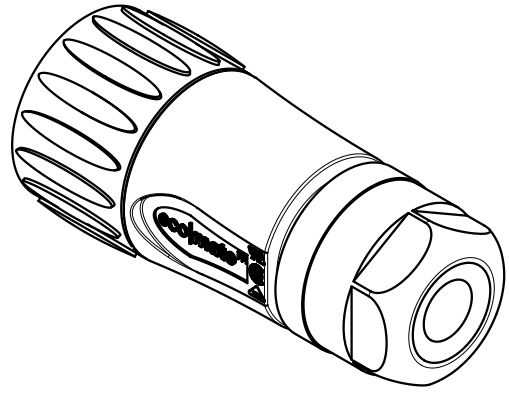


Copying of this document and giving it to others and the use or communication of the contents thereof, are forbidden without express authority. Offenders are liable to the payment of damages. All rights are reserved in the event of the grant of a patent or the registration of the utility model or design.

Weitergabe sowie Vervielfältigung dieser Unterlage, Verwertung und Mitteilung ihres Inhalts nicht gestattet, soweit nicht ausdrücklich zugestanden. Zuwiderhandlungen verpflichten zu Schadenersatz. Alle Rechte für den Fall der Patenterteilung oder Gebrauchsmuster-Eintragung vorbehalten.



Mit innenliegender Zugentlastung
 Kontakte versilbert
 with strain-relief inside
 contacts silver-plated



Polzahl / No. of contacts	6 + PE
Anschlußart / Termination	löten, mit gedrehten Kontakten / solder, with turned contacts
Anschlußquerschnitt / Wire gauge	0,75 mm ² AWG 18
Bemessungsspannung / Rated insulation voltage	250 V
Strombelastbarkeit / Current carrying capacity	10 A / +55°C 10 A / +131°F
Betriebstemperatur / Operating temperature	-40°C ... +100°C -40°F ... +212°F
Schutzart / Protection Class	IP 65 / IP 67
Verriegelung / Locking system	Schraubverriegelung / threaded coupling

Gewicht (errechnet) / Calc WT: 9		Zul. Abw. / Tolerances:		Maßstab / Scale 2:1; 1:1 A3	
Prüfmaß / Testdimension		DIN 6784		CUSTOMER DRAWING	
Teileindex Part index number		08	Datum / Date	Name	Kabeldose 6+PE, Lötanschluss female cable connector, solder type
		Gez.	08.04.	Cionvica	
		Drawn			
		Gepr.			
		Checked			
04	200800389	19.05.08	CI	Amphenol-Tuchel	
03	200800295	08.04.08	CI	Electronics GmbH	
Index	Änderung / Description	Datum / Date	Name	Ers. f. / Similar to: Index 02 auf M-C016 30D006 XXX 1X - TA	
				M	C016 30D006 800 12
				Blatt / Sheet 1	
				1 Bl.	