

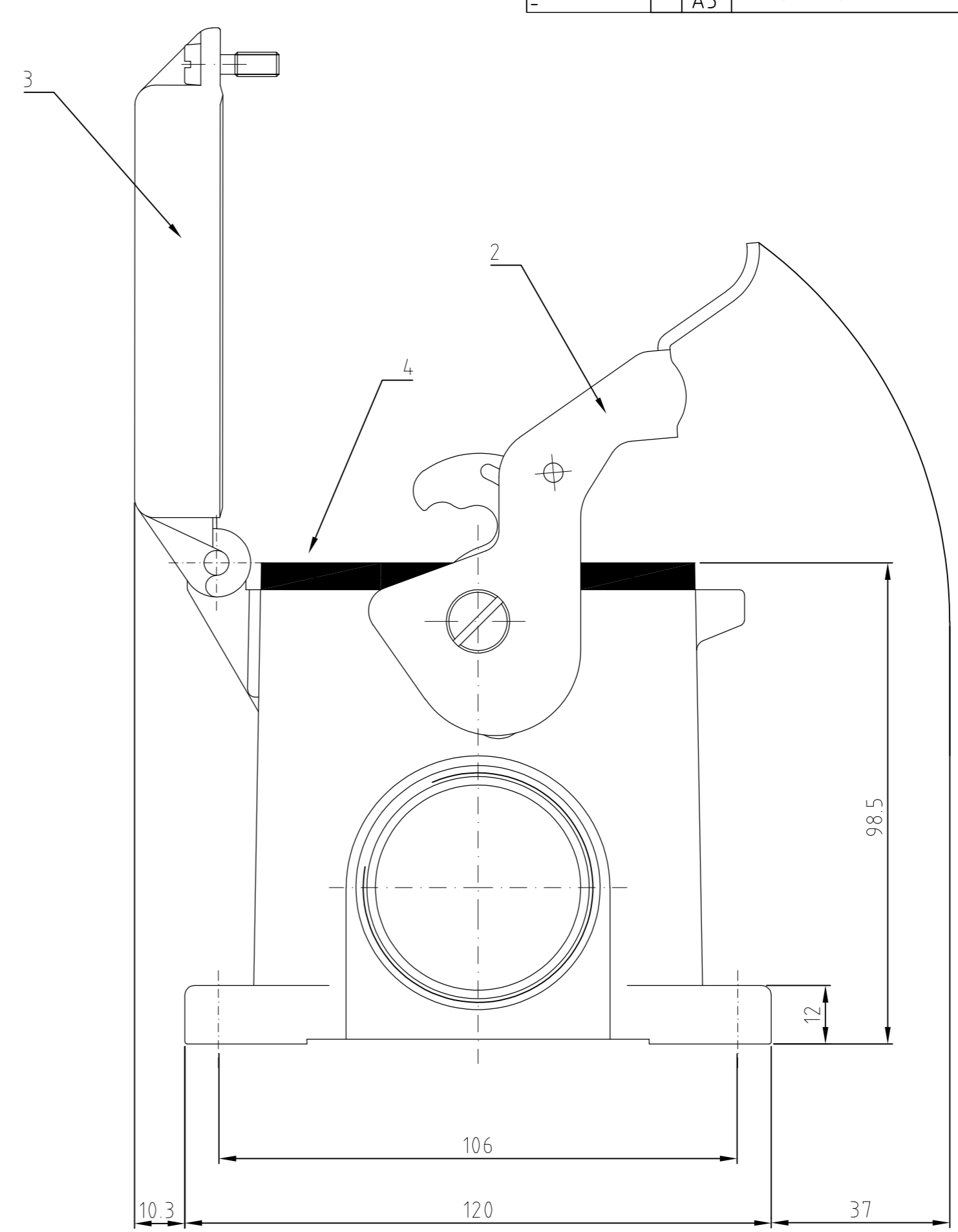
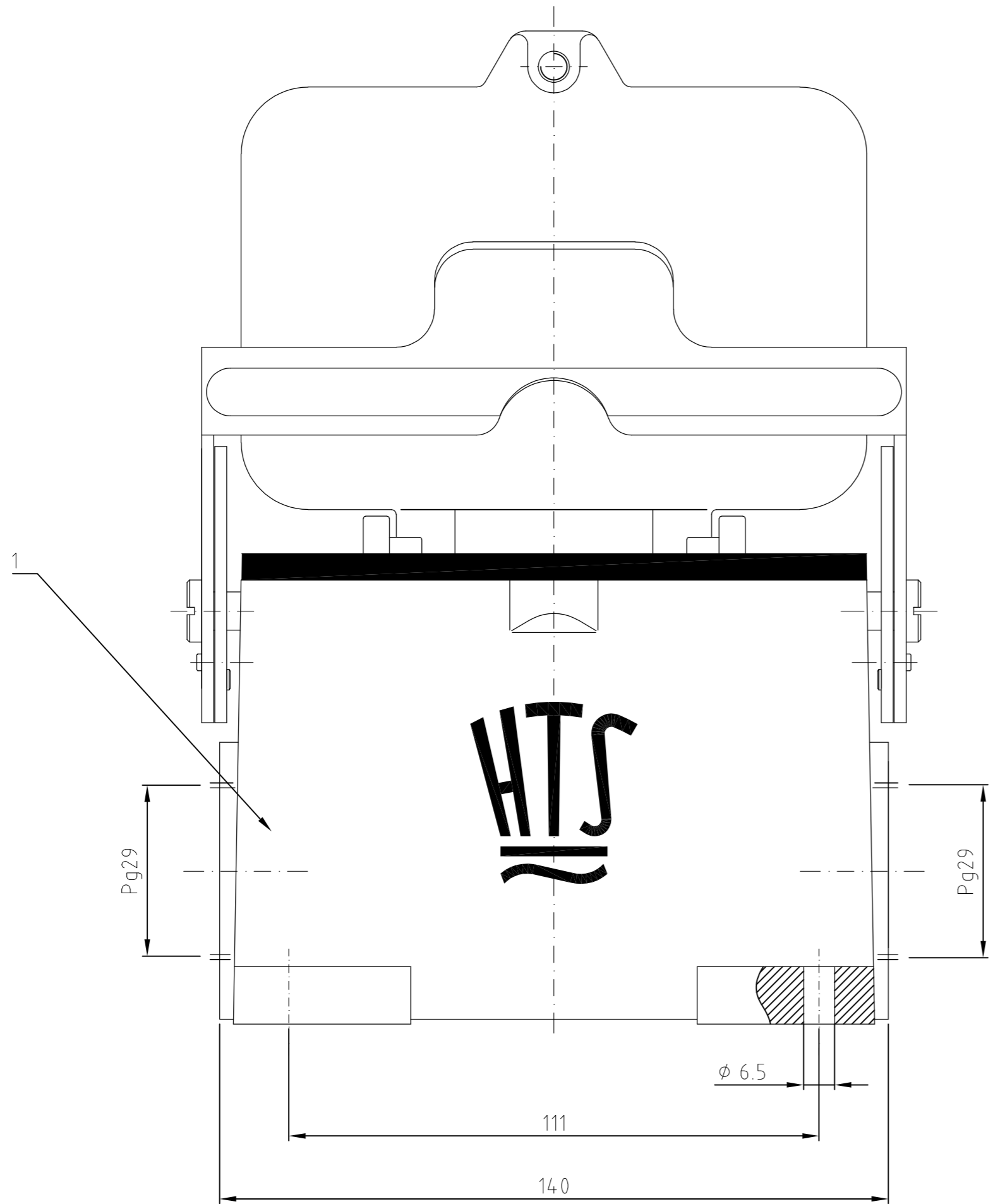
4

2

1

THIS DRAWING IS UNPUBLISHED.  
 VERTRÄULICHE UNVERÖFFENTLICHTE ZEICHNUNG  
 © COPYRIGHT 1998  
 BY AMP INCORPORATED. ALL RIGHTS RESERVED.  
 RELEASED FOR PUBLICATION  
 FREI FUER VERÖFFENTLICHUNG  
 .2000.  
 MATED WITH:  
 PASSEND ZU:  
 Bg6

| LOC          | DIST | REVISIONS                              |     |             |  | DATE       | DWN | APVD |
|--------------|------|--|-----|-------------|--|------------|-----|------|
| AI           | -    | P                                      | LTR | DESCRIPTION |  |            |     |      |
| PROJEKT NR.: |      | A3 Drawing active again; ECR-07-024206 |     |             |  | 11.10.2007 | AR  | ST   |
|              |      |  |     |             |  |            |     |      |



Notes,

- 1 Material: Housing: aluminium diecasting alloy
- 2 Surface: Powder coated grey
- 3 Varnish on the inside not necessary
- 4 Packaging quantity 3 pieces

Bemerkungen,

- 1 Material: Gehäuse: Alu-Druckguß-Legierung
- 2 Oberfläche: Pulverbeschichtet grau
- 3 Lackierung im Gehäuseinnere ist nicht notwendig
- 4 Verpackungsmenge 3 Stück

|                     |  |               |  |  |  |                       |
|---------------------|--|---------------|--|--|--|-----------------------|
| 1                   | Profildichtung/profile seal  | Neoprene      |  | black/schwarz  | 4  |                       |
| 1                   | Deckel/cover   | Aluminium/ALU |  | grey/grau  | 3  |                       |
| 1                   | LB-Bügel/side clip   | Stahl/steel   | verzinkt/zink plated   | blau/blue  | 2  |                       |
| 1                   | Sockelgehäuse HA/<br>surface mounted housing side entry  | Aluminium/ALU |  | grey/grau  | 1  |                       |
| 1-2                 | DESCRIPTION / BENENNUNG  | MATERIAL      | SURFACE / OBERFLÄCHE   | COLOR / FARBE  | ITEM NO. POS.  | REMARKS / BEMERKUNGEN |
| HA.64.SGD-LB.2.29.Z | <small>THIS DRAWING IS A CONTROLLED DOCUMENT FOR AMP INCORPORATED. IT IS SUBJECT TO CHANGE AND THE CONTROLLING ENGINEERING ORGANIZATION SHOULD BE CONTACTED FOR THE LATEST REVISION. DIESER ZEICHNUNGSDOKUMENT WIRD DURCH AMP INCORPORATED KONTROLLIERT. ÄNDERUNGEN, DIE DEM TECHNISCHEN FORTSCHRITT DIENEN, SIND VORBEHALTEN. DEN JEWEL'S LETZTIGSTEN ÄNDERUNGSSTAND ERFAHREN SIE AUF ANFRAGE.</small><br>DIMENSIONS: DIMENSIONEN: mm<br>TOLERANCES UNLESS OTHERWISE SPECIFIED: ALLGEMEINTOLERANZEN<br>1 ISO 8015<br>2 ISO 2768 - mH - E<br>3 DIN 16901 - 140<br>ANGLES / WINKEL<br>FINISH / OBERFLÄCHE / FARBE |               | DWN Schneider 03.07.2003<br>CHK Schweiger 03.07.2003   | <b>AMP</b> HTS Elektrotechnik<br>53819 Neunkirchen, Germany<br>Surface mounted housing bottom entry<br>Sockelgehäuse HA.64.SGD-LB.2.29.Z |  |                       |
|                     | ORDERING TEXT / BESTELLTEXT  | MATERIAL      | APVD -<br>PRODUCT SPEC -<br>APPLICATION SPEC -<br>VERARBEITUNGSSPEZ. -<br>WEIGHT -<br>CUSTOMER DRAWING | NAME -<br>SIZE A2<br>CAGE CODE 00779<br>DRAWING NO. ZEICHNUNGS-NR. C=1102013<br>SCALE MASSSTAB 1:1                                       | RESTRICTED TO NUR FUER -<br>SHEET BLATT 1 OF 1 VON 1<br>REV A3 |                       |