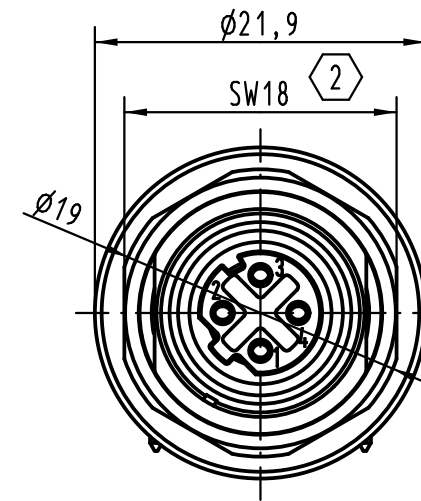
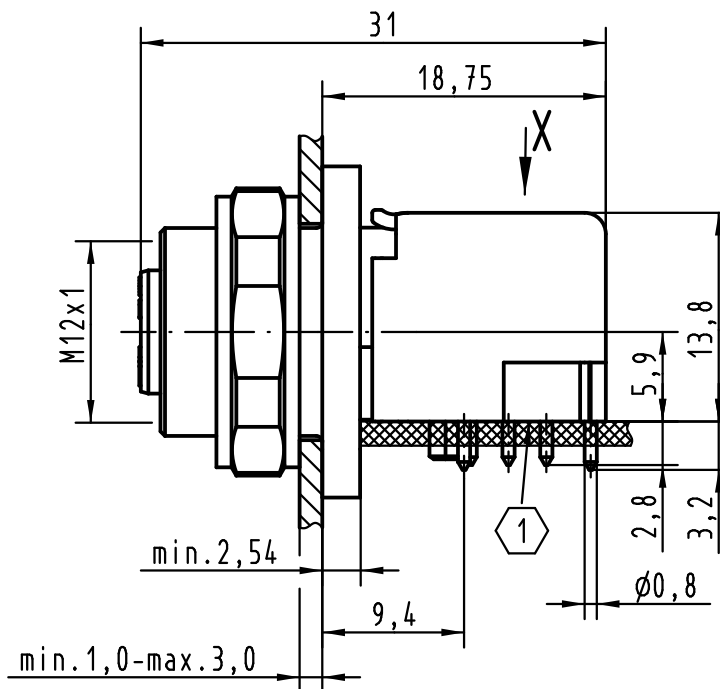
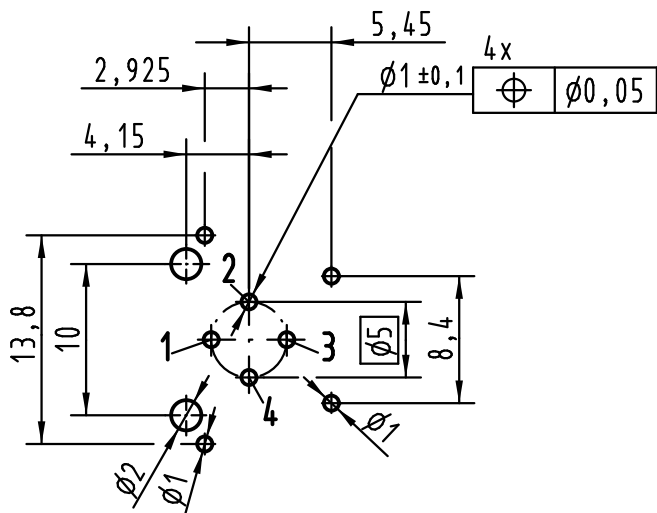
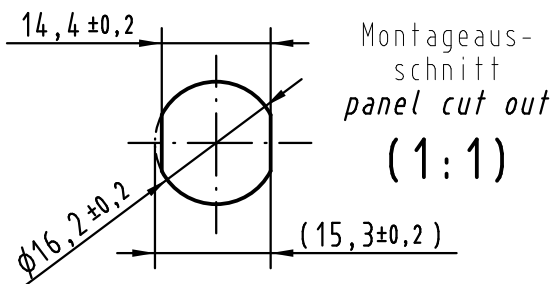


X  
Leiterplatten Lochbild  
PCB layout



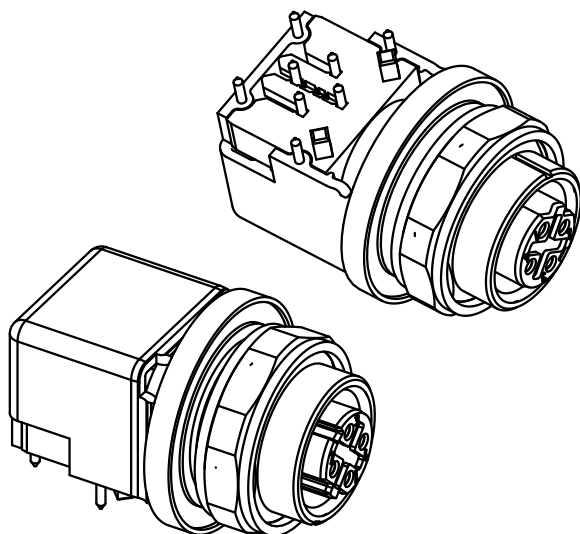
Kabelabgangsrichtung der  
gewinkelten Steckverbinder  
cable direction of  
angled connectors



Montageaus-  
schnitt  
panel cut out  
(1:1)

- 1 Leiterplatte/ PCB
- 2 SW18/width across flats 18

empfohlene Leiterplattenstärke: 1,6mm/  
recommended PCB-thickness: 1,6mm



| All Dimensions in mm<br>Original Size DIN A 4 |          |      | Techn. Character.                                      |          |      | Nicht tolerierte Maßel Free size tolerances |   |
|---|----------|------|--|----------|------|---|---|
|   |          |      |  | Dat.     | Name | Maßstab/Scale<br><b>2:1</b>                 | <b>M12</b><br>Gerätebuchse D-kodiert, gewinkelt, IP67<br>panel feed through D-coded, PCB angled, IP67 |
| EC04540                                       | 05.03.12 | DY   | Detail.  | 21.08.07 | Ho   |   |   |
| EC04154                                       | 09.12.11 | DY   | Insp.  |          | SP   |   |   |
| 414307  | 02.02.09 | DY   | Stand.   |          |      |   |   |
| 413598  | 11.02.08 | DY   |  |          |      |   |   |
| 413143  |          |      |  |          |      |   |   |
| Mod.  | Dat.     | Name | HARTING Electronics GmbH & Co. KG<br>D-32339 ESPELKAMP |          |      |   | <b>TB 21 03 381 4430</b>  |
|   |          |      |  |          |      |   |   |