

Breather Kits

SDV180

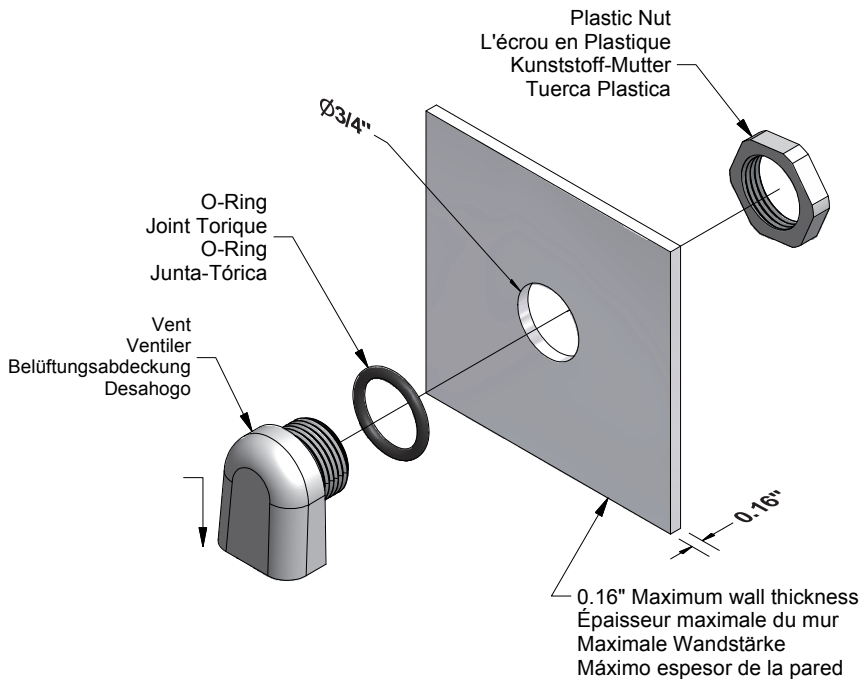


Figure 1

1. Drill a $\text{\O} 3/4"$ hole in the desired position.
2. Install the vent and o-ring as shown in Figure 1.
3. Tighten the plastic nut using a $15/16"$ Wrench. Do not overtighten!

1. Percez un trou $\text{\O} 3/4"$ dans la position désirée.
2. Installez l'aérateur et joint-torique tel que figure 1.
3. Serrer l'écrou plastique en utilisant une clé $15/16"$. Ne pas serrer excessivement l'écrou!

1. Bohren Sie ein $\text{\O} 3/4"$ Loch in die gewünschte Position.
2. Belüftungsabdeckung und O-Ring werden installiert, wie in Abbildung 1 dargestellt.
3. Ziehen Sie die Kunststoff-Mutter mit einem $15/16"$ Schraubenschlüssel fest. Nicht zu fest anziehen!

1. Perfore un agujero de $\text{\O} 3/4"$ en la posición deseada.
2. Instale el desahogo y la junta tórica como se muestra en la Figura 1.
3. Apreté la tuerca de plástico con una llave $15/16"$. No apriete demasiado!

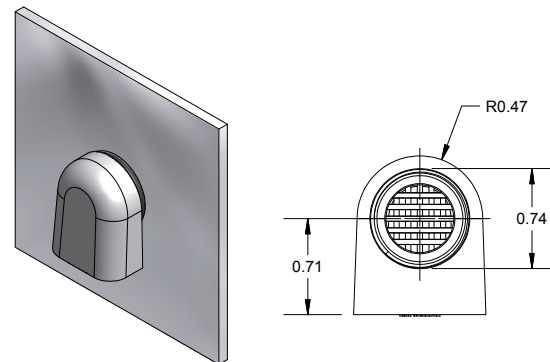


Figure 2

BULSDV180
REV. B

SDV280

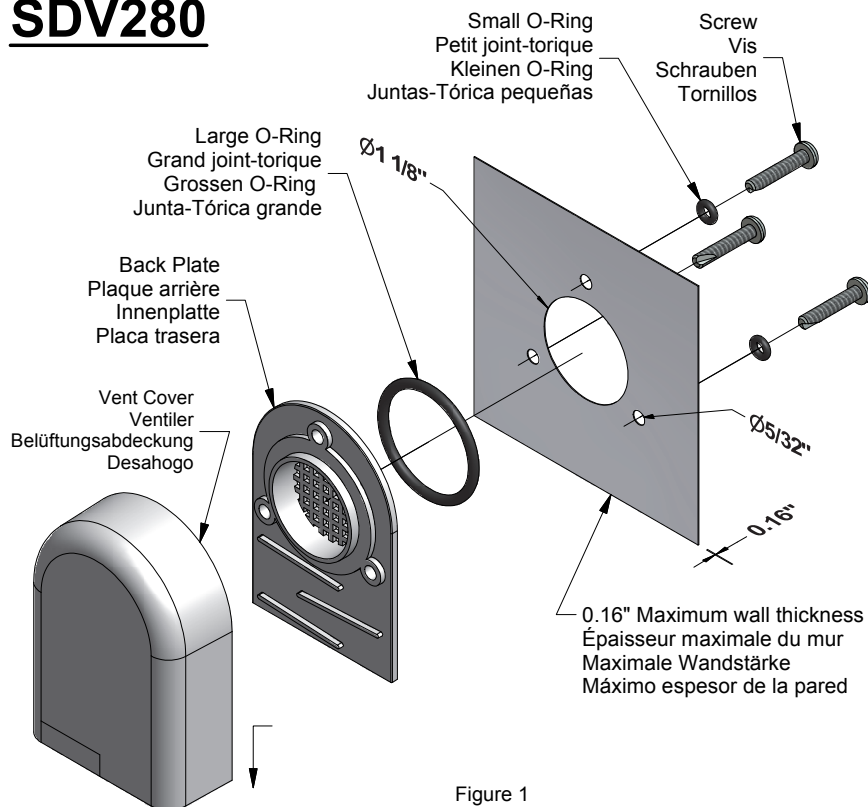


Figure 1

1. Drill a $\text{\O} 1-1/8"$ hole in the desired position.
2. Install the back plate in the hole. Use the 3 small holes to mark the screw centers.
3. Remove the back plate and drill the three holes using a $\text{\O} 5/32"$ drill bit.
4. Assemble the vent cover, back plate and large o-ring in the hole pattern. Install the screws and small o-rings as shown in Figure 1. Do not over tighten!

1. Percez un trou $\text{\O} 1-1/8"$ dans la position désirée.
2. Placer la plaque de fond vis-à-vis le trou. Utilisez les 3 petits trous sur la plaque pour tracer le centre des vis.
3. Retirer la plaque de fond et percer les 3 trous avec un foret $\text{\O} 5/32"$.
4. Affixer le couvercle, la plaque de fond et le gros joint torique au trou $\text{\O} 1-1/8"$. Installez les vis et petits joints toriques tel que figure 1. Ne pas serrer excessivement!

1. Bohren Sie ein $\text{\O} 1-1/8"$ Loch in die gewünschte Position.
2. Bringen Sie die Innenplatte an das Loch. Verwenden Sie die 3 kleinen Löcher um die Schrauben-Zentren zu markieren.
3. Entfernen Sie die Innenplatte und bohren Sie die drei Löcher mit einem $\text{\O} 5/32"$ Bohrer.
4. Installieren Sie die Abdeckung, Innenplatte und den grossen O-Ring im Lochmuster. Montieren Sie die Schrauben und den kleinen O-Ring, wie in Abbildung 1 dargestellt. Nicht zu fest anziehen!

1. Perforar un agujero de diámetro 1-1/8 " en la posición deseada.
2. Localice la placa trasera con respecto al agujero perforado y utilice el patrón de los 3 hoyos existentes en la placa trasera para marcar el centro de los tornillos de montaje.
3. Quite la placa trasera y perfore los tres agujeros con una broca diámetro 5/32".
4. Ensamble la tapa del desahogo, la placa trasera y la junta tórica grande y alinee con el patrón de agujeros. Instale los tornillos y pequeñas juntas tóricas como se muestra en la Figura 1. No apriete demasiado!

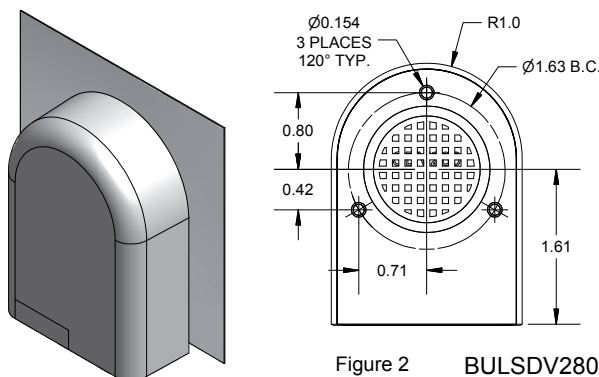


Figure 2

BULSDV280
REV. B