

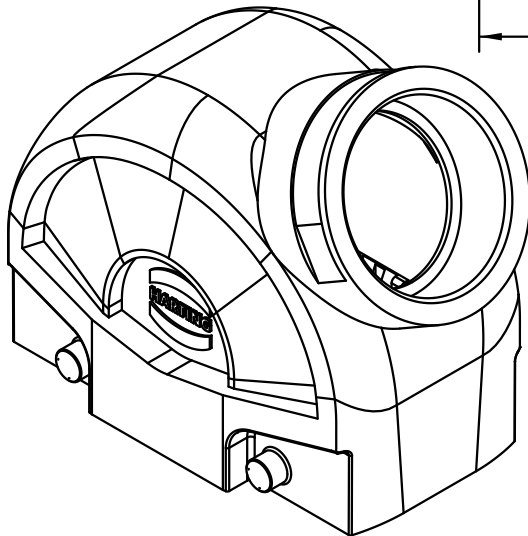
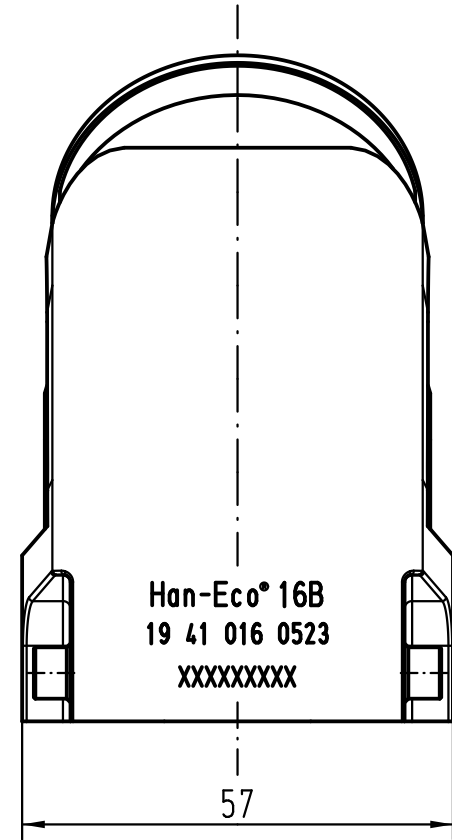
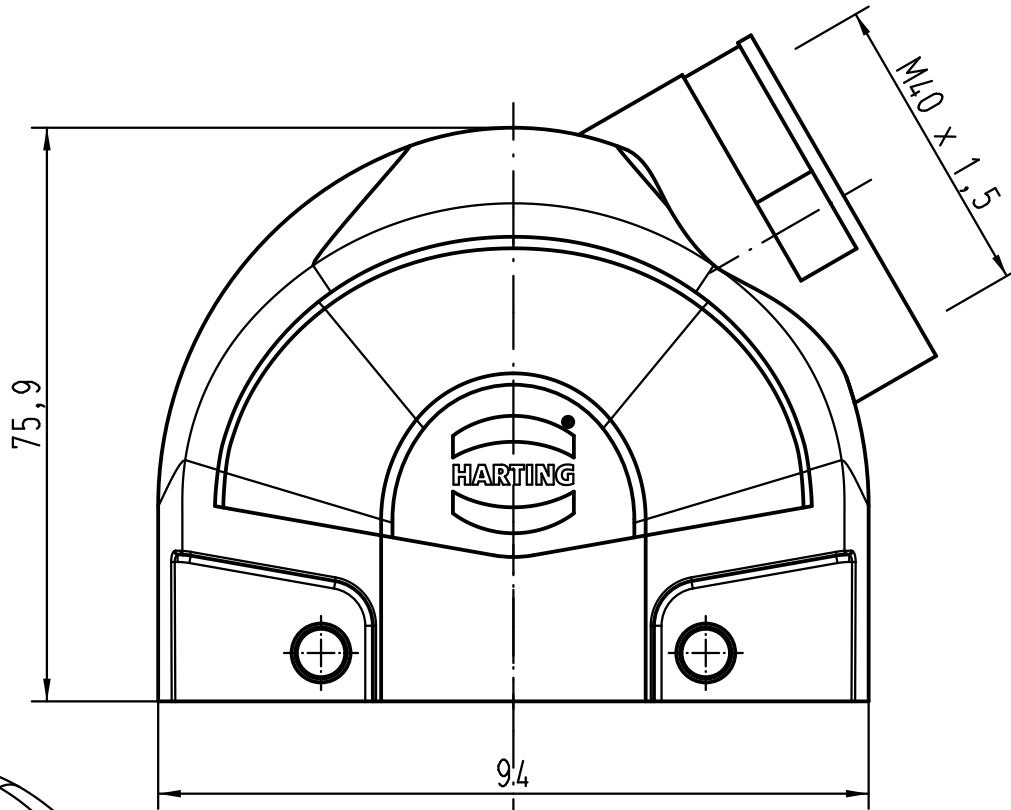
1 2 3 4 5 6

A

B

C

D



All Dimensions in mm Original Size DIN A 4			Techn. Character.			Nicht tolerierte Maß/Free size tolerances		
				Dat.	Name	Maßstab/Scale		Han-Eco 16-gs-M40 Tüllengehäuse/hood
			Detail.	03.11.10	Rull	1:1		
			Insp.		Herb			
			Stand.					
B	06.02.12	ML	HARTING Electric GmbH & Co. KG			TB 19 41 016 0523		Blatt/ page
A			D-32339 Espelkamp					
Mod.	Dat.	Name				Sub.		

