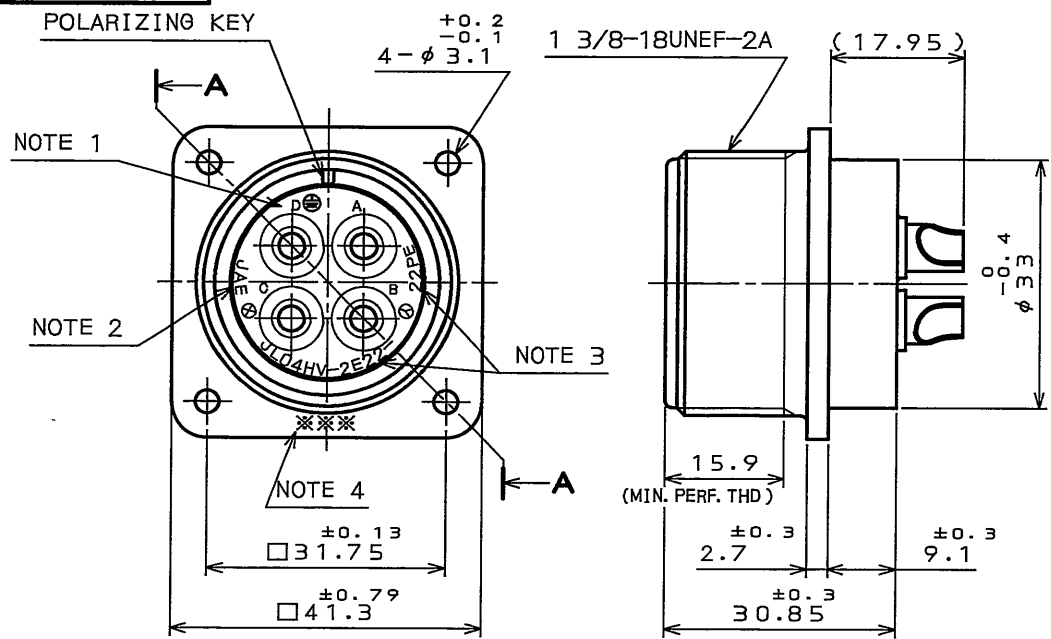


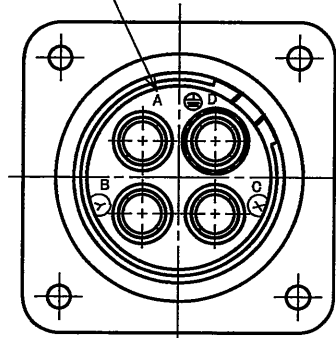
ZSES01RS

(ON ΘNIMVHΘ)台量理図

版数 REV.	年月日 DATE	DCN NO.	変更内容 DESCRIPTION	製図 DR.	担当 CHK.	査閲 APPD.	承認 APPD.



NOTE 1



**特別管理品目**  
**SPECIAL CONTROL ITEM**  
**TUV**

DESIGNATION

命名法  
JL04HV-2E22-22PE※-B-R

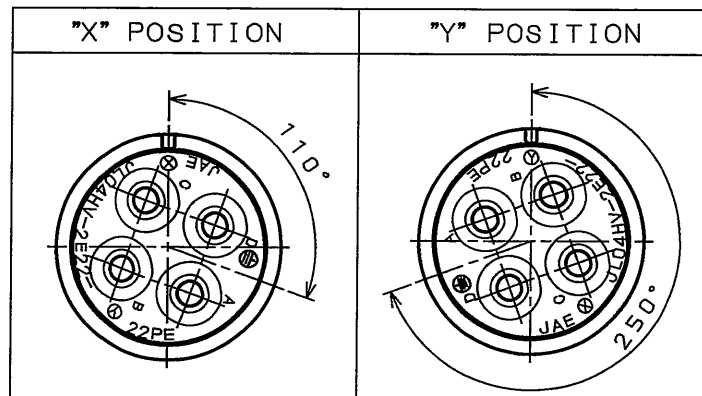
SUFFIX 特殊記号

COLOR OF SHELL: BLACK SYSTEM INTERFERENCE COLOR  
外殻部品めっき色相 B: 黒色系干渉色

INSERT ROTATING POSITIONS  
インサート回転角度  
NONE: NORMAL POSITION  
X: 110°  
Y: 250°

WITH PROTECTIVE EARTH CONTACT  
保護回路接続構造有

PIN CONTACT  
ピンコンタクト



INSERT ROTATING POSITIONS (NOTE 5)

- NOTE 1. CONTACT POSITION NUMBER IS MARKED IN THE AREA SHOWN.  
EARTH MARK (⊕) IS MARKED NEAR BY CONTACT No. "D".
2. COMPANY LOGO "JAE" APPEARS IN THE AREA SHOWN.
3. PART NUMBER IS MARKED IN THE AREA SHOWN. INSERT ROTATING POSITIONS "X", "Y" AND "-B-R" ARE NOT MARKED.
4. PRODUCTION LOT NUMBER ARE MARKED AS INDICATED.  
※※※ MANUFACTURER MONTH (1~9, X, Y, Z)  
(JAN.~SEP., OCT., NOV., DEC.)  
MANUFACTURER YEAR ('04, '05, ...)
5. TO PREVENT MIS-MATING OF CONNECTOR, THERE ARE THREE INSERT ROTATING POSITIONS AVAILABLE: NORMAL, X, AND Y (POSITIONS IS DIFFERENT EACH OTHER). NORMAL POSITION IS SHOWN IN THE FRONT VIEW.

1. 図示の位置に端子番号を表示する。  
又、保護回路接続(D端子)は ⊕ で表わす。
2. 図示の位置に社名を表示する。【JAE】
3. 図示の位置に品名を表示する。  
但し、インサート回転角度記号 X, Y と -B-R は表示しない。  
【JL04HV-2E22-22PE】
4. 図示の位置に製造ロットNo.を表示する。  
※※※  
製造月(1~9月, X:10月, Y:11月, Z:12月)  
製造年('04, '05, ...)
5. コネクタの誤嵌合防止の為、3つのインサート回転角度(互いに角度が異なる)ノーマル, X, Y ポジションがある。  
正面図は、ノーマルポジションのものである。

SPECIFICATION

NUMBER OF CONTACT : 4X#8

RATED VOLTAGE: 500VAC POLLUTION DEGREE: 2  
OVER VOLTAGE CATEGORY: II  
: 250VAC POLLUTION DEGREE: 3  
OVER VOLTAGE CATEGORY: III

RATED CURRENT: 46A MAX. / ONE CONTACT  
: 57A MAX. / ONE CONTACT  
(APPLICABLE WIRE: 8~10mm)

DIELECTRIC WITHSTANDING VOLTAGE : 2000VAC

INSULATION RESISTANCE : 1000MΩ MIN. (AT 500VDC)

APPLICABLE WIRE: 10mm MAX.

AIR LEAKAGE : NO LEAKAGE OF AIR AT 2.9X10<sup>4</sup> Pa APPLIED TO MATING SIDE FOR 1 MIN

仕様

コンタクト: #8コンタクト 4本  
定格電圧: 500VAC(汚染度: 2/過電圧範疇: II)  
: 250VAC(汚染度: 3/過電圧範疇: III)  
定格電流: 46A以下/1芯  
: 57A以下/1芯(適用電線: 8~10mm)

耐電圧: 2000VAC  
絶縁抵抗: 1000MΩ以上(DC500Vにて)  
適用電線: 10mm以下  
気密性: 2.9X10<sup>4</sup> Paの圧力にて漏れなきこと(1分間、嵌合部より)

7	RETAINING RING	1	COPPER ALLOY	ZINC PLATING	COLOR: BLACK SYSTEM INTERFERENCE COLOR
6	EARTH PIN	1	COPPER ALLOY	NICKEL PLATING	
5	REAR INSULATOR	1	SYNTHETIC RESIN	NONE	COLOR: BLACK
4	FRONT INSULATOR	1	SILICONE RUBBER	NONE	COLOR: BLACK
3	SHELL	1	ALUMINUM ALLOY	ZINC PLATING	COLOR: BLACK SYSTEM INTERFERENCE COLOR
2	CONTACT(LINE)	3	COPPER ALLOY	SILVER PLATING	CONTACT No. : A, B, C
1	CONTACT(EARTH)	1	COPPER ALLOY	SILVER PLATING	CONTACT No. : D

符号 NO.	名称 DESCRIPTION	個数 QTY.	材料 MATERIAL	仕上 FINISH	備考 REMARKS
仕様書(SPECIFICATION) JACS-5079 T95-4					
第1版(ORIGINAL DATE) 15.Dec.2005					
尺度(SCALE) 1:1					
シリーズ(SERIES) JL04V					
名称(TITLE) JL04HV-2E22-22PE※-B-R					
製図 DR. T.SUZUKI					
担当 CHK. E. Matsumoto					
査閲 APPD. A. Onogawa					
承認 APPD.					
質量(MASS)					
日本航空電子工業株式会社 JAPAN AVIATION ELECTRONICS INDUSTRY, LTD.					
図面番号(DRAWING NO.) SJ105352					
版数(REV.) 1					

DOF-0-212F(05.08)

