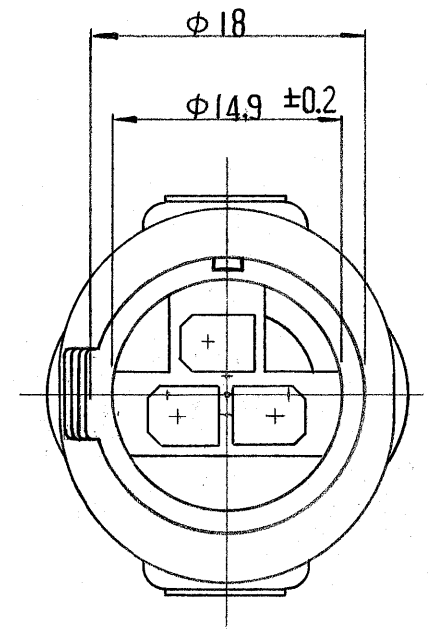
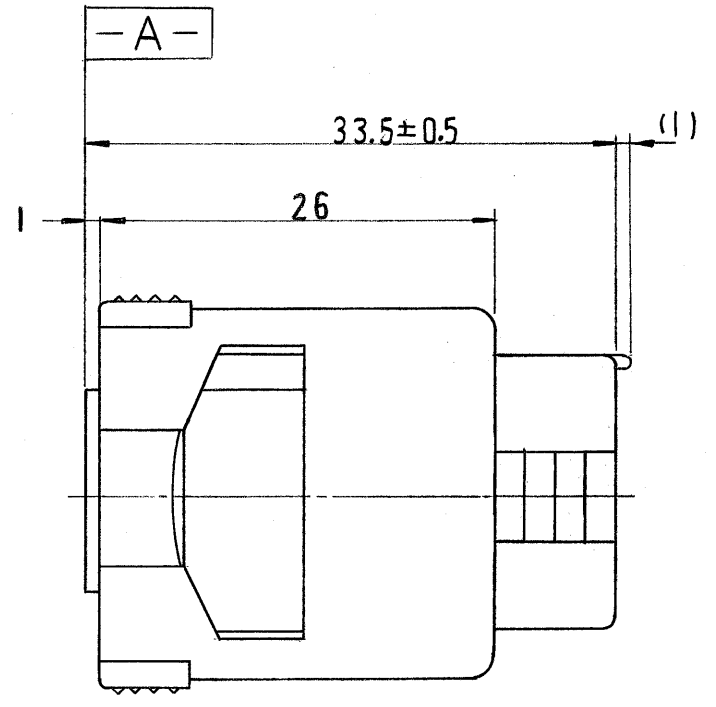
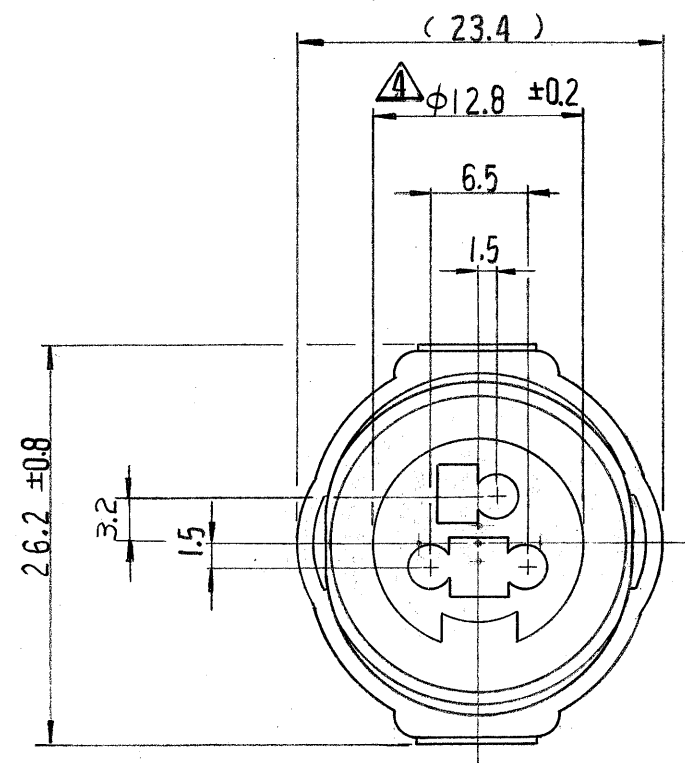


一般公差	
10以下	± 0.2
10を越え30以下	± 0.25
30を越え100以下	± 0.3
角度	± 3°



- 注;
1. 嵌合相手ハウジング型番 172202
  2. 使用端子型番 170280 及び 170295.
  3. 型番 172202 と嵌合時に干渉なく所定の機能を満足する事.
  4. **-A-**面から2mmの範囲で測定
  5. 適用製品規格番号 108-5136.

- NOTE:
1. THE MATING COUNTERPART PART NUMBER: 172202
  2. APPLIED CONTACT: P/N 170280, 170295
  3. TO BE MATE WITH CAP HOUSING (P/N 172202) SMOOTHLY
  4. TO BE MEASURED BETWEEN **-A-** AND 2
  5. APPLICABLE PRODUCT SPEC. NUMBER: 108-5136

172201-7	黄 (YELLOW)
172201-6	灰 (GRAY)
172201-4	緑 (GREEN)
↑	
- 2	黒 (BLACK)
172201-1	自然色 (NATURAL)

組立部品 (REQUIRED PER ASSEMBLY) 番号 (NUMBER) <b>C-172201</b>	番号 (NUMBER) 172201-7	名称 (NAME) 番号 (P/N)	摘要 (REMARKS) 色 (COLOR)	
	©1979 日本エー・エム・ピー株式会社 AMP社の諸製品は特許又は特許出願中		参考図面 (CUSTOMER COPY) REFERENCE ONLY	
	材料 (MATERIAL) 耐熱 66 ナイロン (HEAT RESISTING 66 NYLON)	適合電線断面積 (WIRE RANGE) mm <sup>2</sup> (AWG)	AMP TRADEMARK 日本エー・エム・ピー株式会社 TOKYO, JAPAN	
	色: 表参照 (COLOR: SEE TABLE)	被覆外径 (INSULATION DIA.) mm (IN)	分類 (CLASS)	
	DR. <i>K. Yuasa</i> 12/19/79 CHK. <i>A. Yamata</i> 12/19/79 DE. <i>M. Senchi</i> 12/21/79 APP. <i>Y. Sato</i> 12/24/79	公差 (TOLERANCE) EXCEPT AS NOTED ±0.4	尺度 (SCALE) 2-1	型式 (TYPE) J B C-172201
LTR. 変更 (REVISION RECORD) DR. CHK. DATE	記号 (DESCRIPTION) 3Pos ECONOSEAL SERIES "J" CONNECTOR PLUG HOUSING			

単位: 概 DIMENSIONS IN MM. DO NOT SCALE PRINT