

1 2 3 4 5 6

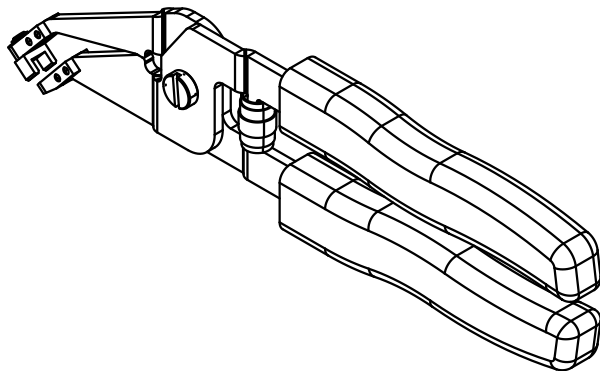
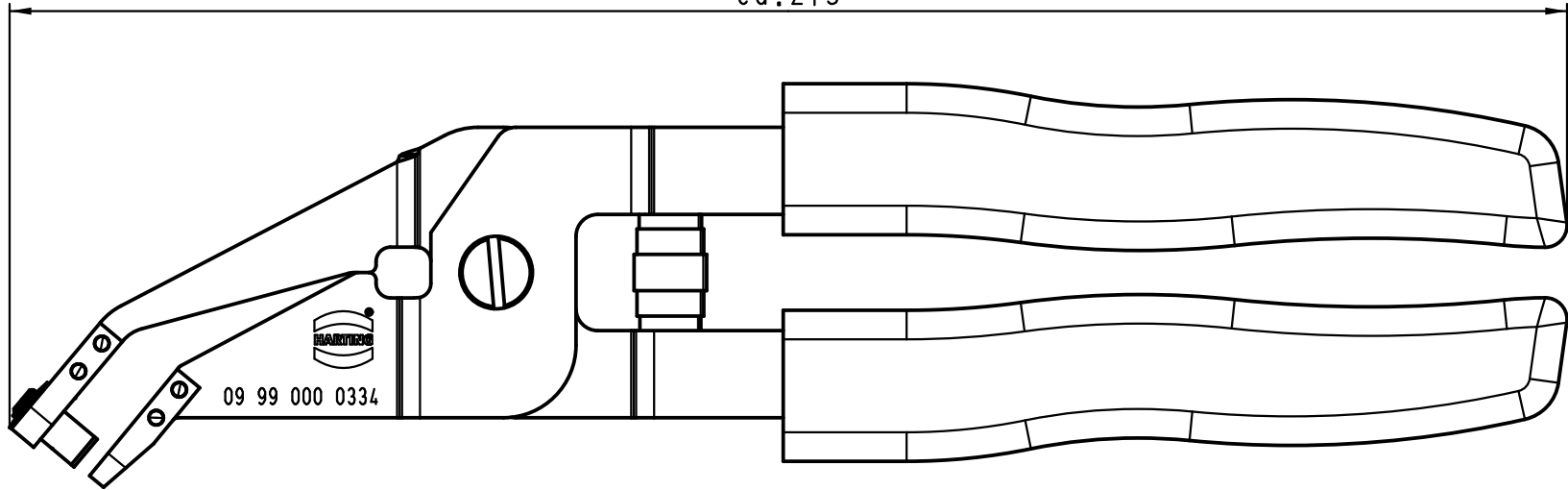
A

B

C

D

ca. 215



All Dimensions in mm Original Size DIN A 4		Techn. Character.			Nicht tolerierte Maß/Free size tolerances	
			Dat.	Name	Maßstab/Scale 1:1	Montage- und Demontagezange <i>assembly- disassembly tool</i> Han EasyCon
			Detail.	24.08.11 Spr		
			Insp.	Be		
			Stand.			
A			HARTING Electric GmbH & Co. KG D-32339 Espelkamp			TB 09 99 000 0334
Mod.	Dat.	Name				