

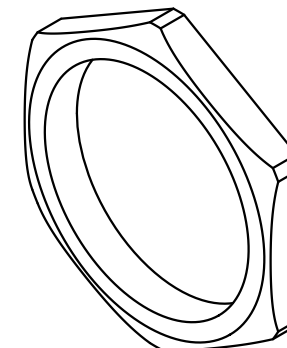
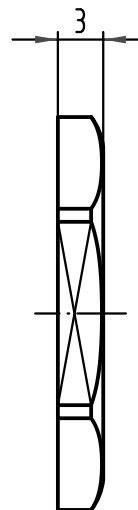
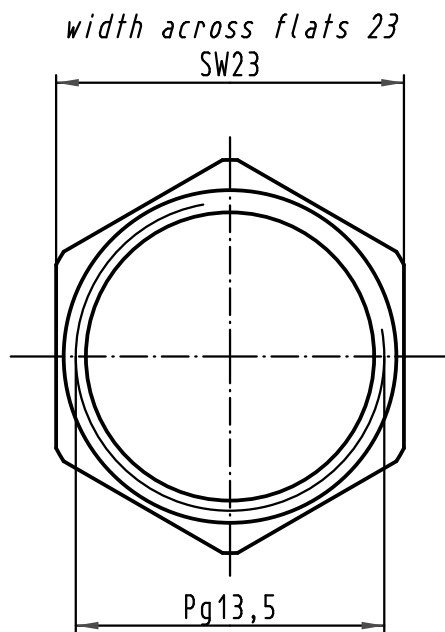
1 2 3 4 5 6

A

B

C

D



All Dimensions in mm Original Size DIN A 4			Techn. Character.			Nicht tolerierte Maßel Free size tolerances		
				Dat.	Name	Maßstab/Scale 2:1	Kontermutter Pg13,5-Metall <i>Locking nut Pg13,5-metal</i>	
			Detail.	05.01.06	Bor			
			Insp.		Sch			
			Stand.					
EC01875	12.05.10	DY	HARTING Electronics GmbH & Co. KG				TB 21 01 000 0020	
412619			D-32339 ESPELKAMP					
Mod.	Dat.	Name				Sub.	Blatt/ page	