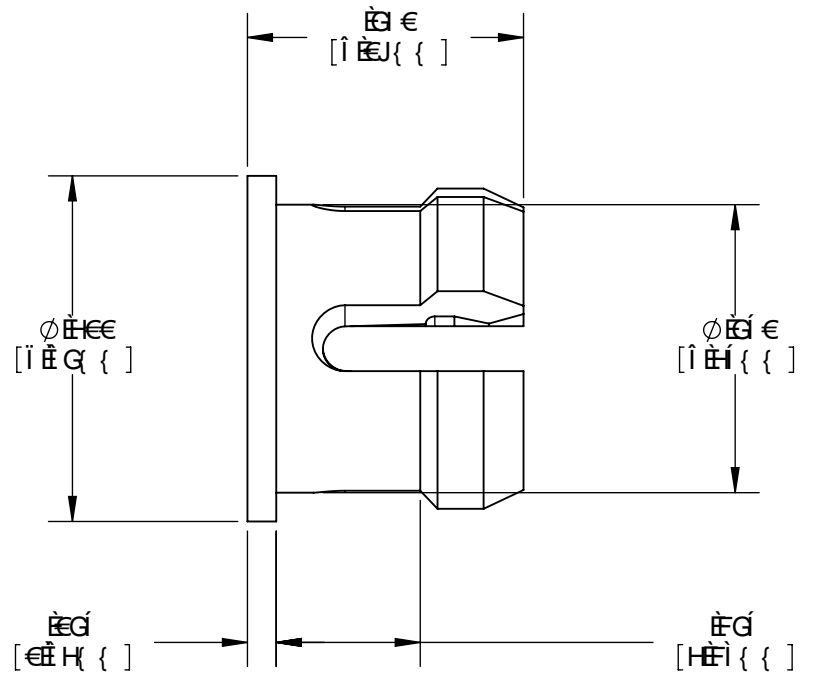
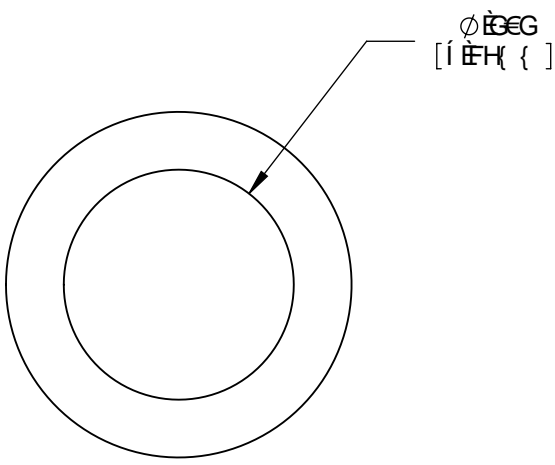
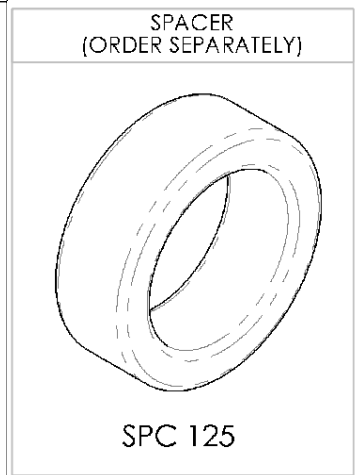
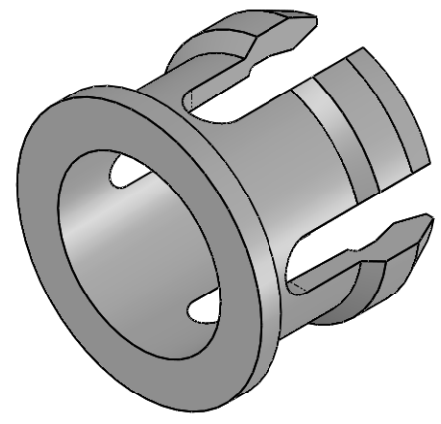


PUVÖÜK
 FE TUVWVÖÖK [] o / A A A O E E E G A O I H I { { ± E I a a ^ | A Q | ^ A } A H I A Z E { { a & } c ^ • E A
 Ú a ^ | A Q } ^ • A E F A E A { a A E G A E I { { a U a ^ | A Q | ^ A Q | a A ^ A ^ a ^ | a A E a [A
 & @ ^ | A E
 GÈ OEUÖT ÖSYKQ ^ | o & a A [~ } o @ [~ * @ a ^ | A Q | ^ A E • ^ | o SÖÖ A q A & a A [~ } a | a ^ A] a & ^ | A q ^ | A
 & a A [~ } a
 HÈ WEUBA [^ a } A a E • ^ a B A ^ } a E

F9J -G C B G				
97 B .	F9J "	89G7 F -DHC B	85H9	-B #H5 @G
	%	588 () ! 89 ; ' 5B ; @ Z (' D @ G	% \$! % - \$	> G
	\$\$%	F9J -G98 D9F 97 F % % % \$ - 5 N %	* ! & \$! % \$	GA I

8

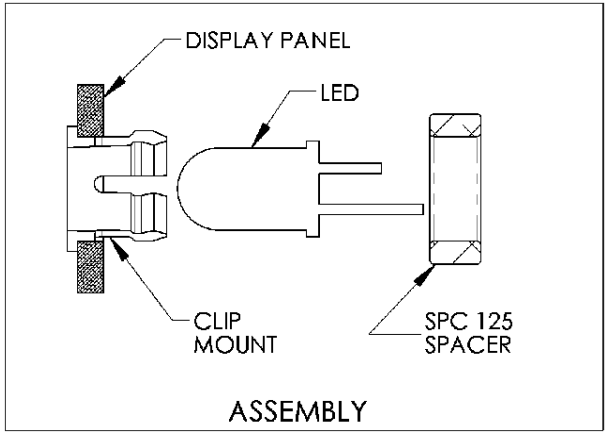
8



6

6

CF89F-B; 7C89; 7 @ % &) ' 6 @



5

5

<p>A: SÖÖÜVPOÜY @OÄÜÖÖÖÖ A: O SÖÜ WÖÖÖC O SÜ A: F O W Ö E Y A E E G E A: O P A W Ö E Y A E E G E A: W Ö E Y A E E G E</p> <p>H: F 8 ' 5 B ; @ DFC-97HCB</p> <p>DFCF#H5FMSB7CB: 498H6 @</p> <p>VÖÖÜT ÖSYKQ ^ o & a A [~ } o @ [~ * @ a ^ A Q ^ A E • ^ o SÖÖ A q A & a A [~ } a a ^ A] a & ^ A q ^ A & a A [~ } a</p>	<p>T ÖS/ÖÜÖS ÜÜŠY ÖCÜÜP ÖS/ÖÜÖS A I E X G E A ÖSÖÖS</p> <p>ÖP ÖP</p> <p>ÖSÜÜXÖS</p> <p>ÖS/Ö</p> <p>ÖÜÖY P K</p> <p>ÖT W A E E E E</p> <p>ÖP ÖÖSÖÖK</p> <p>ÖÖZ A E E E E</p> <p>ÖÜ A P U V A Ö S Ö Ö Ü Ö Y Ö Ö</p>	<p>J-GI 5 @7 C A A I B=75 H-CBG7 C A D 5 B M Z =B7"</p> <p>WÖÖJ E ÖY • • Ö A Ö (' ^ c a a B U " a F E F A U a A a & • Ö Ö C a U G E J A U Ö C E U @) ^ A I E D A I E F H E C Ö a a A I E D A I E F H E F A (a a & & a ^ • O c & a a B I (</p> <p>VQ'SÖK</p> <p>7 @ D @ H 9 ' 7 @ D % &) ' A C I B H</p> <p>ÜZÖ</p> <p>ÖY Ö E A U E</p> <p>6 ÖSÜ A F G I A Ö S S</p> <p>ÜÖÖSÖK H F</p> <p>ÜP ÖÖV F A U Ö F</p> <p>F9J</p> <p>E E E</p>
--------------------------------------------------------------------------------------------------------------------------------------------------------------------------------------------------------------------------------------------------------------------------------------------------------------------------------------------------------------------------------------------------------------------------	---------------------------------------------------------------------------------------------------------------------------------------------------------------------------------------------------------------------------------------------	----------------------------------------------------------------------------------------------------------------------------------------------------------------------------------------------------------------------------------------------------------------------------------------------------------------------------------------------------------------------------------------------------------------------------------------------------------------------------

&

%