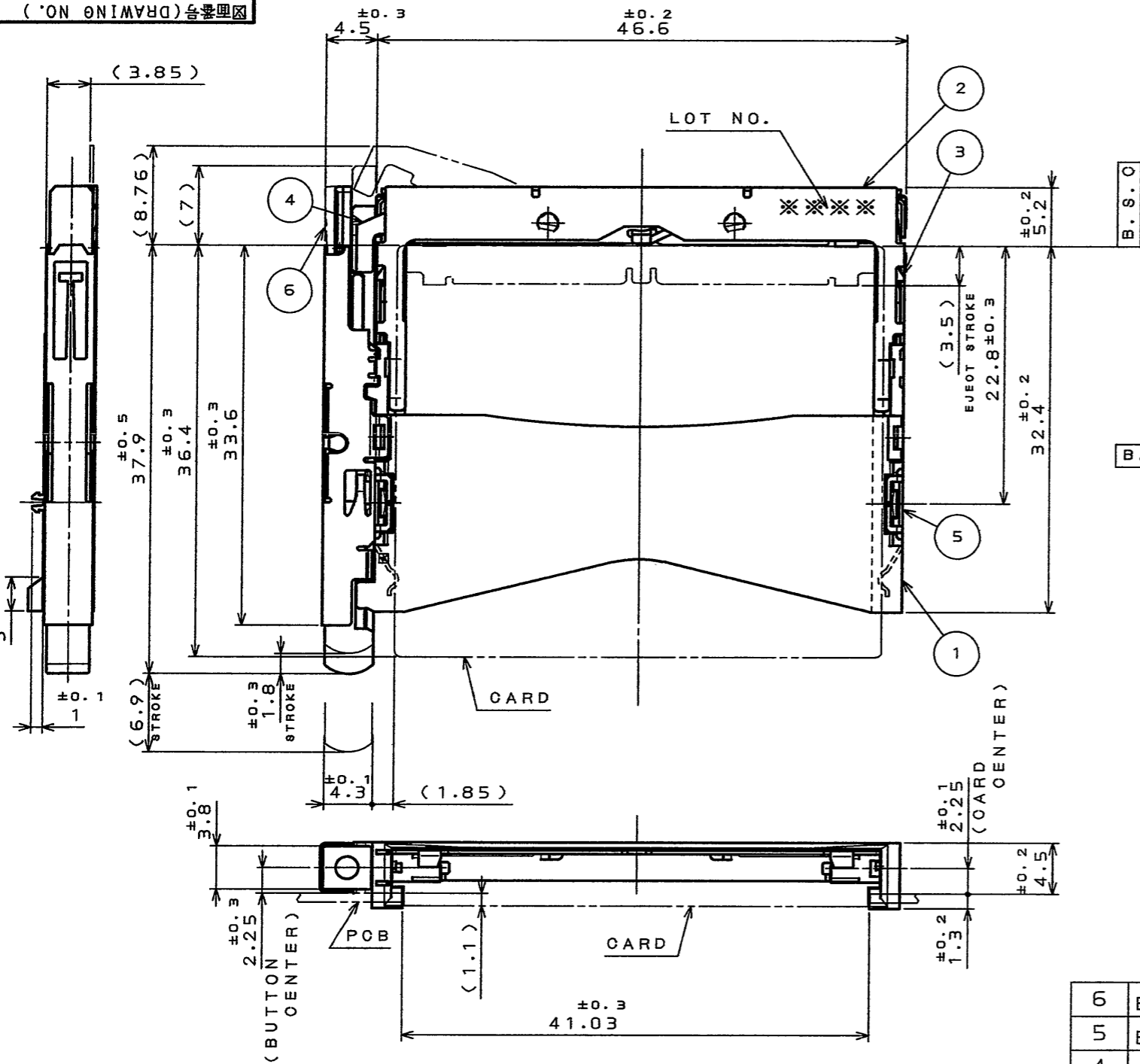


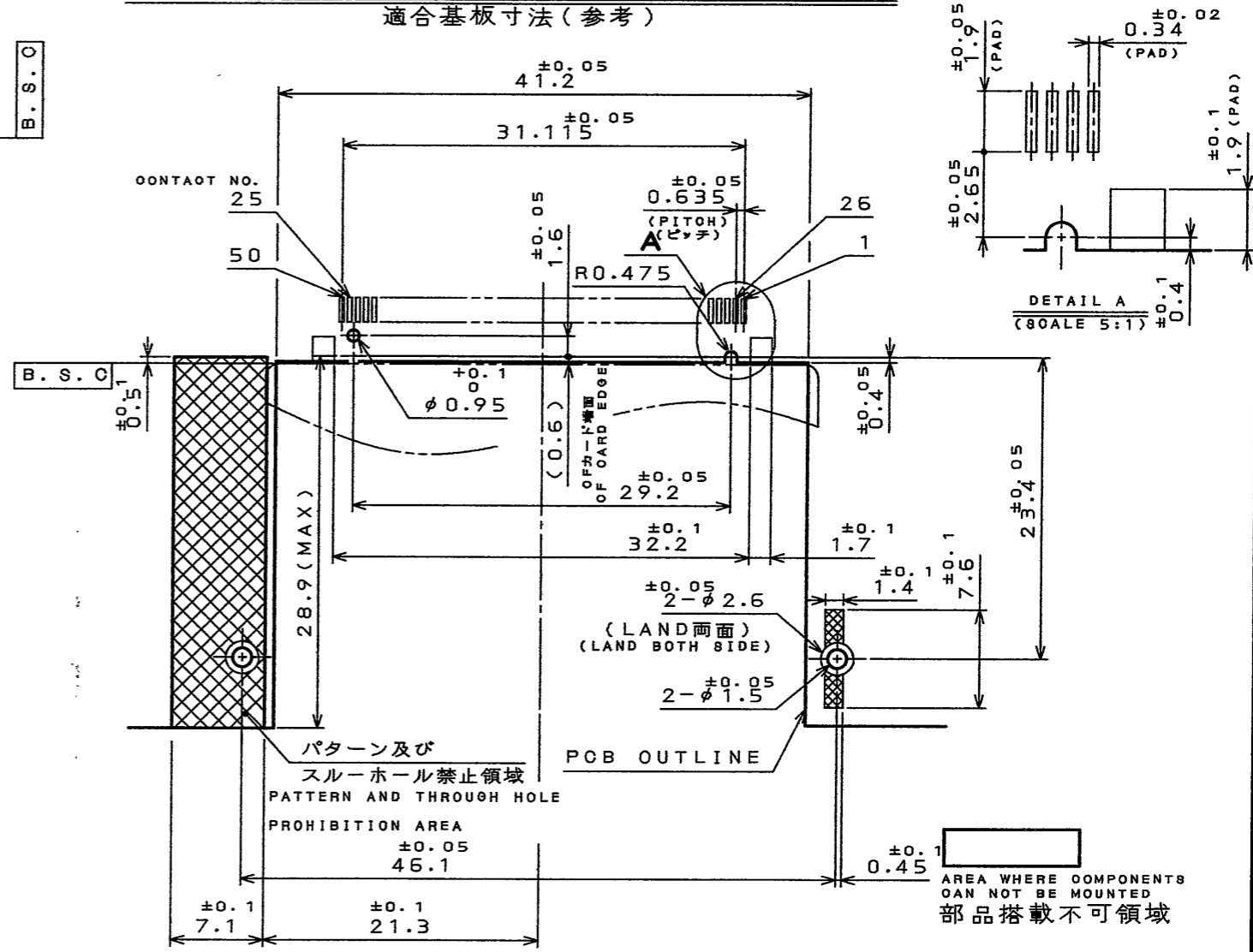
SJ100964

(図面番号) (DRAWING NO.)



版数 REV.	年月日 DATE	DGN NO.	変更内容 DESCRIPTION	製図 DR.	担当 CHK.	査閲 APPD.	承認 APPD.

APPLICABLE P.C.B. DIMENSION (REF.)  
適合基板寸法 (参考)



NOTE 1. THIS PRODUCTS ARE DESIGNED IN ACCORDANCE WITH COMPACT FLASH ASSOCIATION.  
2. PLEASE REFER TO JAHL-1504-19 FOR USING THIS PRODUCT.  
1. 本品は、コンパクトフラッシュ アソシエーションに準拠する。  
2. 本品を御使用時は、取扱説明書 (JAHL-1504-19) を御参照下さい。

J02602-DRR※E  
SERIES (LEAD FREE) TIN/TIN ALLOY  
B: BASE F: FRAME D: DOUBLE PUSH TYPE FRAME  
KEY S: STANDARD R: REVERSE  
BUTTON R: RIGHT L: LEFT  
STAND OFF NONE: 0mm 16: 1.5mm

符号 NO.	名称 DESCRIPTION	個数 QTY.	材料 MATERIAL	仕上 FINISH	備考 REMARKS
6	EJECT UNIT	1			
5	EARTH LUG	2	COPPER ALLOY		SELECTIVE (LEAD FREE) TIN/TIN ALLOY OVER NICKEL
4	LEVER	1	STAINLESS STEEL		
3	PLATE	1	STAINLESS STEEL		
2	COVER	1	STAINLESS STEEL		
1	FRAME	1	GLASS FILLED PBT		COLOR: BLACK UL94 V-0

仕様書 (SPECIFICATION) JACS-1504-19 JAHL-1504-19	第1版 (ORIGINAL DATE) 25.Mar.2004	縮尺 (SCALE) 2:1	仕上 FINISH J02602	備考 REMARKS 日本航空電子工業株式会社
公差 (GENERAL TOLERANCE) 寸法 (DIMENSION) 角度 (ANGLES)	製図 DR. M.ABE	担当 CHK. T.WADA	名称 (TITLE) J02602-DRRE	JAE ELECTRONICS INDUSTRY, LTD.
. ±0.8 .X ±0.4 .XX ±0.1 .XXX ±	×° ± ×°× ±	査閲 APPD. M. Sasaki	承認 APPD. A. Kimura	図面番号 (DRAWING NO.) SJ100964

LEAD FREE この製品は鉛フリー品です

JAE CONNECTOR DIV. PROPRIETARY.  
COPYRIGHT (C) 2004, JAPAN AVIATION ELECTRONICS INDUSTRY, LTD.

DOF-0-212E (03.08)



SIZE A3