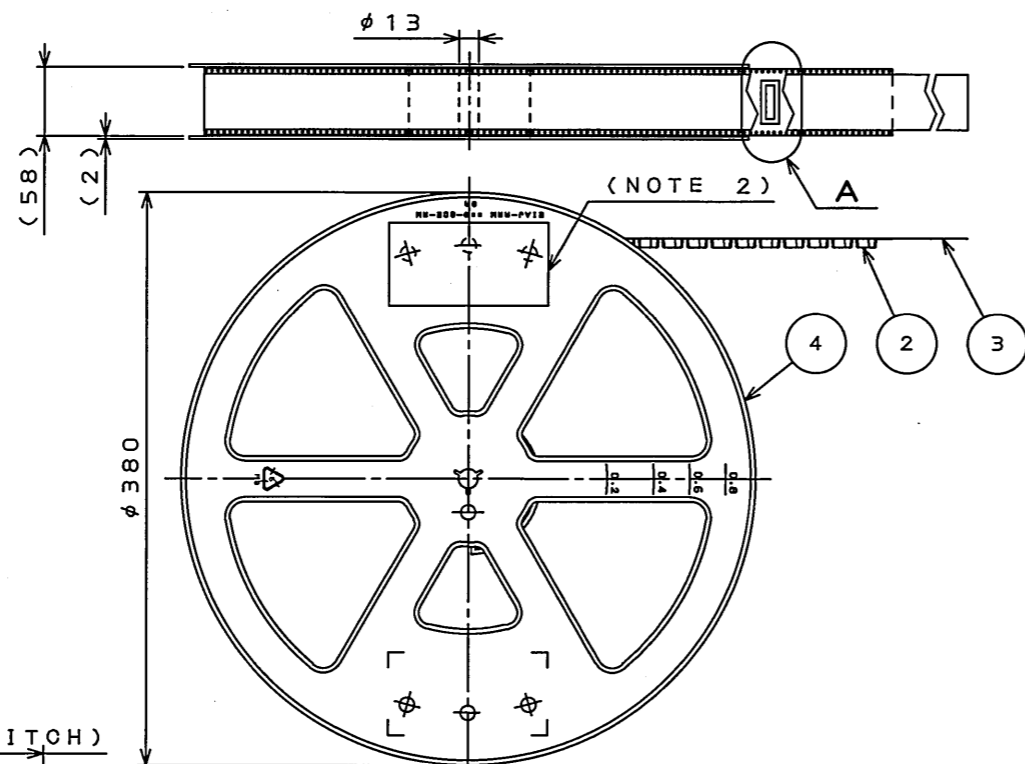


SJ110836
(DRAWING NO.)

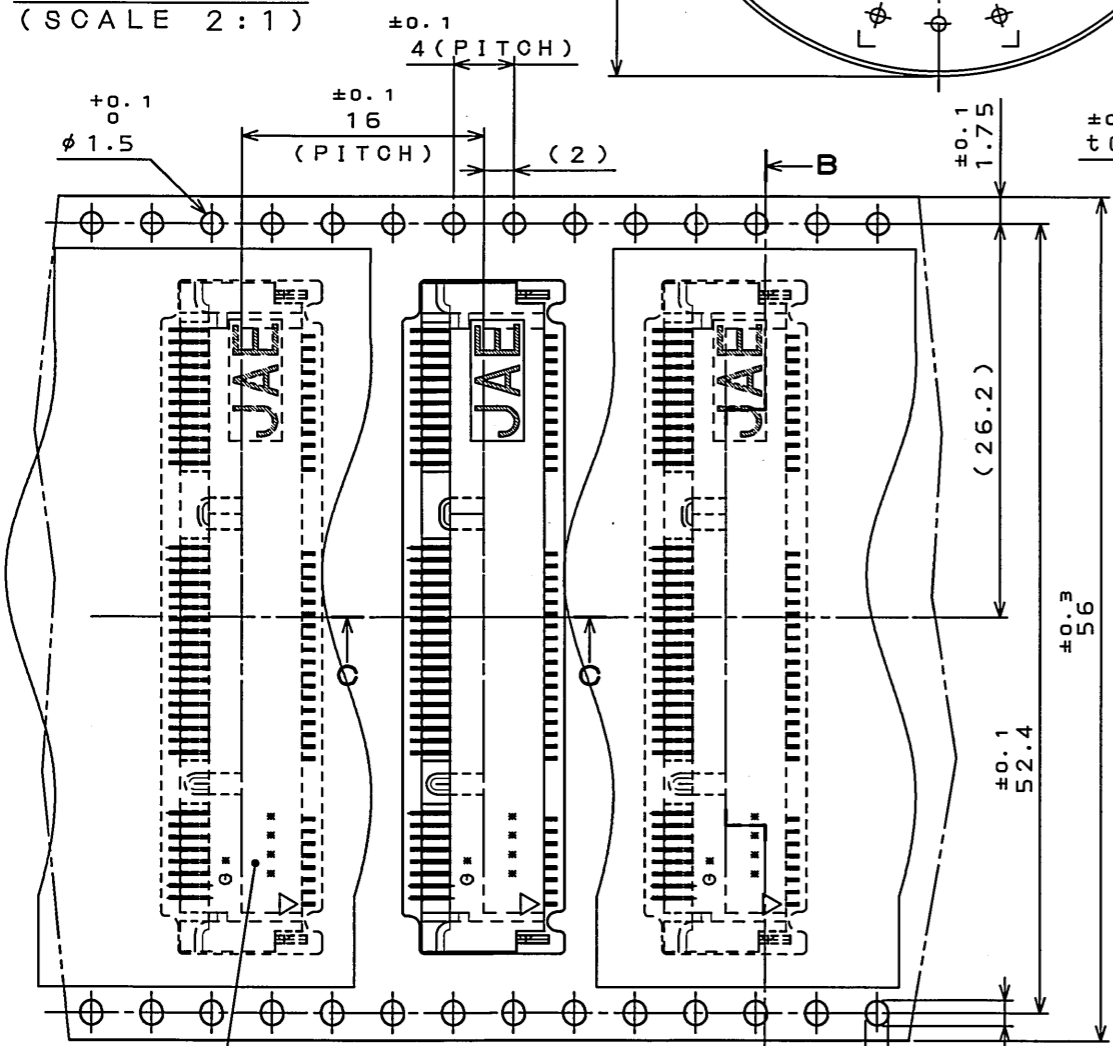


版数 REV.	年月日 DATE	DCN NO.	変更内容 DESCRIPTION	製図 DR.	担当 CHK.	査閲 APPD.	承認 APPD.

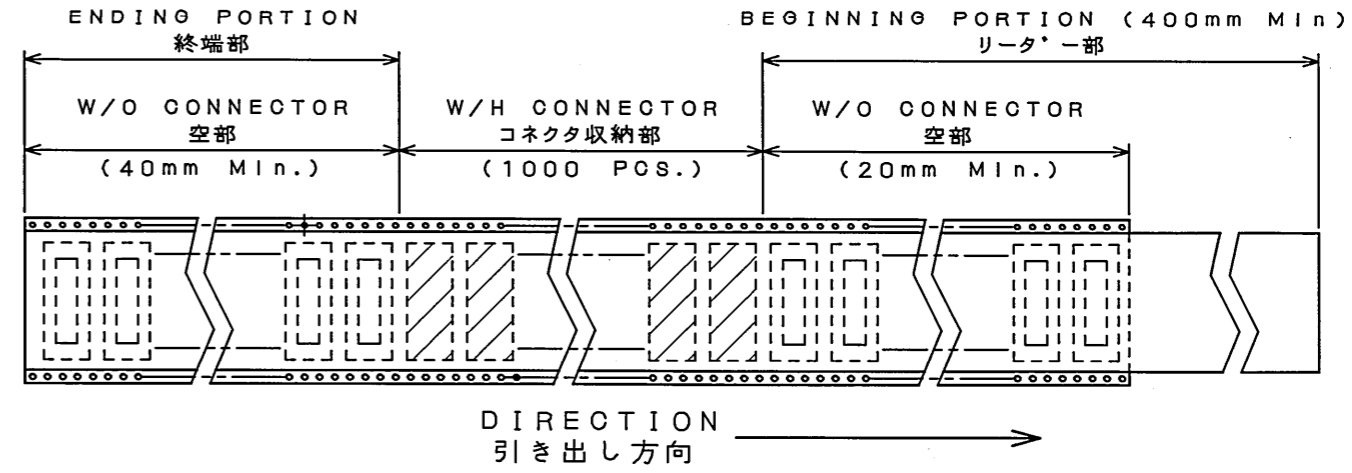
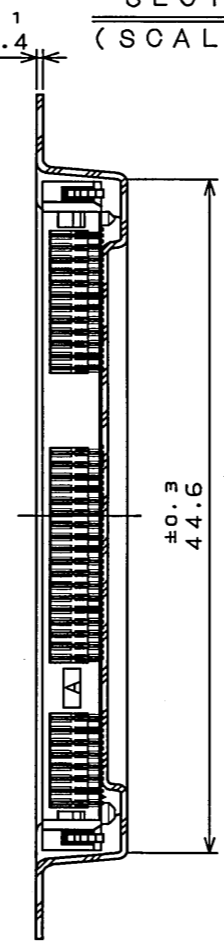
NOTE 1. SUFFIX "R1000" OF PART NUMBER MM60-76B2-0*-R1000 INDICATES 1000PCS IN REEL.
 NOTE 2. THE LABEL IN WHICH PART No., NUMBER OF CONTACTS LOT No., TAPE WIDTH AND FEED PITCH ARE MARKED, IS ATTACHED AS SHOWN.
 NOTE 3. REFER TO THE DRAWING SJ110638 (MM60-76B2-0*) FOR CONNECTOR DIMMENSION.

注1. "MM60-76B2-0*-R1000"は、収納数1000個入りのリールに収納された品名を表す。
 注2. 図示の位置に右下記のシールを貼り、品名、収納数、ロットNo.及び、テープの幅と送りピッチを記入する。
 注3. コネクタ寸法は、SJ110638 (MM60-76B2-0*)参照。

DETAIL A
(SCALE 2:1)



SECT. B-B
(SCALE 2:1)



日本航空電子工業株式会社 MADE IN TAIWAN	
品名	MM60-76B2-0*-R1000
収納数	1000 個入
備考	TB5616

4	REEL	—	PLASTIC	—	—
3	COVER TAPE	—	POLYESTER	—	—
2	CARRIER TAPE	—	POLYSTYRENE	—	—
1	CONNECTOR	1000	—	—	MM60-76B2-0* SJ110538 (NOTE3)
符号 NO.	名称 DESCRIPTION	個数 QTY.	材料 MATERIAL	仕上 FINISH	備考 REMARKS

仕様書 (SPECIFICATION) JACS-10705	第1版 (ORIGINAL DATE) 17.Jun.2010	尺度 (SCALE) 2:1	シリーズ (SERIES) MM60	日本航空電子工業株式会社 JAPAN AVIATION ELECTRONICS INDUSTRY, LTD.	図面番号 (DRAWING NO.) SJ110836	版数 (REV.) 1
公差 (GENERAL TOLERANCE)	製図 DR.	名称 (TITLE) MM60-76B2-0*-R1000				
寸法 (DIMENSION)	担当 CHK.	質量 (MASS)				
角度 (ANGLES)	査閲 APPD.					