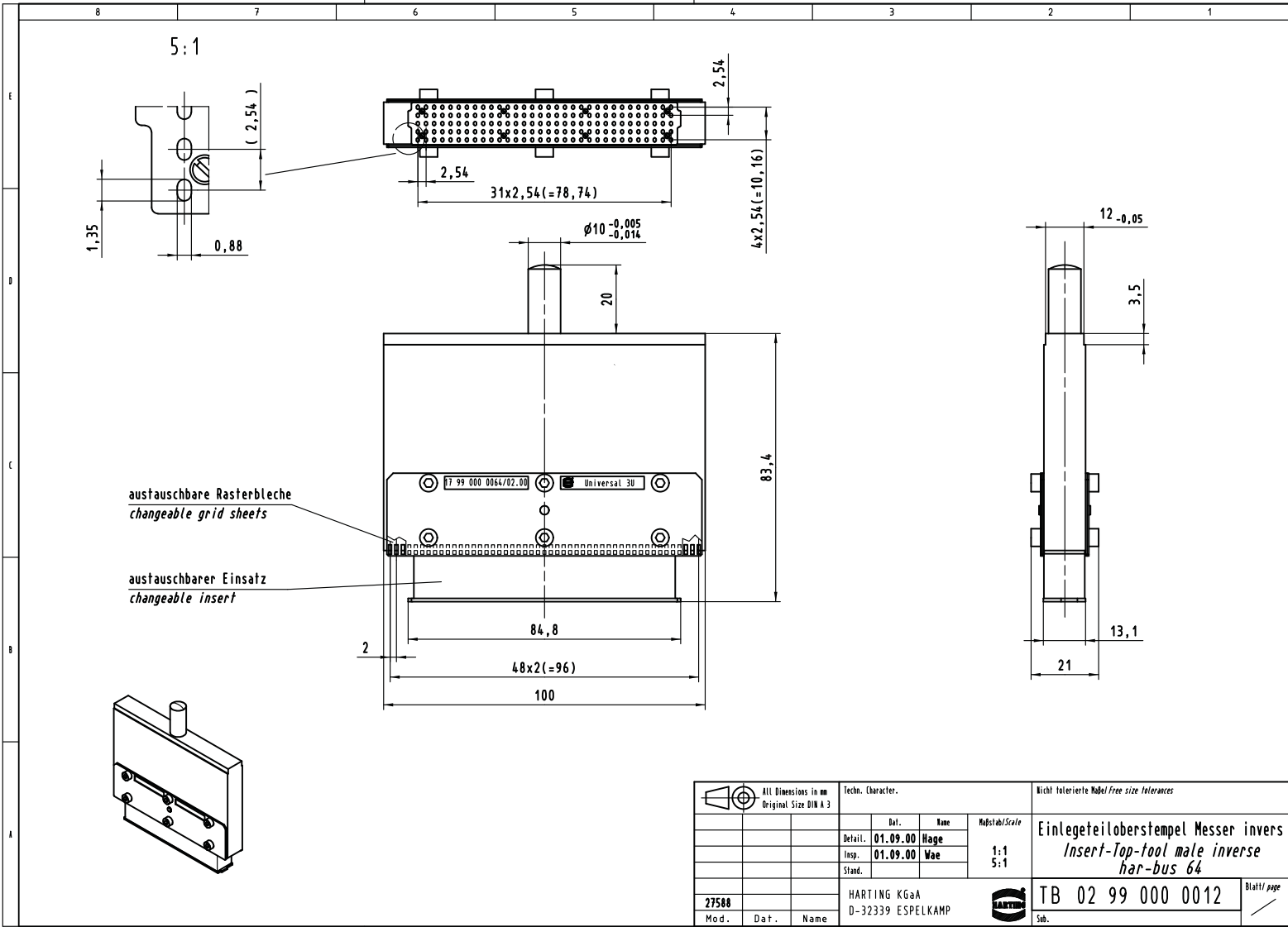
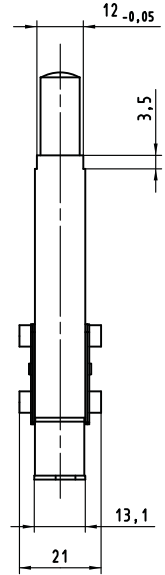
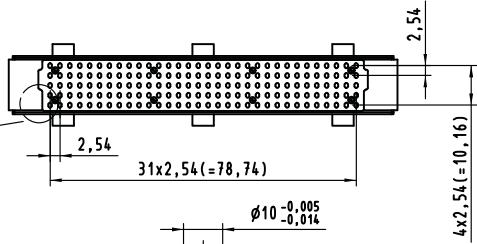
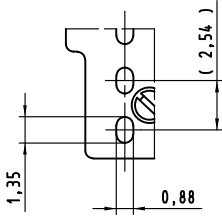


Alle Rechte vorbehalten. All rights reserved.

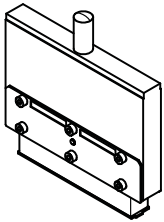


5:1



austauschbare Rasterbleche
changeable grid sheets

austauschbarer Einsatz
changeable insert



	Techn. Character.			Nicht tolerierte Maß/Free size tolerances Einlegeteilerstempel Messer invers <i>Insert-Top-tool male inverse</i> <i>har-bus 64</i>
		Dat.	Name	
	Detail.	01.09.00	Hage	
	Insp.	01.09.00	Wae	
	Stand.		Maßstab/Scale 1:1 5:1	
27588	HARTING KGaA			
Mod.	Dat.	Name	D-32339 ESPELKAMP	
				TB 02 99 000 0012
				Sub.
				Blatt/page