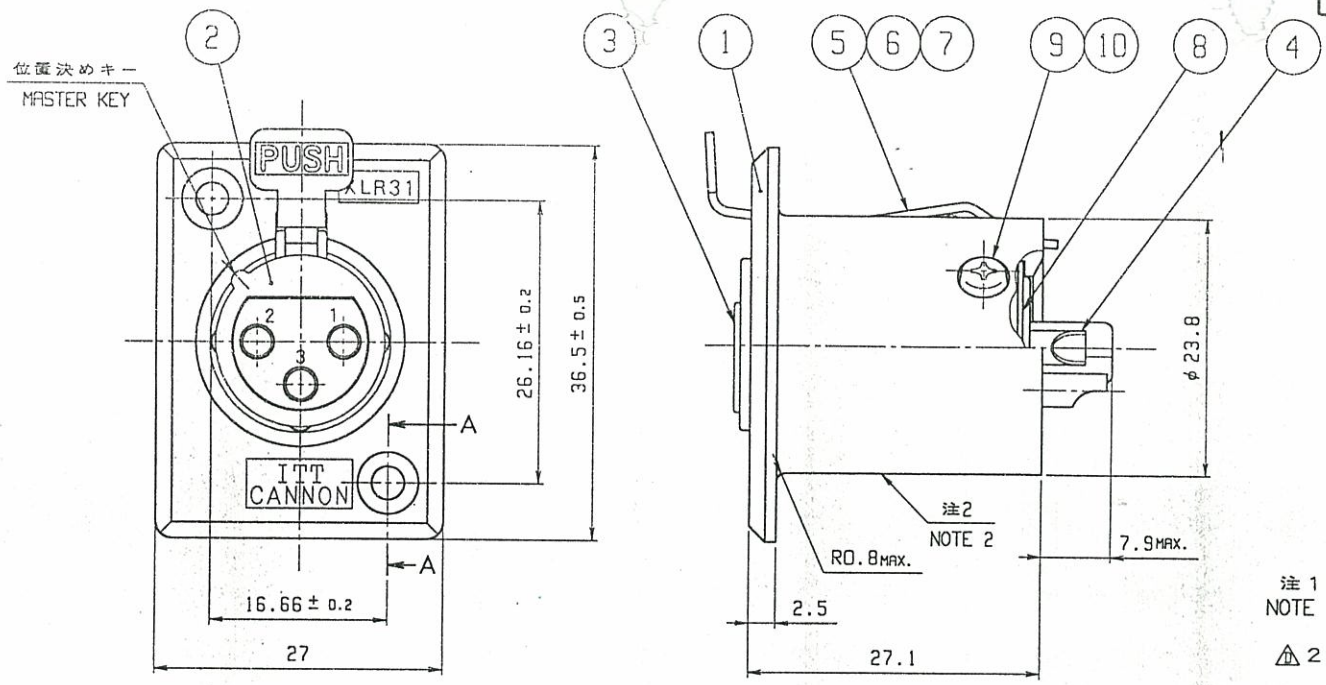


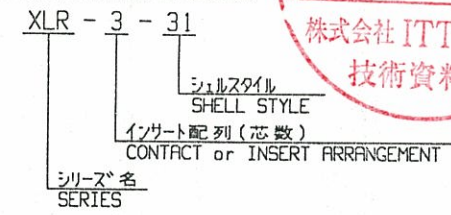
70% 縮小図面

変更記録 REVISIONS					
記録 SYM	内容 DESCRIPTION	日付 DATE	描画 DRAWER	承認 APPROV	備考
△	和英両用図面に書き換え。 注記整備。注2.変更。 符号法.追加。 パネル取付寸法.追加。 A-A断面図.追加。 普通公差.変更。	2/16/96	I.O		

自動配布  
配布先 配布日  
営業 MAY.15.1996  
株式会社 ITTキヤノン  
技術資料室

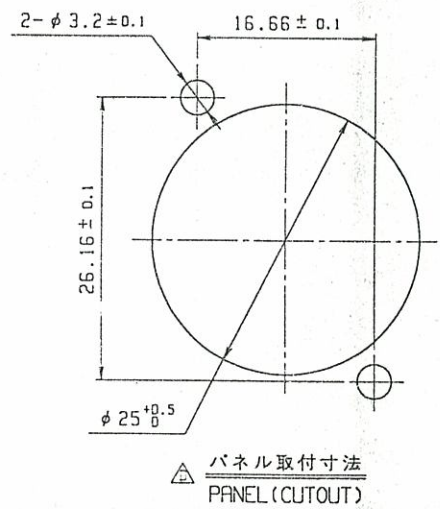
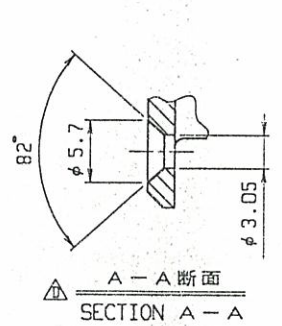


△ 命名法 (NOMENCLATURE)



注 1. 適用仕様書: CCS-0102  
NOTE FOR APPLICABLE SPECIFICATIONS REFER TO CCS-0102.

△ 2. 図示の位置に ロットNo. 「\*\*\*\*\*」を表示する。  
MARK LOT No. 「\*\*\*\*\*」 AT THE PLACE SHOWN.



ITEM	名称 DESCRIPTION	数量 Q'TY	材質 MATERIAL	仕上 FINISH	備 REMARK
10	内槽ワッシャー INTERNAL WASHER	1	銅合金又は鋼 COPPER ALLOY or STEEL	ニッケルメッキ NICKEL PLATING	
9	十字穴付なべ小ねじ CROSS RECESSED ROUND HEAD SCREW	1	鋼 STEEL	ニッケルメッキ NICKEL PLATING	#2-56UNC×3.2
8	ワッシャー WASHER	1	鋼 STEEL	ニッケルメッキ NICKEL PLATING	
7	ラッチスプリング LATCH SPRING	1	ステンレス鋼 STEINLESS STEEL		
6	ラッチ LATCH	1	亜鉛合金 ZINC ALLOY	ニッケルメッキ NICKEL PLATING	
5	ラッチレバー LATCH LEVER	1	鋼 STEEL	ニッケルメッキ NICKEL PLATING	
4	ソケットコンタクト SOCKET CONTACT ASSY	3	銅合金 COPPER ALLOY	銀メッキ Ag PLATING	
3	インシュレータ INSULATOR	1	クロロブレンゴム CHLOROPRENE RUBBER		
2	バレル BARREL	1	鋼 STEEL	ニッケルメッキ NICKEL PLATING	
1	シェル SHELL	1	アルミ合金 ALUMINIUM ALLOY	ニッケルメッキ NICKEL PLATING	粗地 SATIN FINISH

公差 GENERAL TOLERANCE CLASS C	寸法区分 RANGE OF LENGTH	公差 TOLERANCES	角 ANGLES
	UP TO 6	±0.3	±1° 30'
	OVER 6 TO 30	±0.5	
	OVER 30 TO 120	±0.8	
	OVER 120 TO 400	±1.2	

<b>ITT Cannon</b>	
XLR-3-31	
図番 DWG. NO.	
127007-0104	

製図 DRAWN: K.ENDOH  
日付 DATE: 2/16/96  
検査 CHECKED: [Signature]  
承認 APPROVED: [Signature]  
材料 MATERIAL: [Blank]  
仕上 FINISH: [Blank]  
処理 TREATMENT: [Blank]

2001  
9/7  
90.7