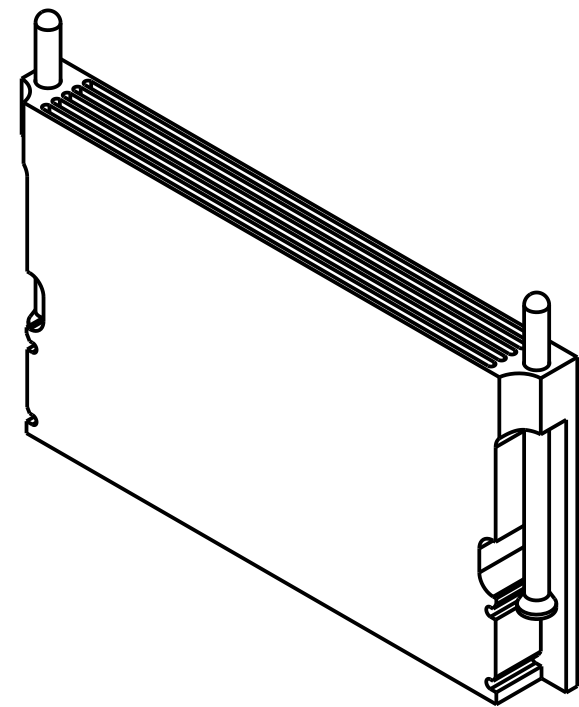
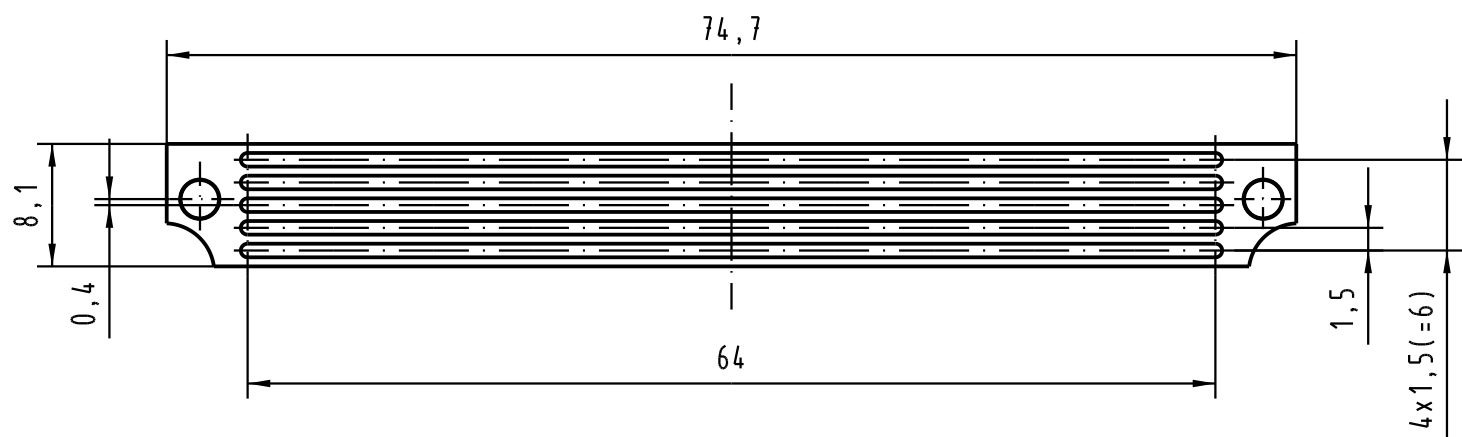
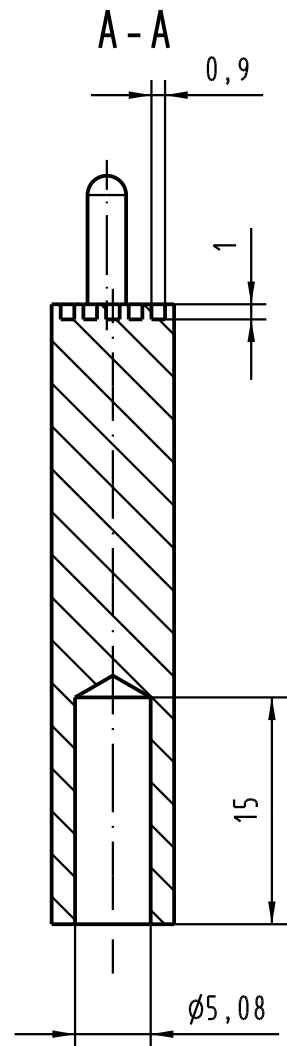
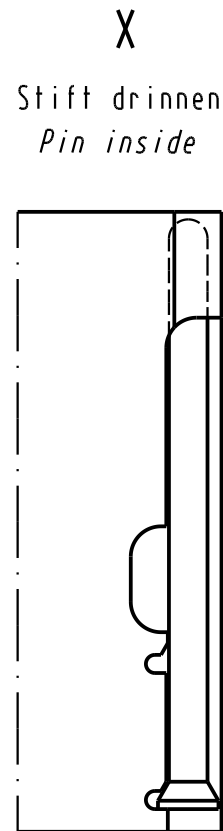
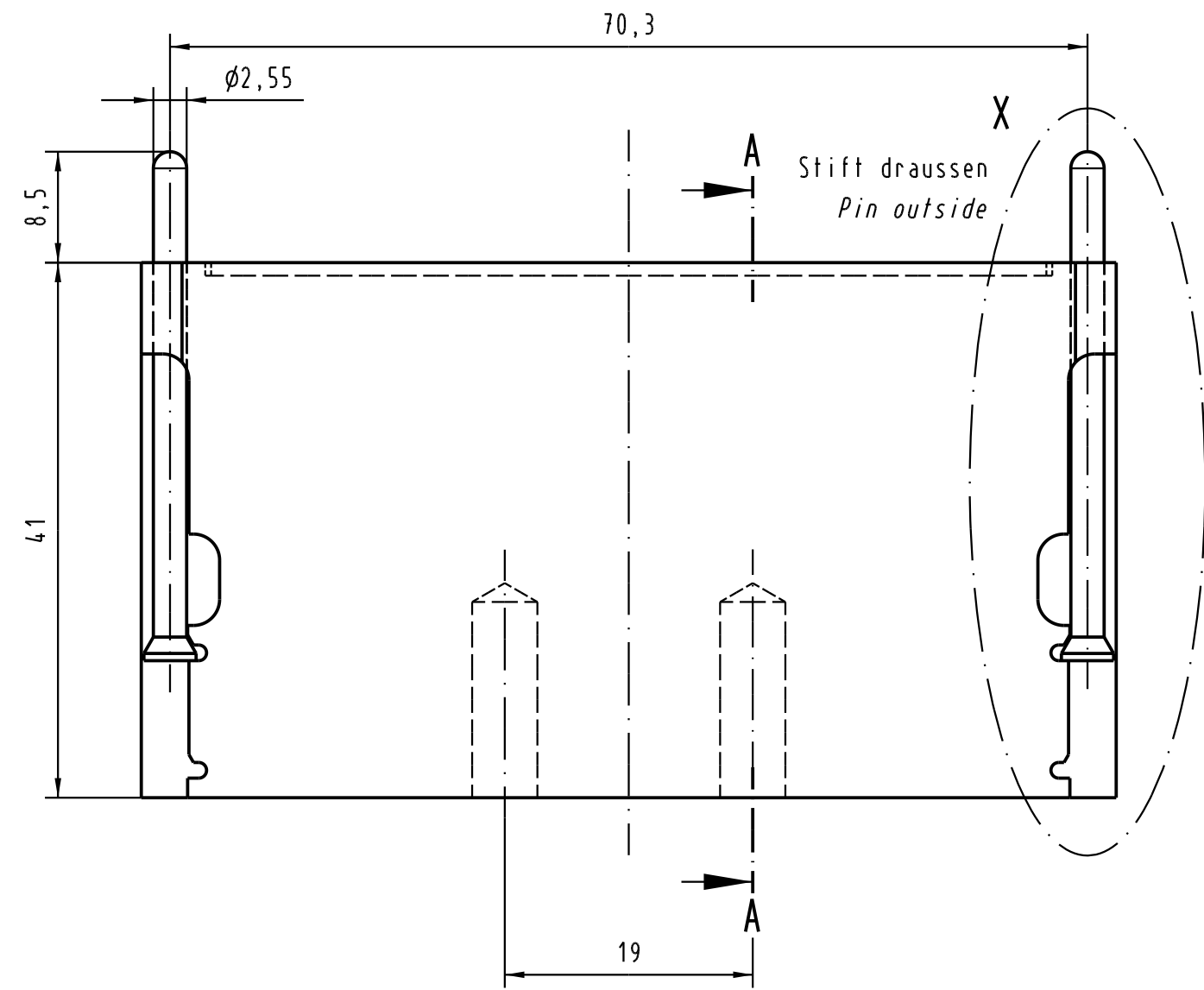




Alle Rechte vorbehalten. All rights reserved



 All Dimensions in mm Original Size DIN A 3			Techn. Character.			Nicht tolerierte Maß / Free size tolerances		
				Dat.	Name	Maßstab / Scale		Unterstempel ATCA B+ Bottom tool ATCA B+
				Detail.	10.03.06 Wae	2:1		
				Insp.	13.03.06 Hä			
				Stand.				TB 16 99 000 0002 000 Blatt / page
33700	08.06.06	Wae	HARTING Electronics GmbH & Co. KG					
33220			D-32339 ESPELKAMP					
Mod.	Dat.	Name				Sub.		