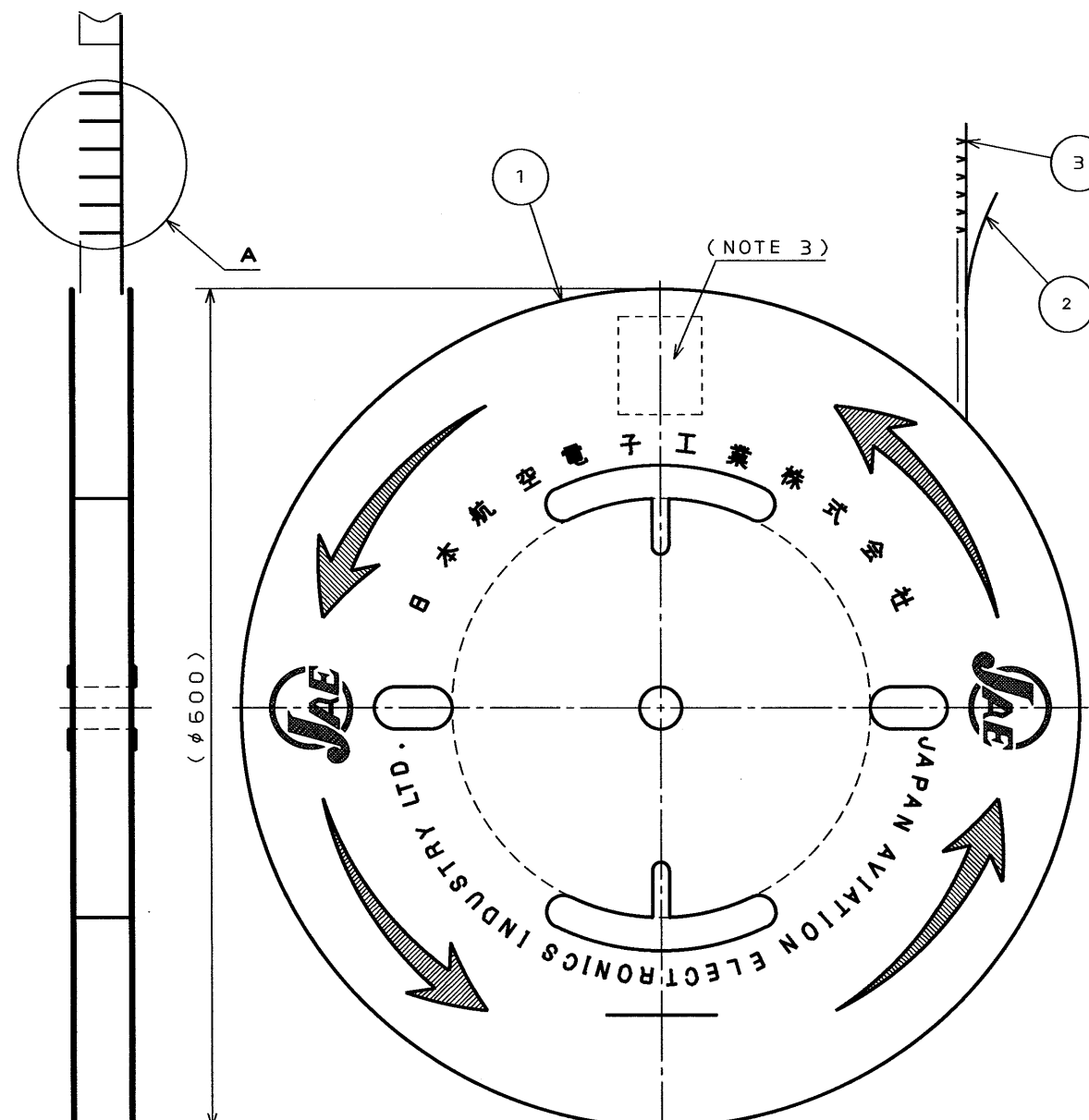
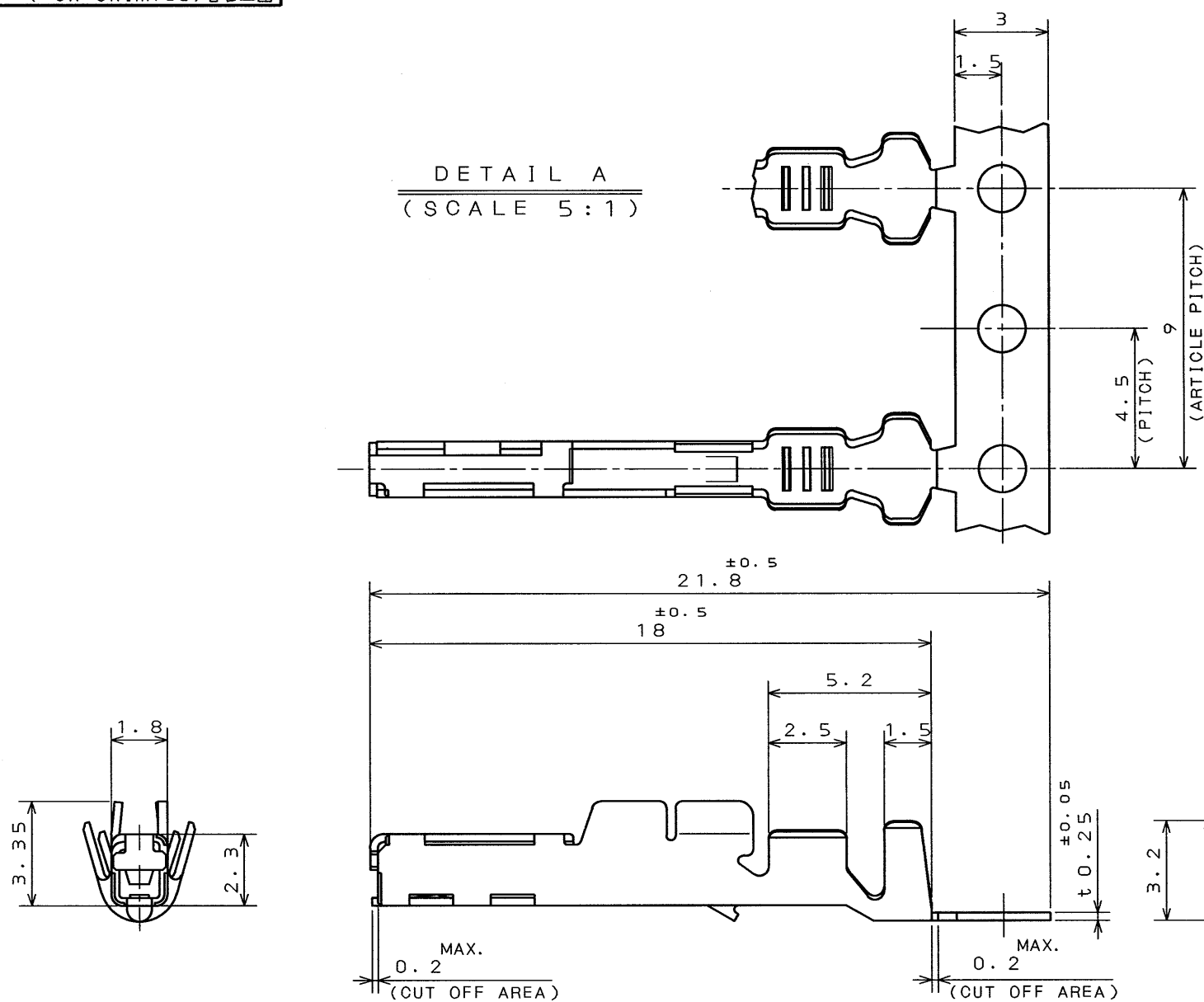


SJ028805
('ON 0NIMVHD) 台要理図

SYM. 版数	DCN NO.	DESCRIPTION 変更内容	DATE 年月日	DRAWN 製図	CHECKED 担当	APP'D 査閲	APP'D 承認
2	36824	REDRAWN	20.001'95		T.OKA	T.Totani	I.Imori

DETAIL A
(SCALE 5:1)



NOTE 1. APPLICABLE WIRE: AVS, AVSS OR AVX 0.5~0.85mm.
2. THE SHEARED EDGES OF CONTACT ARE NOT PLATED.
3. PART NUMBER & QUANTITY AS INDICATED.

1. 使用電線は、AVS、AVSS、AVX0.5~0.85mmとする。
2. 剪断面に、メッキは付かない。
3. 品名及び数量を表示する。

3	SOCKET CONTACT	5000	PHOSPHOR BRONZE	TIN PLATING	
2	TAPE	1	PAPER		
1	REEL	1	PAPER		
ITEM 符号	DESCRIPTION 名称	Q'TY 個数	MATERIAL 材料	FINISH 仕上	REMARKS 備考
仕様書 (REFERENCE DOCUMENT)		第1版 (DATE) 7 . Nov. '94		尺度 (SCALE) 1:5	
公差 (GENERAL TOLERANCE)		製図 (DR.)		名称 (TITLE) JAE-CONNECTOR.COM Reference Only JAPAN AVIATION ELECTRONICS INDUSTRY, LTD.	
寸法 (DIMENSION)		担当 (CHK.) T. OKA		MX5-SG-C1 -5000	
角度 (ANGLES)		査閲 (APP.) T. TOTANI		日本航空電子工業株式会社	
. ±0.3	×° ±	承認 (APP.) I. IIMORI		図面番号 (DRAWING NO.) SJ028805	
.X ±0.3	××° ±	シリーズ (SERIES) MX5			
.XX ±0.3					
.XXX ±					

THIS DRAWING CONTAINS INFORMATION THAT IS PROPRIETARY TO JAE AND SHOULD NOT BE USED WITHOUT WRITTEN PERMISSION.
本図面は日本航空電子工業(株)の所有する情報を含むもので当社の許可なく複製を禁止する。

DOF-C-212A(95.08)

CDS-94-110-30472

SIZE A3

