

FASTENING REQUIREMENTS FOR PART NUMBER C702 10M008 902 4:
 MONTAGEVORSCHRIFT FÜR BESTELLNUMMER C702 10M008 902 4:

AMPHENOL BEZEL AND FRAME (UPON REQUEST) -----
 AMPHENOL EINFÜHRKRAGEN UND EINBAURAHMEN (AUF ANFRAGE) -----

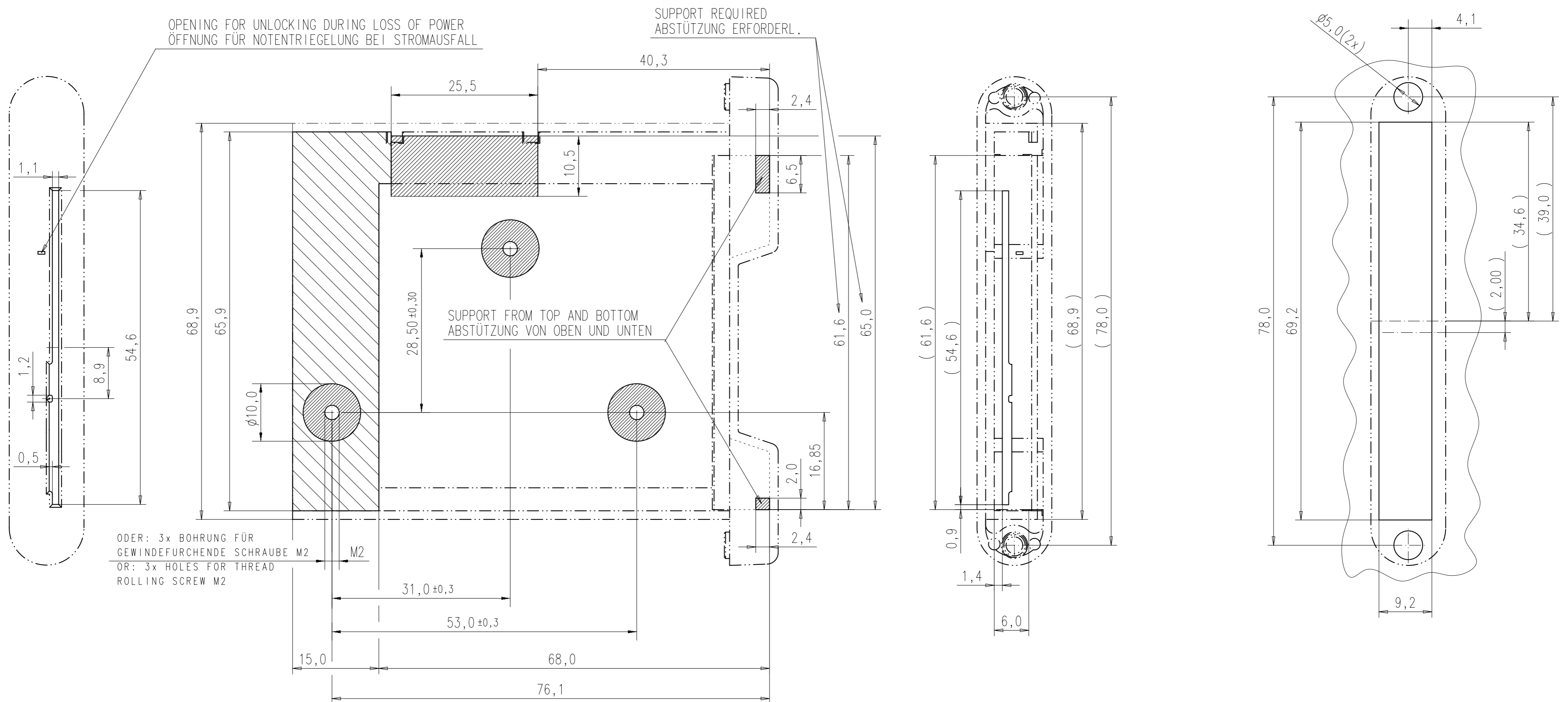
OR
 ODER

CUSTOMER BEZEL AND FIXING AS FOLLOWS:
 KUNDEN EINFÜHRKRAGEN UND BEFESTIGUNG WIE FOLGT:

 MINIMUM REQUIRED SUPPORT BY CUSTOMER TERMINAL
 MINIMALE GERÄTESEITIGE ABSTÜTZUNG

 ADDITIONAL RECOMMENDED SUPPORT BY CUSTOMER TERMINAL
 ZUSÄTZLICH EMPFOHLENE GERÄTESEITIGE ABSTÜTZUNG

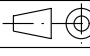
CUT-OUT FOR AMPHENOL BEZEL AND FRAME
 MONTAGEAUSSCHNITT FÜR AMPHENOL
 EINFÜHRKRAGEN UND EINBAURAHMEN



ODER: 3x BOHRUNG FÜR
 GEWINDEFURCHENDE SCHRAUBE M2
 OR: 3x HOLES FOR THREAD
 ROLLING SCREW M2

Weitergabe sowie Vervielfältigung dieser Unterlage, Verwertung und Mitteilung ihres Inhalts nicht gestattet, soweit nicht ausdrücklich zugestanden. Zuwiderhandlungen verpflichten zu Schadenersatz. Alle Rechte für den Fall der Patenterteilung oder Gebrauchsmuster-Eintragung vorbehalten.

Copying of this document and giving it to others and the use or communication of the contents thereof, are forbidden without express authority. Offenders are liable to the payment of damages. All rights are reserved in the event of the grant of a patent or the registration of the utility model or design.

Masse [errechnet]/Calc WT:	9	Zul. Abw./Tolerances:		Maßstab/Scale 2:1 (1:1)	A2	
Prüfmaß/Testdimension				CUSTOMER DRAWING		
Teileindex				PUSHMATIC LOW PROFILE		
Partindexnumber				PUSHMATIC FLACHE BAUFORM		
				12V without debris slot (with bottom)		
				12V ohne Entsorgungsschacht (mit Boden)		
		02	Datum/Date	Name		
06	200700823	25.03.08	Tol.	Gez.	16.05.	TOL.
05	200700775	16.10.07	Tol.	Gepr.		
04	200700011	16.10.07	Tol.	Checked		
03	200400483	01.09.04	MM			
02		19.12.02	Sie.	Amphenol-Tuchel		
01		16.05.02	TOL	Electronics GmbH		
Index	Anderung/Description	Datum/Date	Name	Ers. f./Replacement for:		
				M	C702 10M008 902 4	Blatt/Sheet 2/2 Bl.