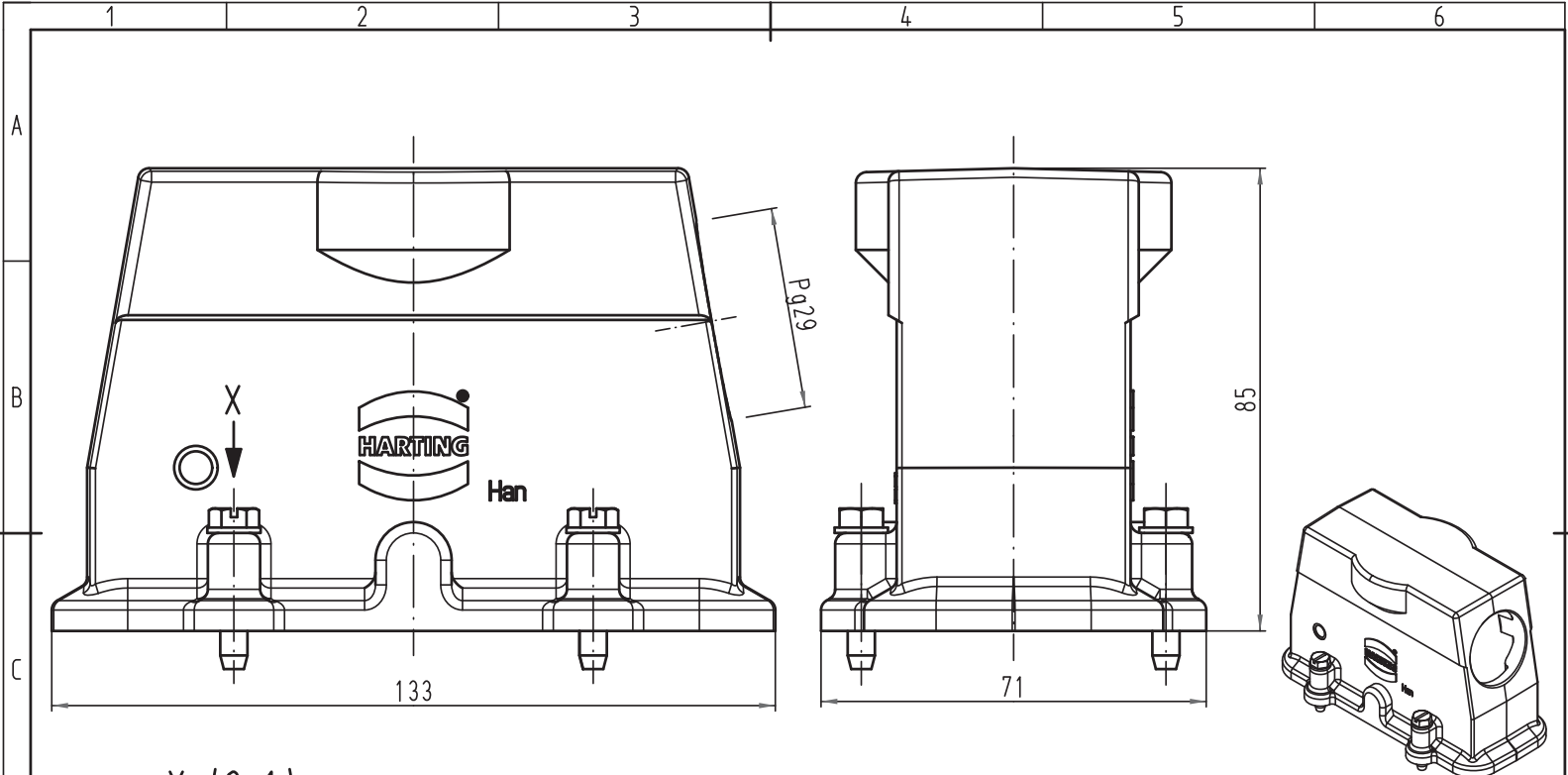
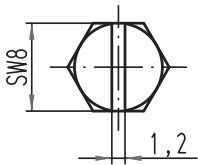


Alle Rechte vorbehalten/ All rights reserved



X (2:1)



All Dimensions in mm Original Size DIN A 4		Techn. Character.			Nicht tolerierte Maß/Free size tolerances	
			Dat.	Name	Maßstab/Scale	
		Detail.	03.02.11	gru	1:1	
		Insp.		Tie		
		Stand.				
A		HARTING Electric GmbH & Co. KG			TB 09 39 024 0507	
Mod.	Dat.	D-32339 Espelkamp				
		Name				Blatt/ page

Han 24HP-gs-29  
Tüllengehäuse  
hood

TB 09 39 024 0507

Sub. TB 09 39 024 0507 v. 06.10.06