

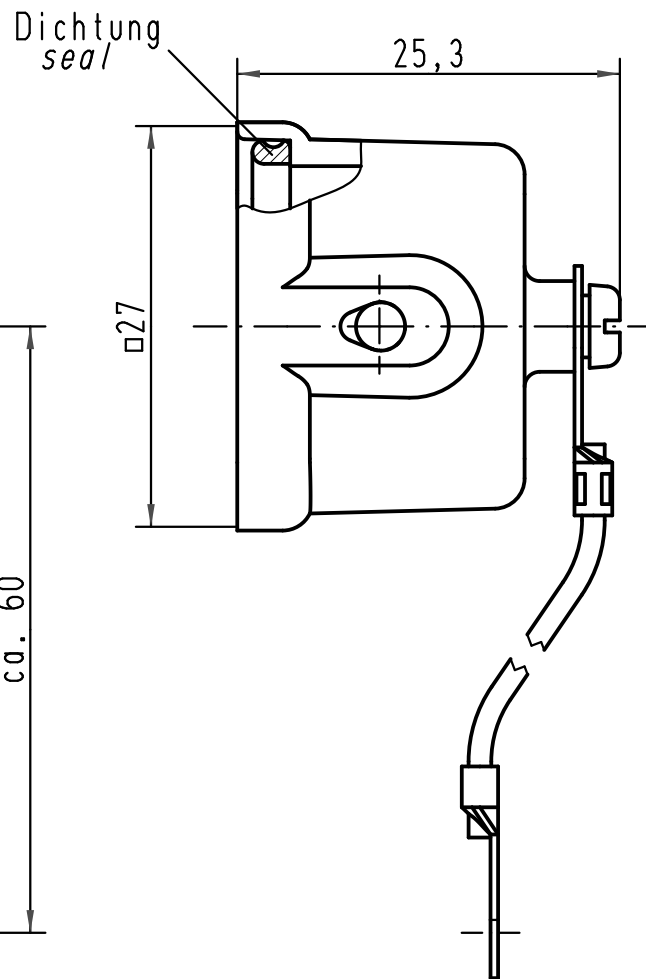
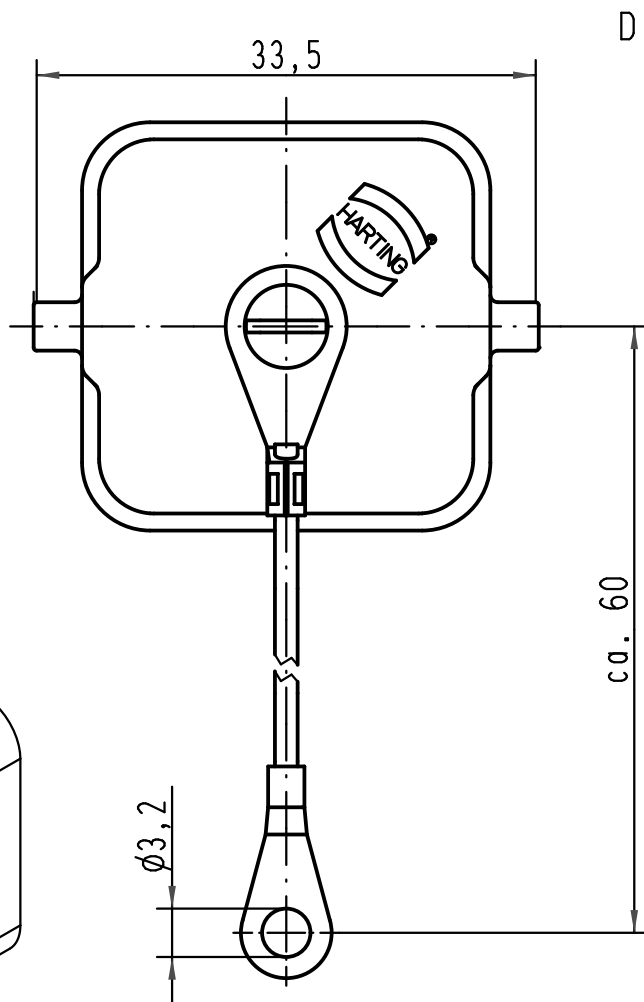
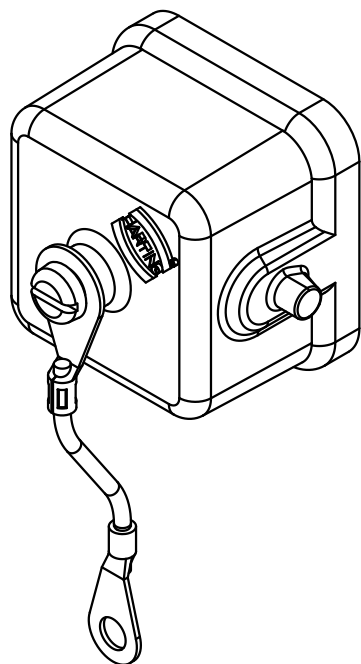
1 2 3 4 5 6

A

B

C

D



All Dimensions in mm Original Size DIN A 4			Techn. Character.			Nicht tolerierte Maß/Free size tolerances		
				Dat.	Name	Maßstab/Scale 2:1	Han 3M-AK Metallabdeckkappe mit Dichtung/ metal cover with seal	
			Detail.	17.12.04	Loe.			
			Insp.		SP			
			Stand.					
414173	19.09.08	Rull	HARTING Electric GmbH & Co. KG				TB 09 37 003 5405	
411383			D-32339 Espelkamp					
Mod.	Dat.	Name				Sub.	Blatt/page	