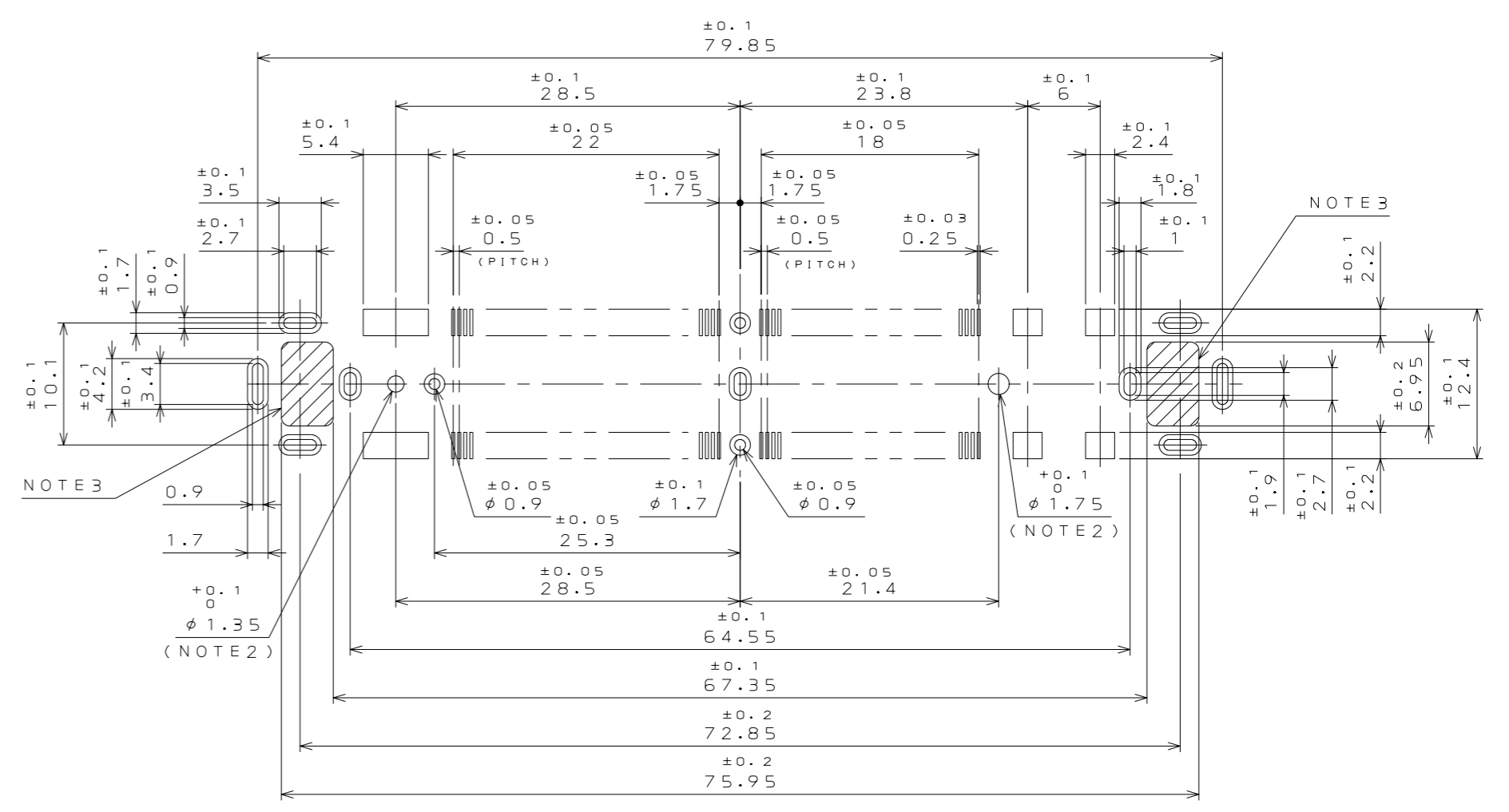
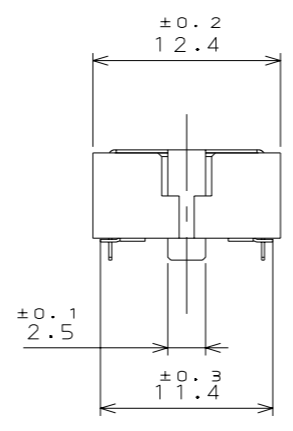
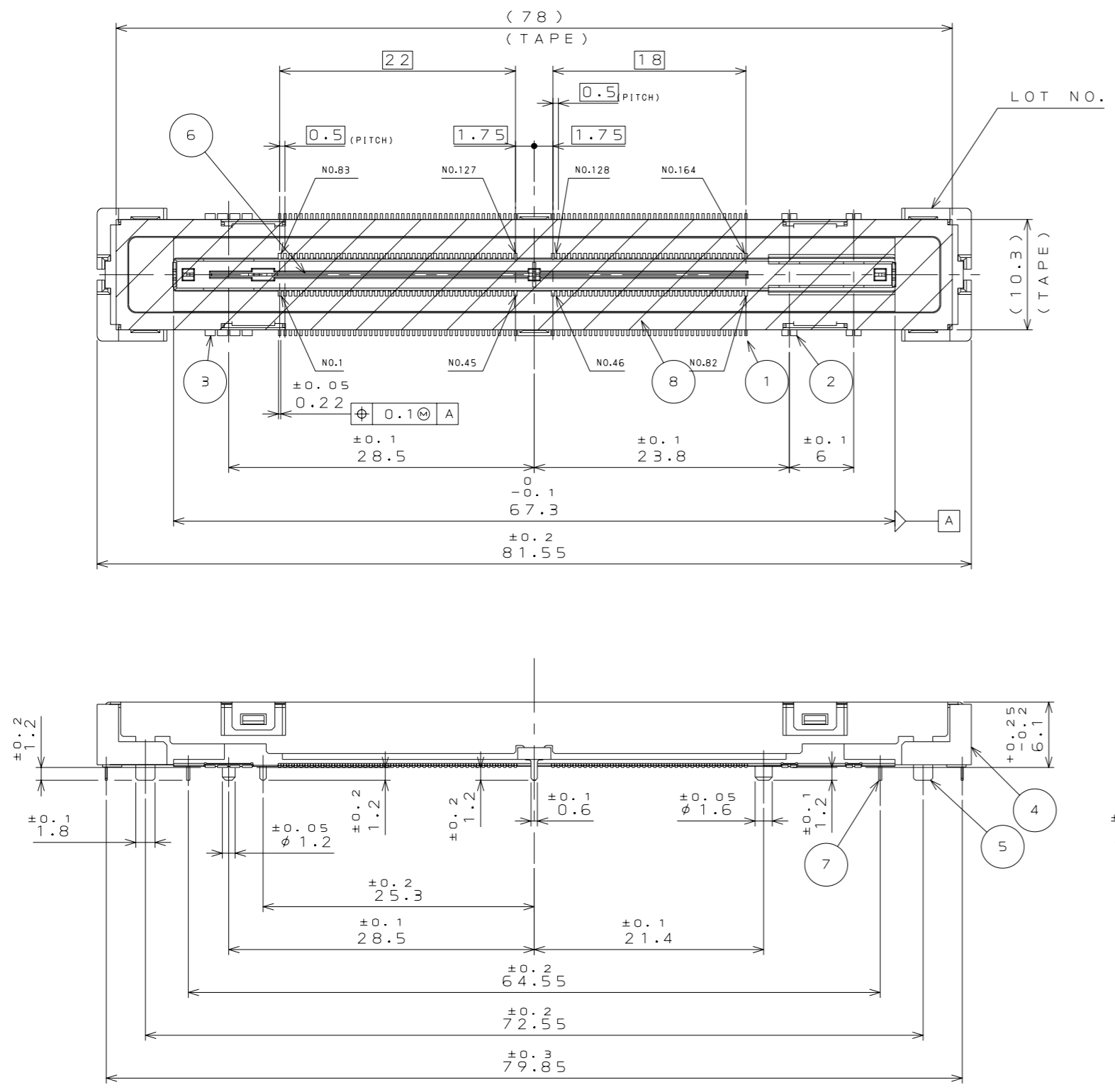


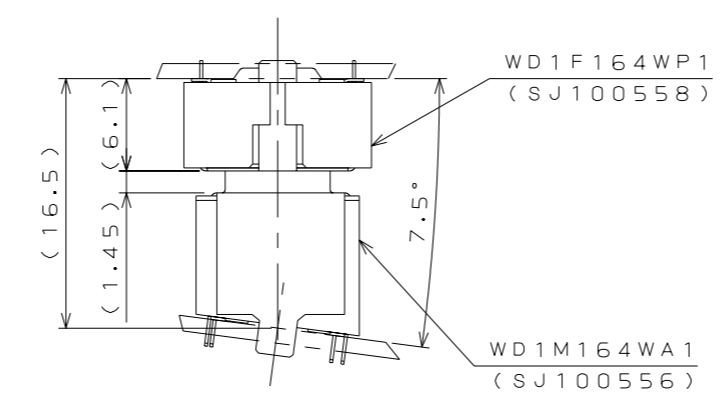
版数 REV.	年月日 DATE	DCN NO.	変更内容 DESCRIPTION	製図 DR.	担当 CHK.	査閲 APPD.	承認 APPD.

CONFIDENTIAL
JAE

JAE Confidential - Subject to the terms of Proprietary Document Release Agreement JC2004-011504-001



APPLICABLE P.C.B. DIMENSION (REF.)



MATED CONDITION (REF.)
嵌合状態図 (参考)

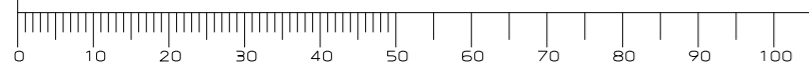
- NOTE 1. TERMINAL COPLANARITY IS 0.1mmMAX.
端子平坦度は0.1mm以下
- NOTE 2. ALL HOLES, EXCEPT FOR 1.75 DIA. AND 1.35 DIA. HOLE, NEED TO BE THROUGH-HOLE PLATING.
φ1.75とφ1.35以外の穴は、スルーホールメッキであること。
- NOTE 3. HOLES TO PROVIDE CLEARANCE FOR POSTS ON DOCKING SIDE CONNECTOR. NO THROUGH-HOLE PLATING.
本コネクタの相手側であるDOCK側コネクタのガイドホースの逃げ穴である。スルーホールメッキは行わないこと。

符号 NO.	名称 DESCRIPTION	個数 QTY.	材料 MATERIAL	仕上 FINISH	備考 REMARKS
8	TAPE	1	HEAT-RESISTANT TAPE		
7	HOLD PIN	3	COPPER ALLOY	Au(0.03μm Min) PLATING	
6	PLATE	1	BRASS	TIN PLATING	
5	SHELL	1	STEEL	NICKEL PLATING	
4	INSULATOR	1	GLASS FILLED LCP		UL94V-0 BLACK
3	POWER CONTACT	2	COPPER ALLOY	TERMINAL:TIN PLATING CONTACT AREA: Au 0.1μm MIN OVER Ni	
2	CONTACT 2	4	COPPER ALLOY	TERMINAL:TIN PLATING CONTACT AREA: Au (0.1μm Min) OVER Ni	
1	CONTACT 1	164	PHOSPHOR BRONZE	TERMINAL:TIN PLATING CONTACT AREA: Au (0.1μm Min) OVER Ni	

仕様書 (SPECIFICATION)		第1版 (ORIGINAL DATE)		尺度 (SCALE)		シリーズ (SERIES)		製図 DR.		名称 (TITLE)		製図 DR.		担当 CHK.		査閲 APPD.		承認 APPD.		質量 (MASS)	
		26.Apr.2006		2:1		WD1		T.MORITAKE		WD1F164WP2		K.HISATOMI									
公差 (GENERAL TOLERANCE)		寸法 (DIMENSION)		角度 (ANGLES)																	
. ±0.8		.X ±0.4		.XX ±0.1		.XXX ±		×° ±		×°X ±											

REFERENCE ONLY
JAE

DCF-C-213F (05.08)



SIZE A2
版数 (REV.) 1

日本航空電子工業株式会社
JAPAN AVIATION ELECTRONICS INDUSTRY, LTD.
図面番号 (DRAWING NO.) SJ106383