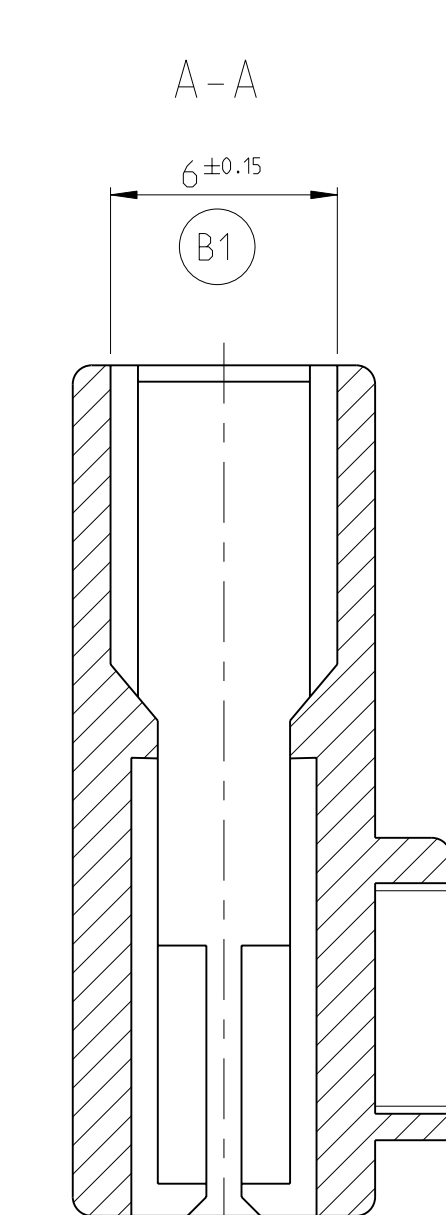
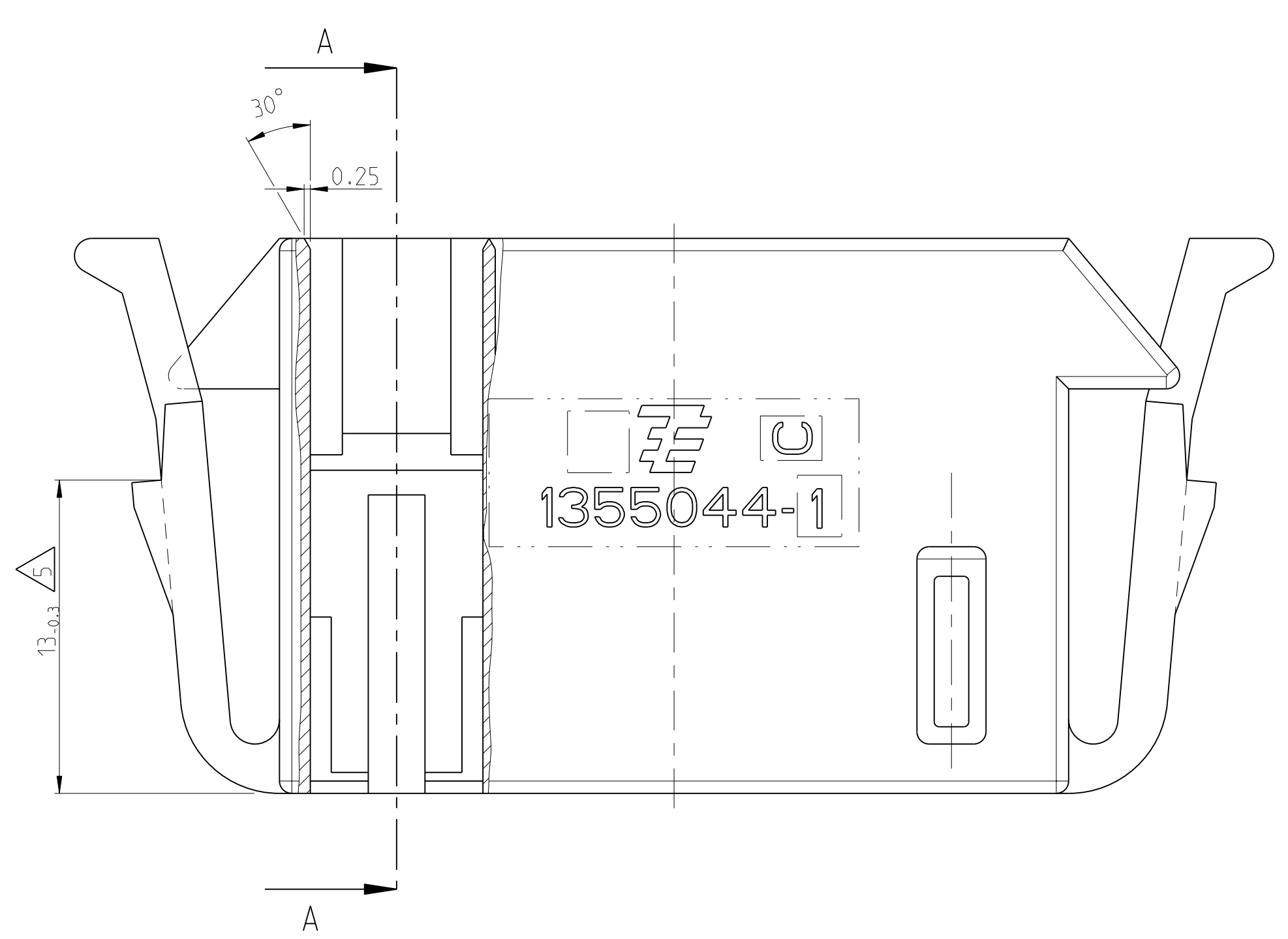
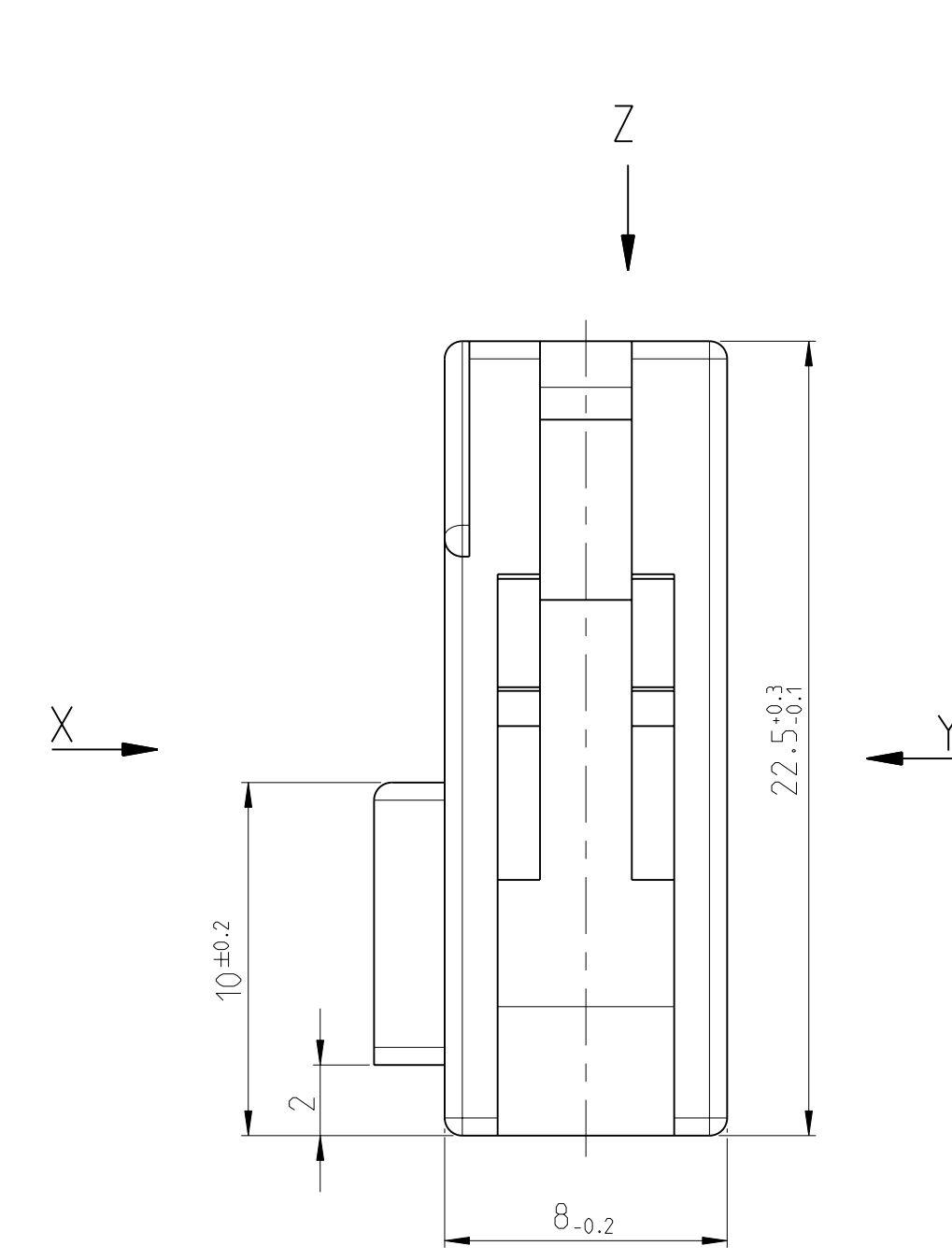


LOC	DIST	REV	DATE	BY	APPD
A1	-	B1	17NOV2005	M. Traub	-
		C	18MAR2010	GS	FJT
		C1	17MAY2010	GS	FJT
		C2	06SEP2010	GS	FJT



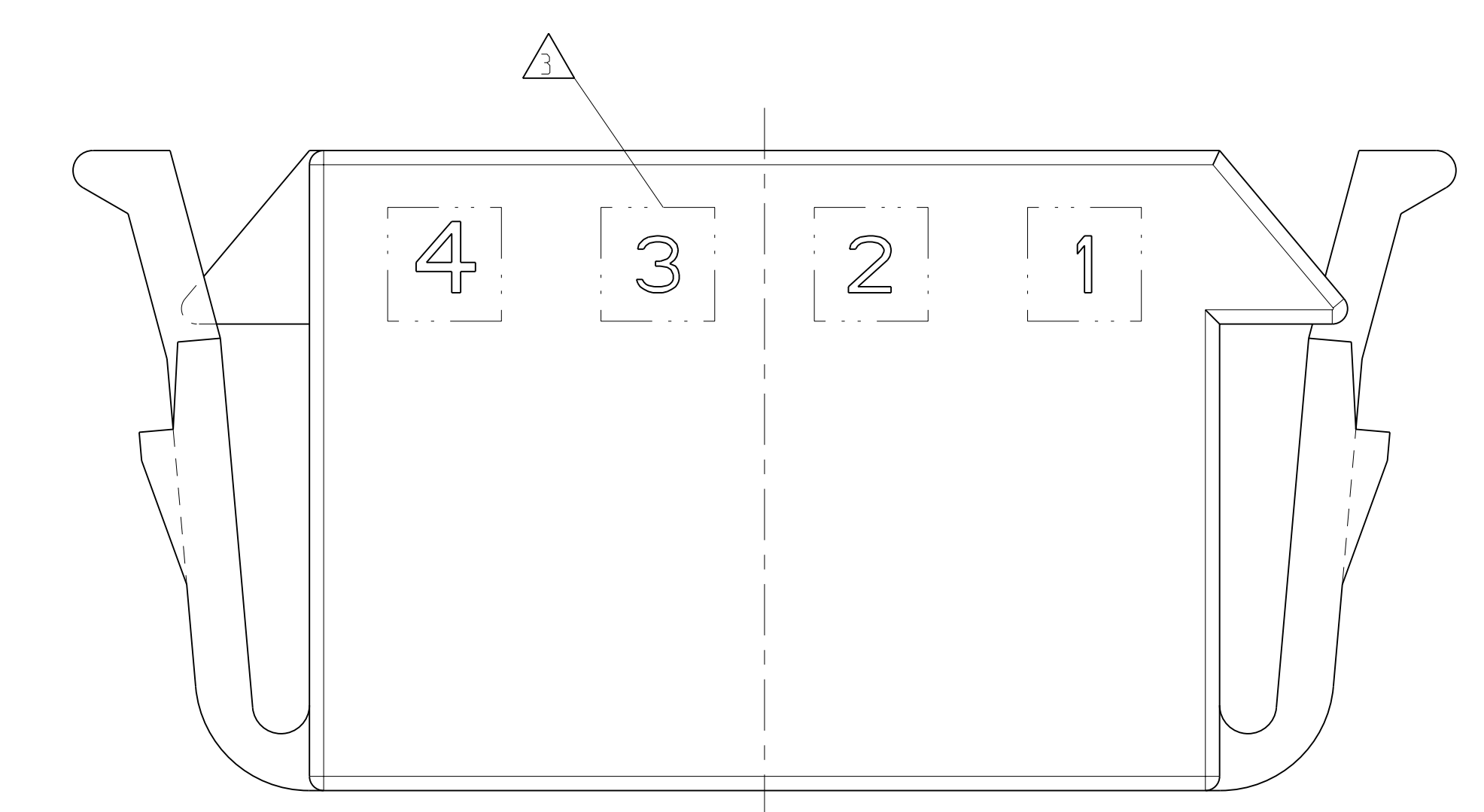
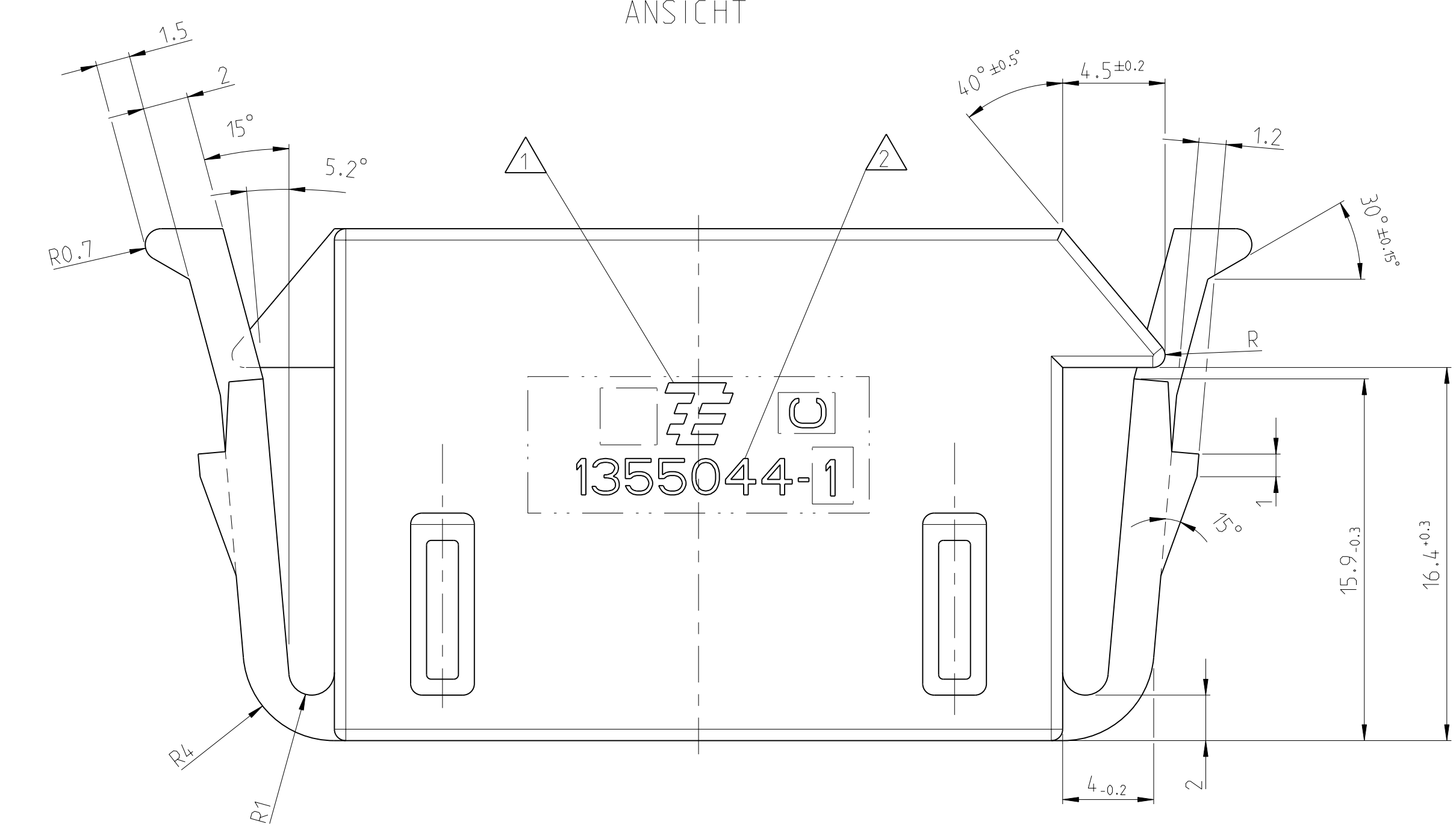
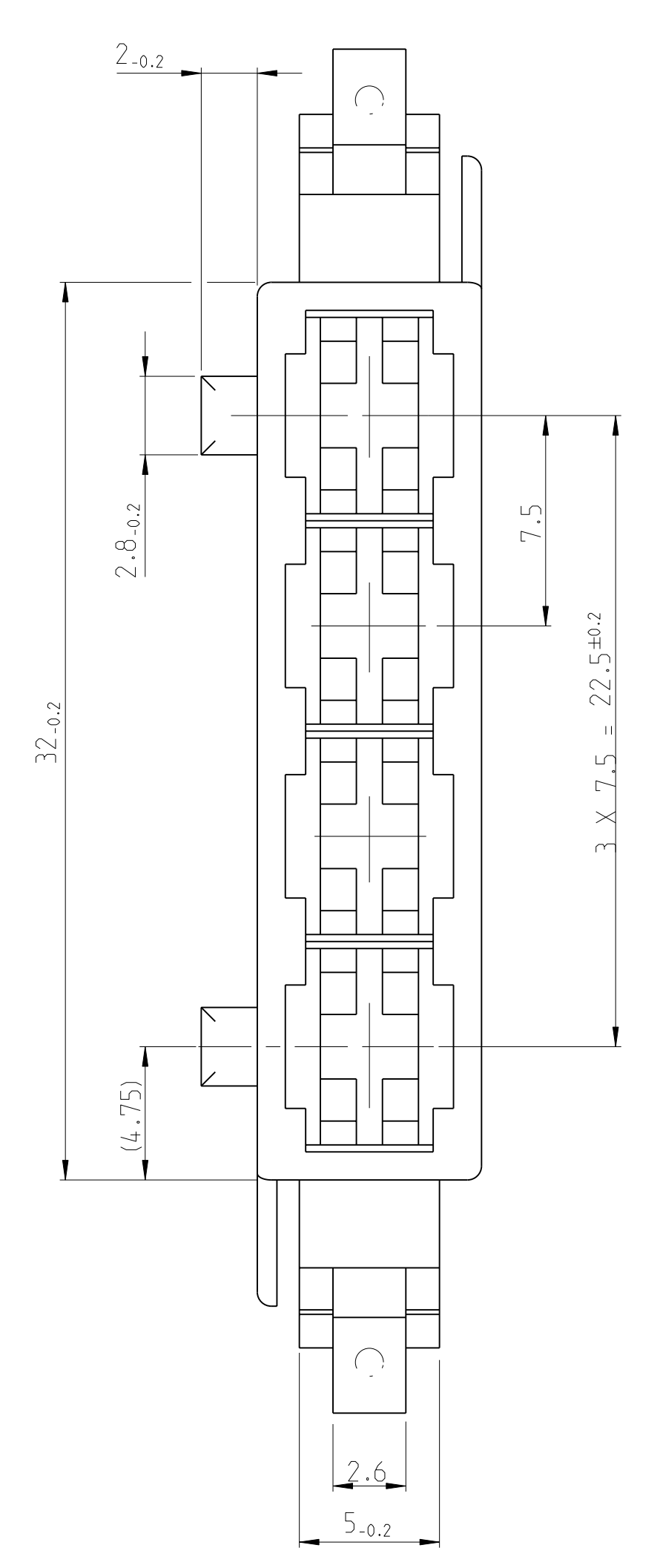
- NOTES
- 1 TE-LOGO
  - 2 TE ORDER-NO.
  - 3 CAVITY MARKING
  - 4 USED WITH CONTACTS ACC. TO TE-PRODUCT-GROUP-DRAWING 1355049
  - 5 DIMENSION MEASURED IN 0° POSITION OF LOCKING LATCH
  - 6 DESIGN OF COUNTER-PART IN ACCORDANCE WITH INTERFACE-DRAWING 114-18560

- BEMERKUNGEN
- 1 TE-LOGO
  - 2 BESTELLNUMMER
  - 3 KAMMER-NUMMIERUNG
  - 4 VERWENDET MIT KONTAKTEN NACH TE-PRODUKT-GROUPEN-ZEICHNUNG 1355049
  - 5 MASSE SIND ZU MESSEN BEI 0° RASTARMSTELLUNG
  - 6 AUSFUEHRUNG DER GEGENSEITE IN UEBEREINSTIMMUNG MIT SCHNITTSTELLE-ZEICHNUNG 114-18560

VIEW Z ANSICHT

VIEW X ANSICHT

VIEW Y ANSICHT



CONTACTS KONTAKTE	TE ORDER NO. (STRIP) TE BEST.-NR. (BAND)	TE ORDER NO. (LP) TE BEST.-NR. (EINZEL)	WIRE RANGE DRAHTBEREICH	MATERIAL	FINISH AUSFUEHRUNG	APPLICATION TOOLING VERARBEITUNGSWERKZEUG
STANDARD POWER TIMER	964328-1	964327-1	>2.5-4.0mm <sup>2</sup>	CuFe2	PRE TIN PLATED VORVERZINNT	HAND TOOL 169400-0 (HANDZANGE)  DIE SET 539615-1 (MATRIZENSATZ)  CONTACT EXTRACTION- TOOL 968107-1  KONTAKT ENTRIEGEL- LUNGS WERKZEUG 968107-1
	964326-1	964325-1	>1.0-2.5mm <sup>2</sup>	CuFe2	PRE TIN PLATED VORVERZINNT	
	964324-1	964323-1	0.5-1.0mm <sup>2</sup>	CuFe2	PRE TIN PLATED VORVERZINNT	
	964322-1	964321-1	0.2-0.5mm <sup>2</sup>	CuFe2	PRE TIN PLATED VORVERZINNT	

CUSTOMER PART NO.	TE PART NO.	REV.	PCS.	MATERIAL	SURFACE / COLOR	DESCRIPTION	ITEM NO.
-	1355044-1	C	-	PA 66	BLACK/SCHWARZ	HOUSING, 4POSN/GEHAEUSE, 4POL	1

DIMENSIONS:	TOLERANCES UNLESS OTHERWISE SPECIFIED:
mm	9 PLC ±0.15
	1 PLC ±0.15
	2 PLC ±
	3 PLC ±
	4 PLC ±
	ANGLES
	FINISH

OWNER	DATE	NAME	COMPANY
R. Schäfer	09 JUN 1999		Tyco Electronics AMP GmbH
L. Nix	22 JUN 1999		64625 Bensheim (Germany)

PRODUCT SPEC	APPLICATION SPEC	SIZE	CAGE CODE	DRAWING NO.	RESTRICTED TO
-	-	A1	00779	C=1355044	-

WEIGHT	CUSTOMER DRAWING	SCALE	SHEET	OF	REV
4.18g	/KUNDENZEICHNUNG	5:1	1	1	C2