

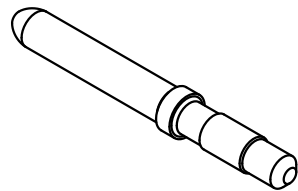
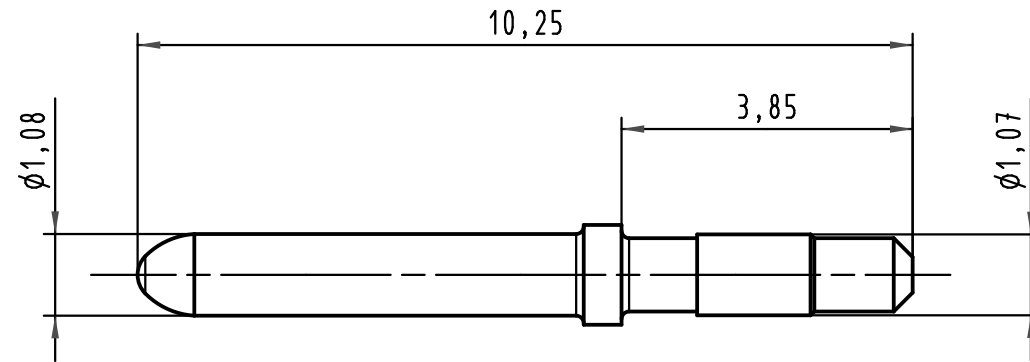
1 2 3 4 5 6

A

B

C

D



All Dimensions in mm Original Size DIN A 4		Techn. Character.			Nicht tolerierte Maßel Free size tolerances	
			Dat.	Name	Maßstab/Scale 10:1	Kodierstift code pin
		Detail.	10.05.07	Hage.		
		Insp.	10.05.07	Leht		
		Stand.				
34588			HARTING Electronics GmbH & Co. KG			TB 09 06 000 9950
Mod.	Dat.	Name	D-32339 ESPELKAMP			
						Blatt/ page
						Sub.

