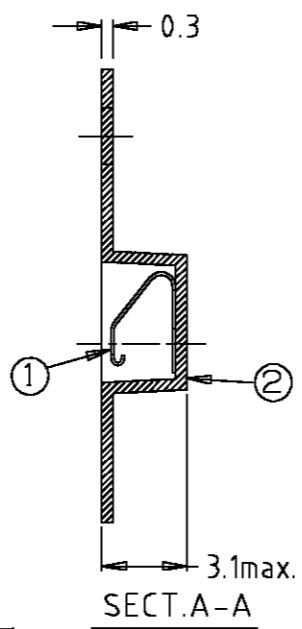
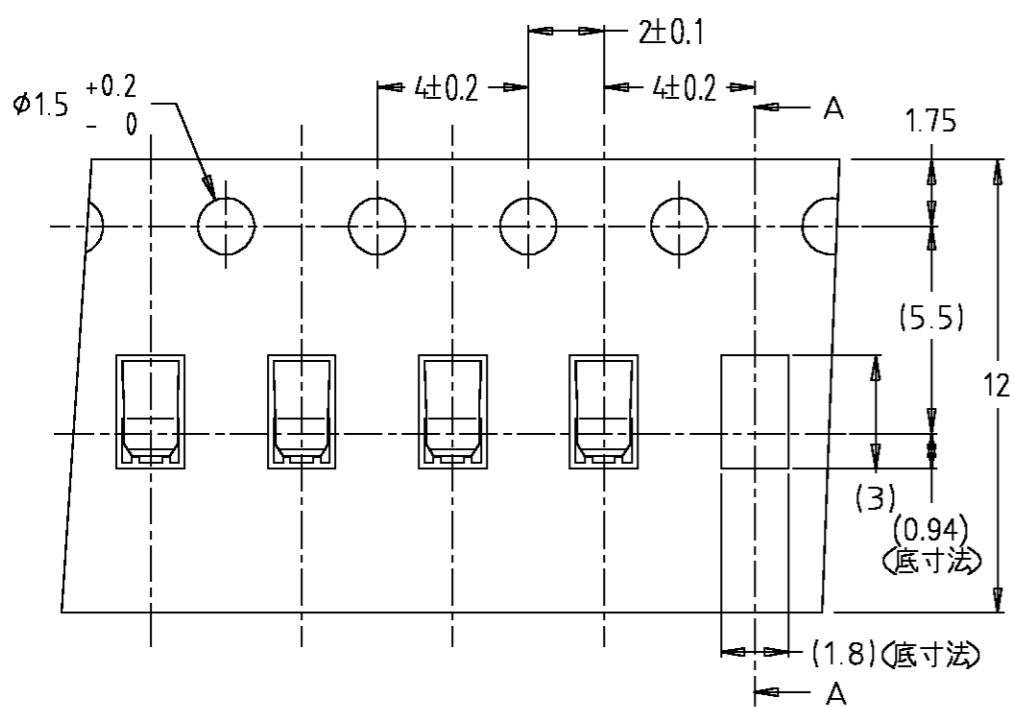


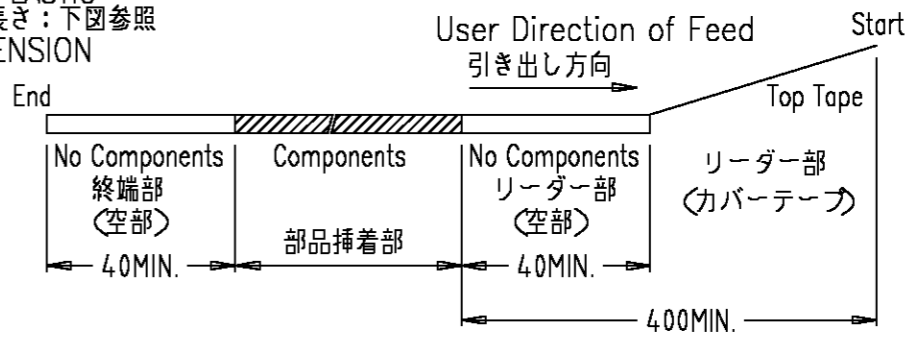
THIS DRAWING IS UNPUBLISHED. RELEASED FOR PUBLICATION
 © COPYRIGHT BY TYCO ELECTRONICS CORPORATION. ALL RIGHTS RESERVED.

| LOC | | DIST | | REVISIONS | | | |
|-----|---|------|-----|-------------|---------|-----|------|
| J | - | P | LTR | DESCRIPTION | DATE | DWN | APVD |
| | | A | | RELEASED | 10MAY05 | Y.H | T.K |

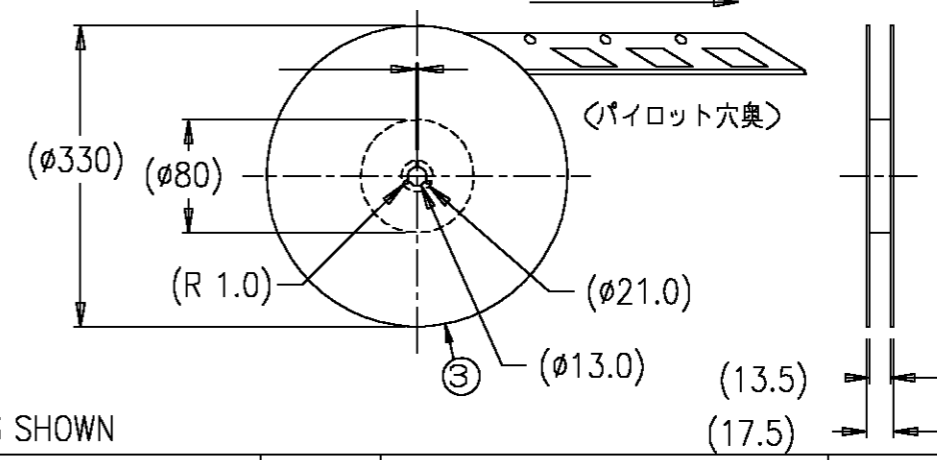
User Direction of Feed
 引き出し方向



- 注記
 NOTE
1. 一般公差: ± 0.3
 1. GENERAL TOLERANCE: ± 0.3
 2. 梱包数量: 5,000ケ/リール
 2. PACKING STYLE: 5,000pcs/reel
 3. 材質:
 MATERIAL:
 シールドフィンガー: 銅合金(下地: $1.3 \mu\text{mMIN Ni}$, 接触部: $0.5 \mu\text{mMIN Au}$, 半田部: $0.05 \mu\text{mMIN Au FRASH}$)
 SHIELD FINGER: COPPER ALLOY (UNDER PLATING: $1.3 \mu\text{mMIN Ni}$)
 (CONTACT AREA: $0.5 \mu\text{mMIN Au}$, SOLDERING AREA: $0.05 \mu\text{mMIN Au FRASH}$)
 キャリアテープ: アクリル系フィルム
 CARRIER TAPE: ACRYLIC FILM
 カバーテープ: PETフィルム
 TOP TAPE: PET FILM
 リール: プラリール
 REEL: PLASTIC
 4. リードテープ長さ: 下図参照
 4. TAPES DIMENSION



5. リール参考寸法: 下図参照
 5. REEL DIMENSION: REFERENCE ONLY



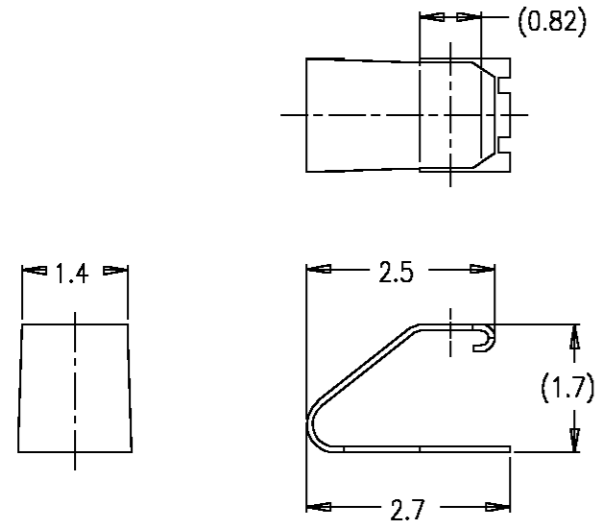
-1: AS SHOWN

| | | | |
|-----------------------------|-----|-----------------------------------|---------------------------------|
| 1871059-1 | ③ | リール REEL | 1 |
| | ② | エンボスキャリアテープ CARRIER TAPE | 5000POCKETS WITH PRODUCT CHARGE |
| | ① | シールドフィンガー 1715 SHIELD FINGER 1715 | 5000PCS |
| テーピング梱包型番 PACKAGING Cat.No. | No. | 名称 DESIGNATION | 数量 QUANTITY |

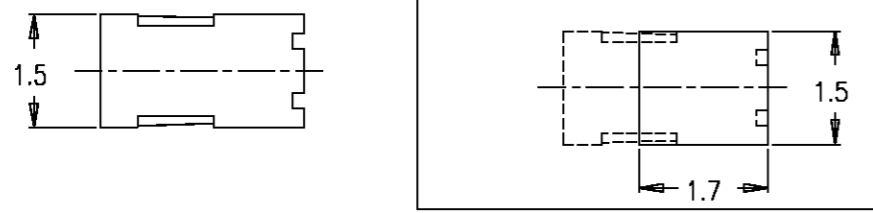
シールドフィンガー1715
 SHIELD FINGER 1715

旧型番: 3400196
 OLD CAT.NO.3400196

S=10/1



参考パッド寸法(公差 ± 0.5)
 RECOMMENDED FOOT PRINT
 REFERENCE ONLY



| | | | | |
|---|--|---------------------------------|---|--|
| THIS DRAWING IS A CONTROLLED DOCUMENT. | | DWN Y.HARADA 28MAR05 | Tyco Electronics AMP K.K. Kawasaki, Japan | |
| DIMENSIONS: 単位: 耗 mm | | CHK T.KIMURA 28MAR05 | NAME 名称 | |
| TOLERANCES UNLESS OTHERWISE SPECIFIED: 一般公差 | | APVD T.KIMURA 28MAR05 | PACKAGING OF SHIELD FINGER 1715 ON CONTINUOUS TAPES | |
| 0 PLC \pm | | PRODUCT SPEC 製品規格 | SIZE CAGE CODE DRAWING NO 番号 | |
| 1 PLC \pm | | APPLICATION SPEC 取付適用規格 | A3 00779 C-1871059 | |
| 2 PLC \pm | | WEIGHT - | RESTRICTED TO - | |
| 3 PLC \pm | | CUSTOMER DRAWING | | |
| 4 PLC \pm | | SCALE 尺度 5:1 SHEET 1 OF 1 REV A | | |
| ANGLES \pm | | | | |
| FINISH 仕上 | | | | |