



CONFIDENTIAL

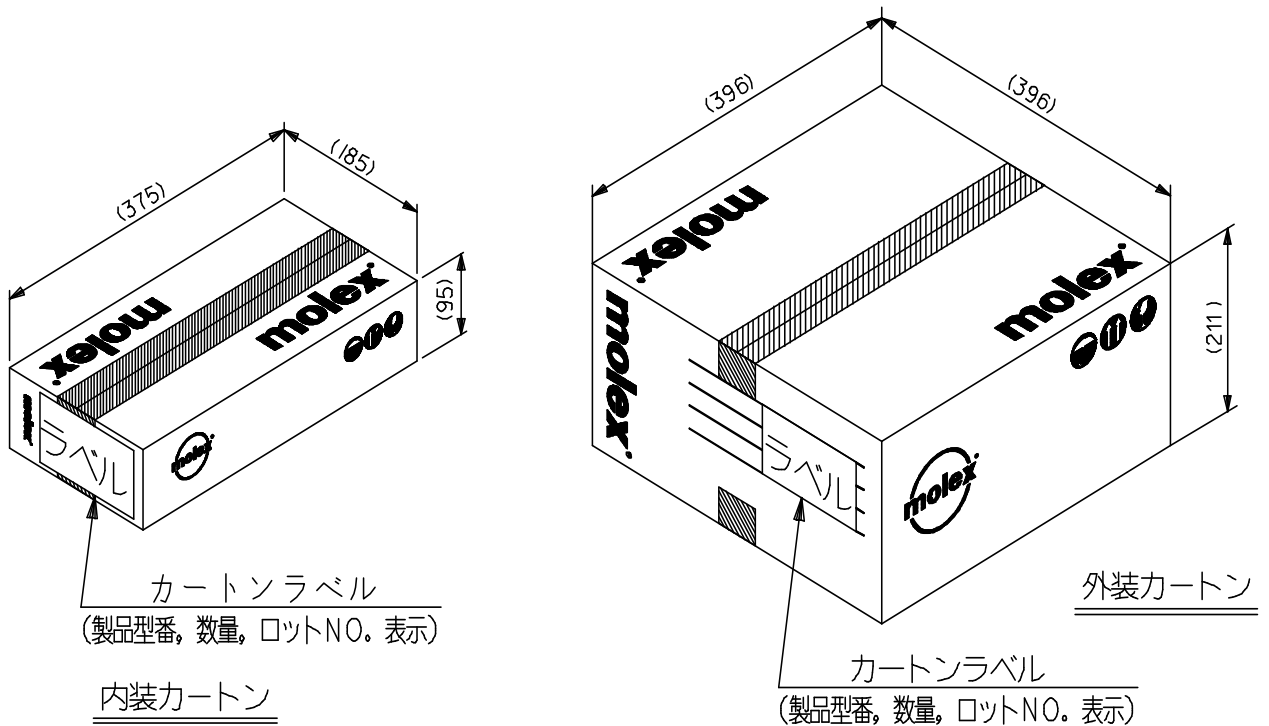
53462-0629 梱包仕様書

1. 製品名称 : 2.0 I/O FLAT SMT WAFER ASS' Y
製品番号 : 53462-0629

2. 標準梱包数

極数	プラスチックトレイ (8列)	内装カートン		外装カートン
	1トレイ製品数	トレイ枚数	製品数	製品数 (内装カートン×4)
6	150	5	750	3,000

3. カートン外形参考寸法



REV.	D						
SHEET	1						
REVISE ON PC ONLY		TITLE:					
D	REVISED J2009-0310 '08/08/01 A.NAKAMURA		53462梱包仕様書 SALES PACKAGING SPEC. FOR 53462				
	THIS DOCUMENT CONTAINS INFORMATION THAT IS PROPRIETARY TO MOLEX INC. AND SHOULD NOT BE USED WITHOUT WRITTEN PERMISSION						
REV.	DESCRIPTION		WRITTEN BY	CHECKED BY:	APPROVED BY:	DATE: YR/MO/DAY	
J	STATUS		Y.TOKUZONO	T.HARUYAMA	M.ENOMOTO	2003/3/28	
DOCUMENT NUMBER SPK-53462-001			FILE NAME SPK53462-001.doc			SHEET 1 OF 1	