

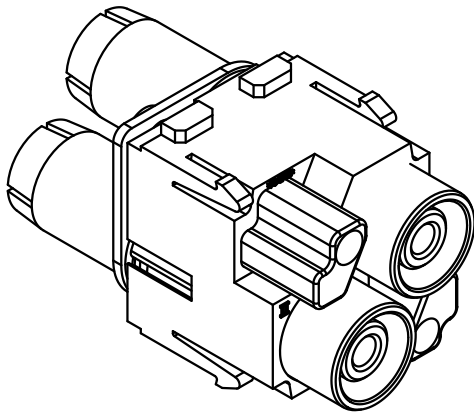
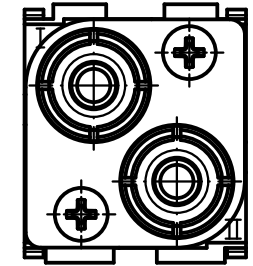
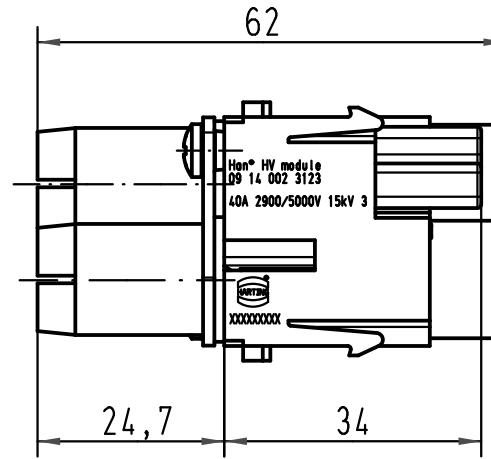
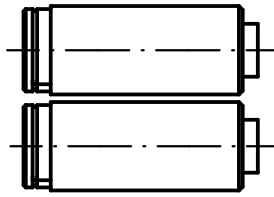
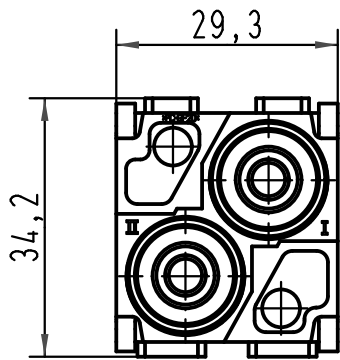
1 2 3 4 5 6

A

B

C

D



All Dimensions in mm Original Size DIN A 4		Techn. Character.			Nicht tolerierte Maße/Free size tolerances	
			Dat.	Name	Maßstab/Scale 1:1	Han 2Mod-F-c 5kV Buchseneinsatz / female insert für Han C-Kontakte/for Han C-contacts
		Detail.	27.04.10	ML		
		Insp.		Ole		
		Stand.				
A			HARTING Electric GmbH & Co. KG			TB 09 14 002 3123 Sub.
Mod.	Dat.	Name	D-32339 Espelkamp			
						Blatt/ page